

# IPMT 33-1

## Multifunktions-Gartenwerkzeug 4 in 1 Multi-function garden tool 4 in 1 Outil de jardin multi-fonctions 4 en 1 Attrezzo giardino multifunzione 4 in 1

DE

**Gebrauchsanweisung** - Originalbetriebsanleitung  
Vor Inbetriebnahme Gebrauchsanweisung lesen!

GB

**Operating Instructions** - Translation of the original Operating Instructions  
Read operating instructions before use!

FR

**Manuel d'utilisation** - Traduction du mode d'emploi d'origine  
Lire attentivement le mode d'emploi avant chaque mise en service!

IT

**Istruzioni per l'uso** - Traduzione delle istruzioni per l'uso originali.  
Prima della messa in funzione leggere le istruzioni per l'utilizzo!





1



2



3



4



5



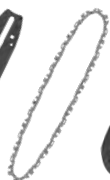
6



7



8



9



10



11



12



13



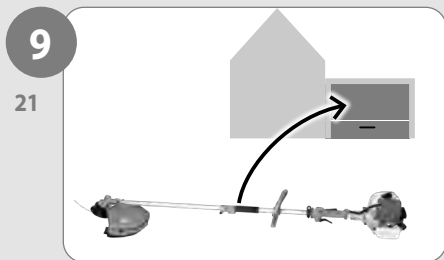
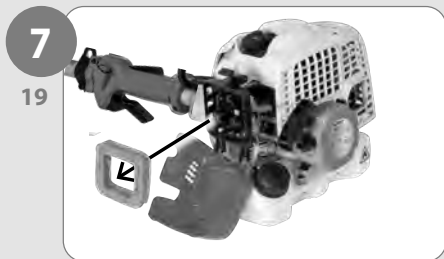
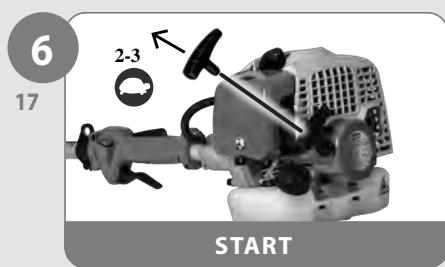
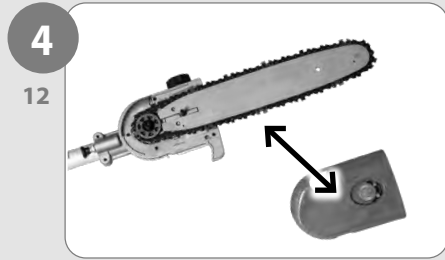
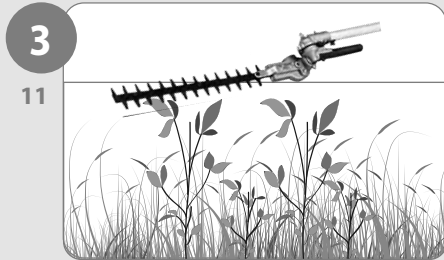
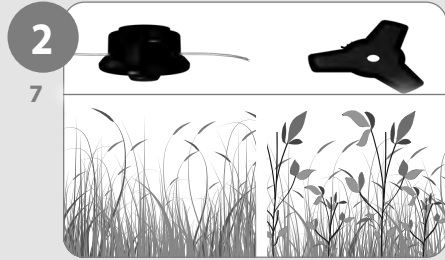
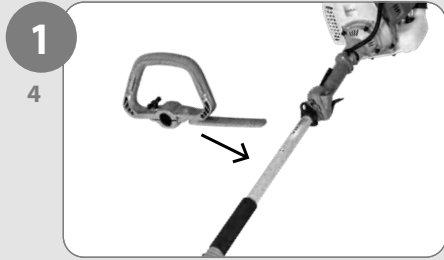
14

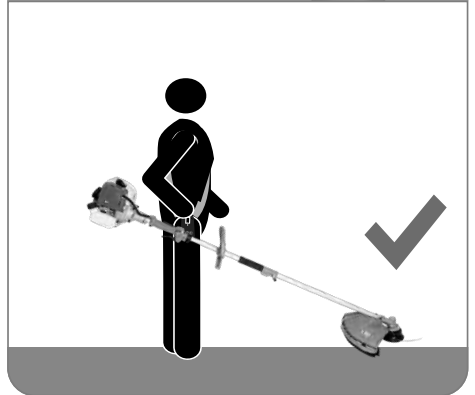
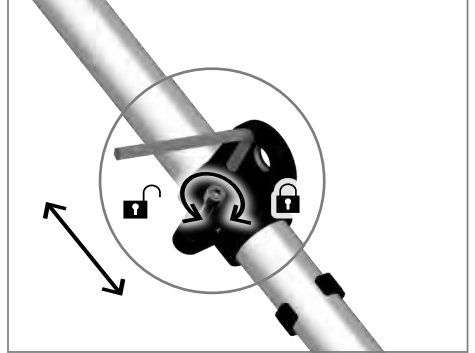
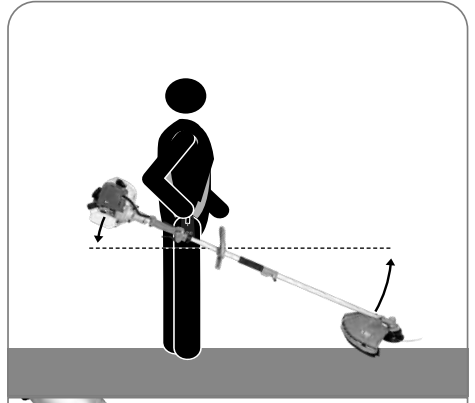
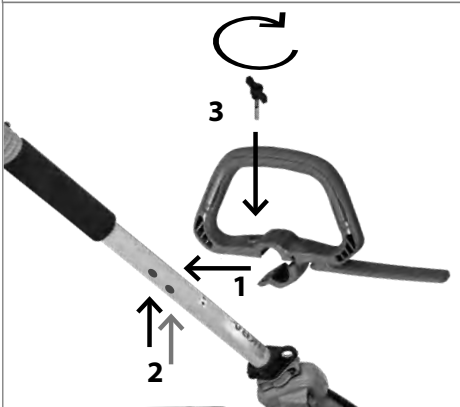
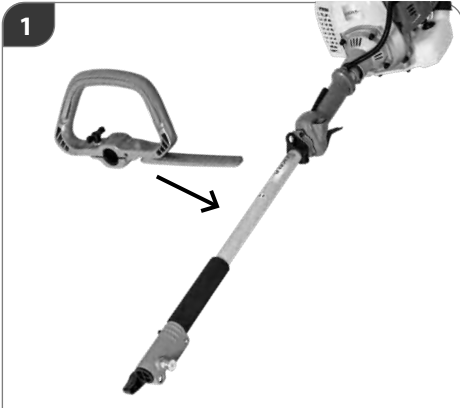


15



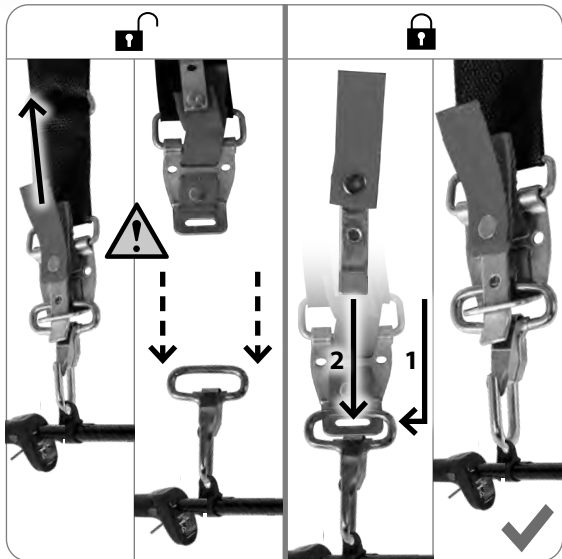
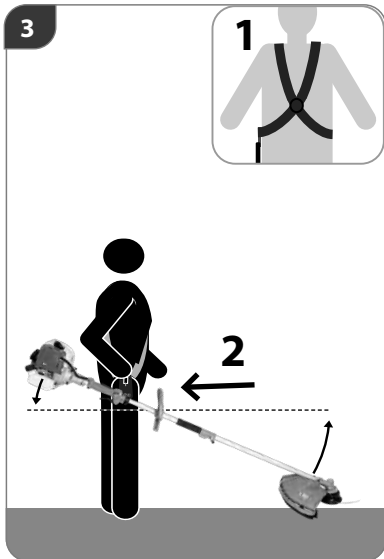
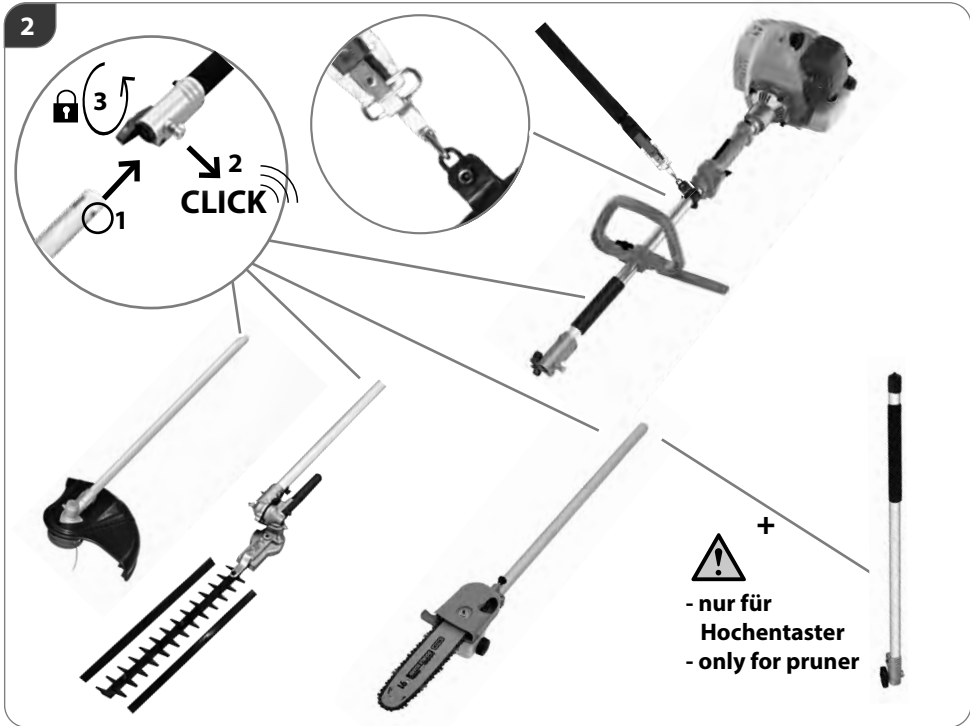
16

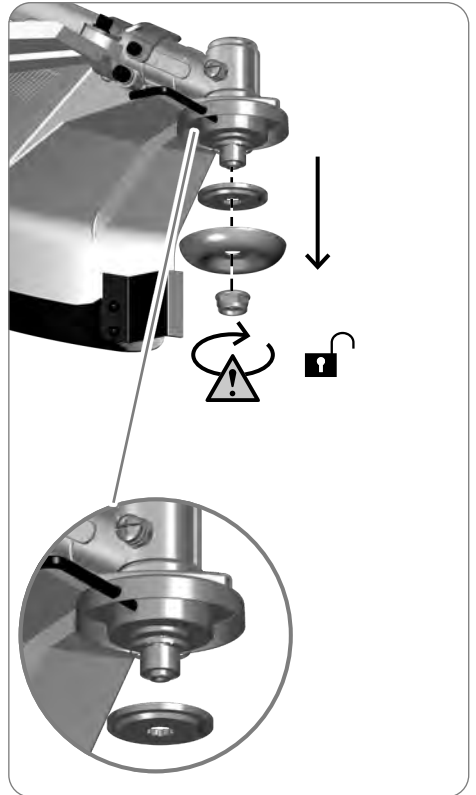
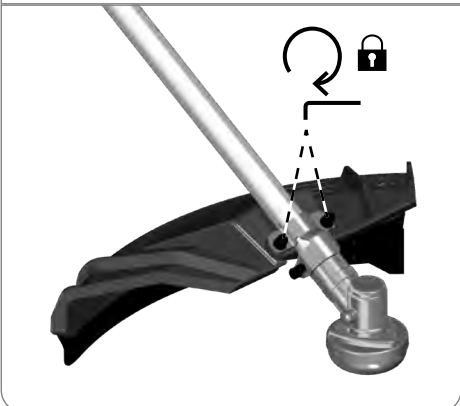
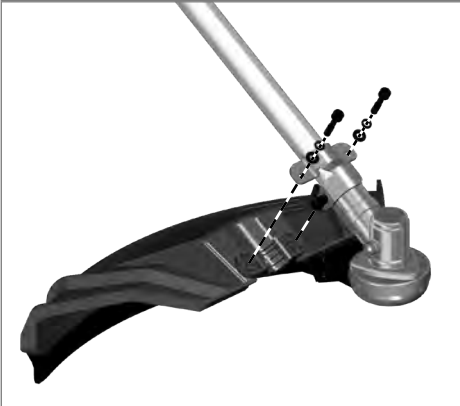


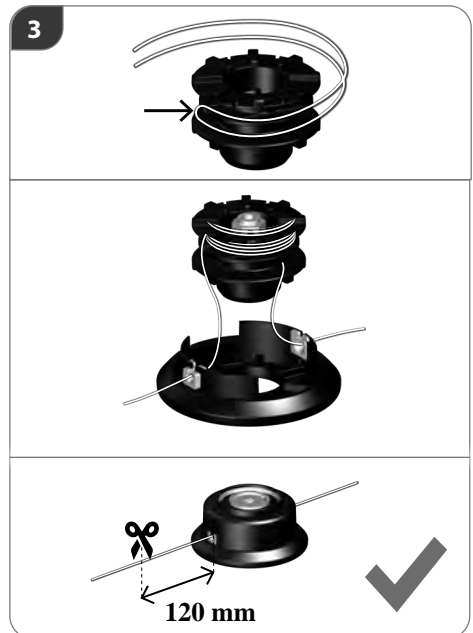
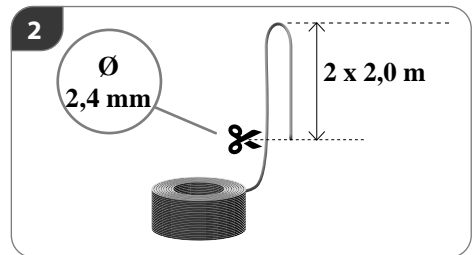
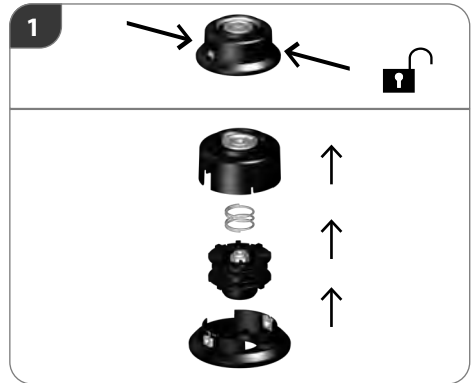
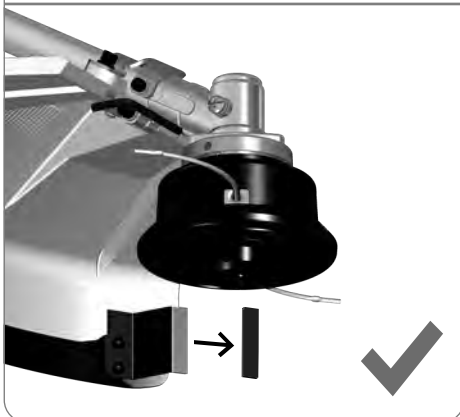
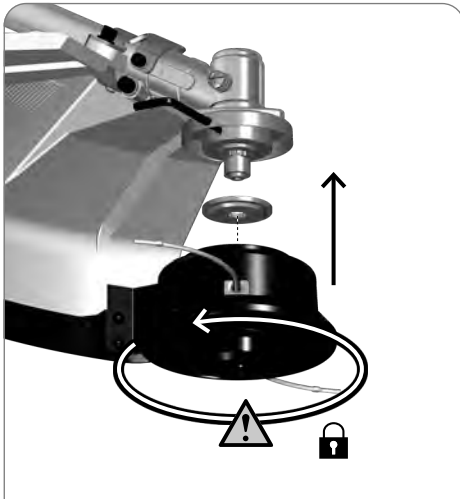
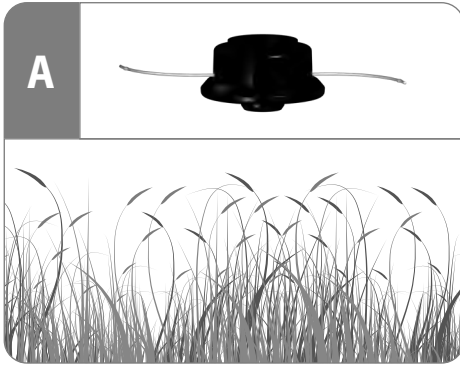


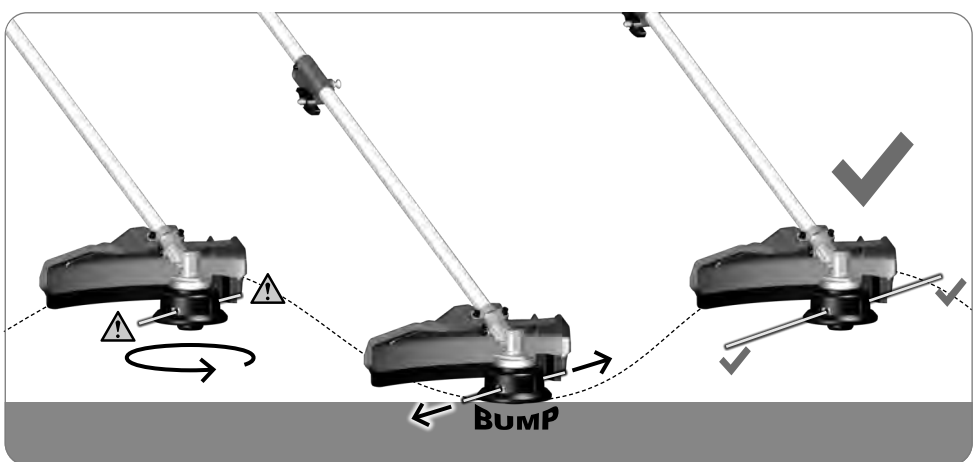
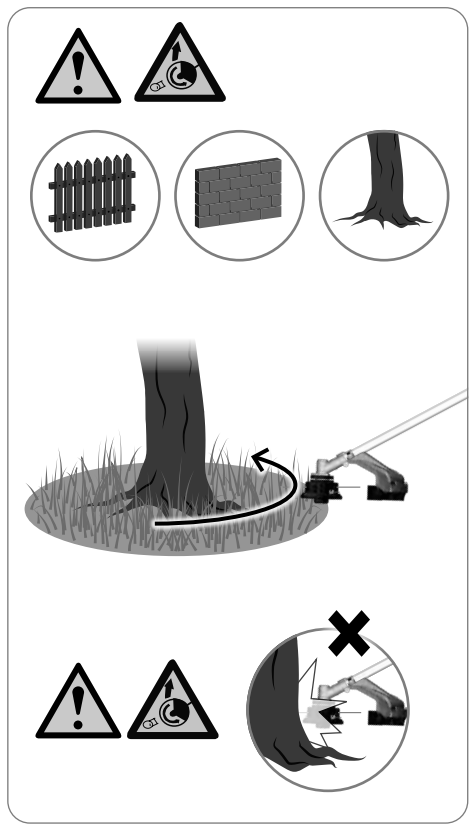
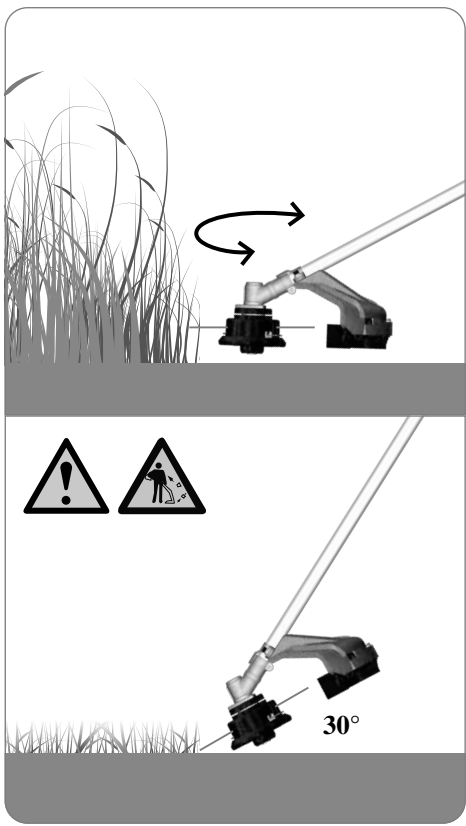


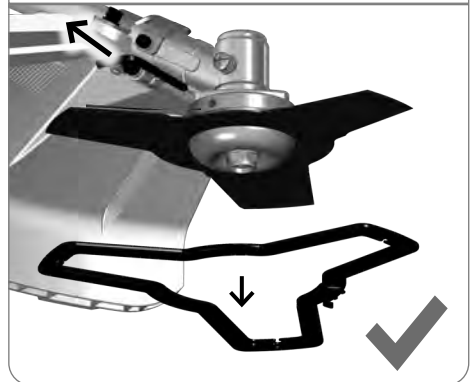
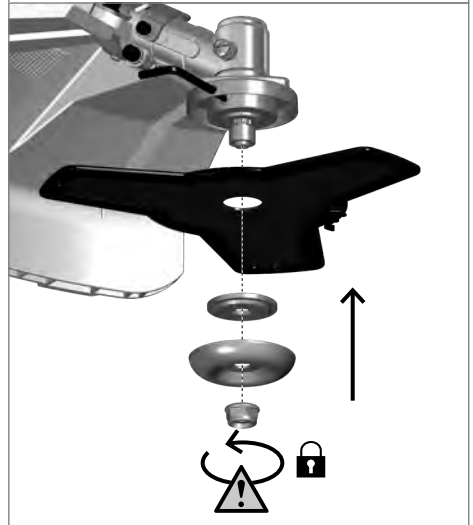
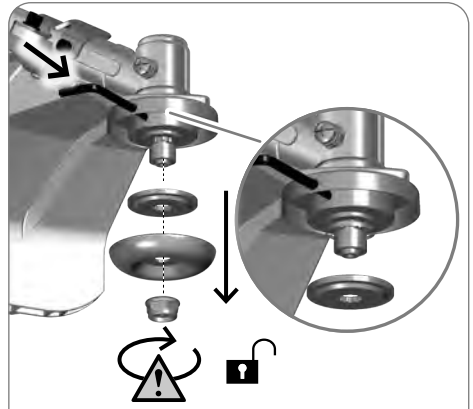
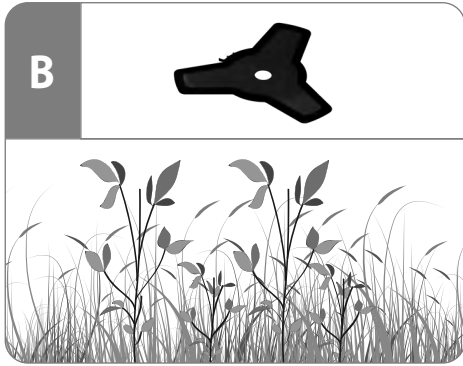
1



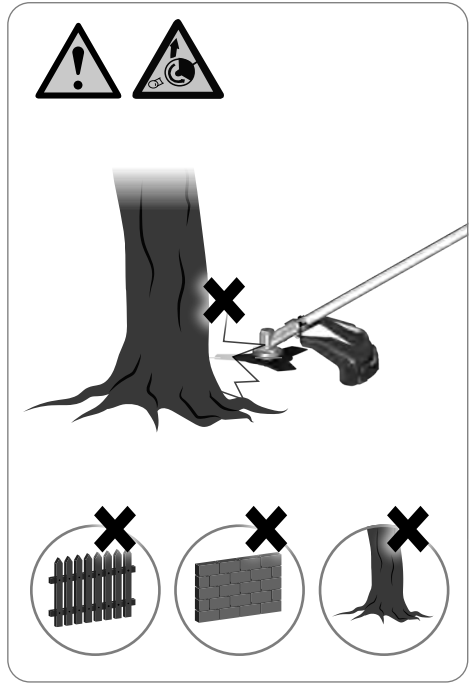
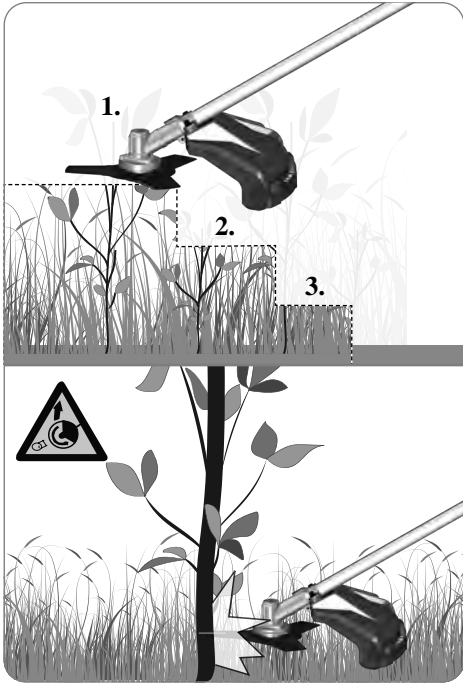


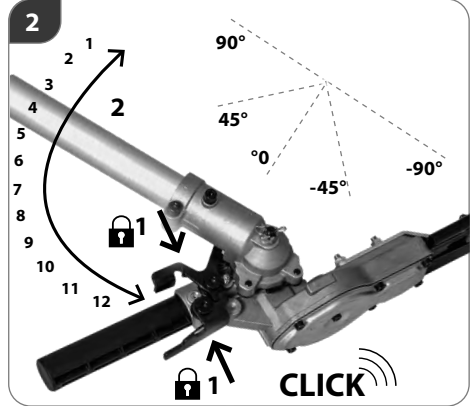
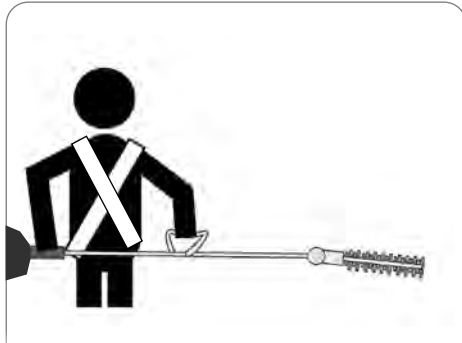
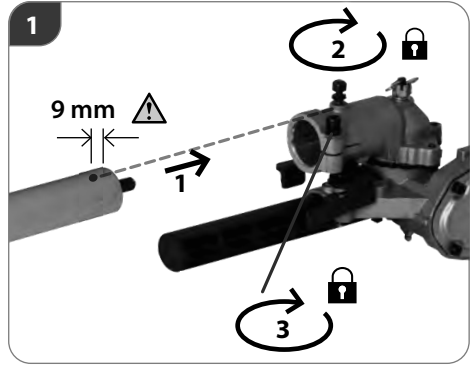
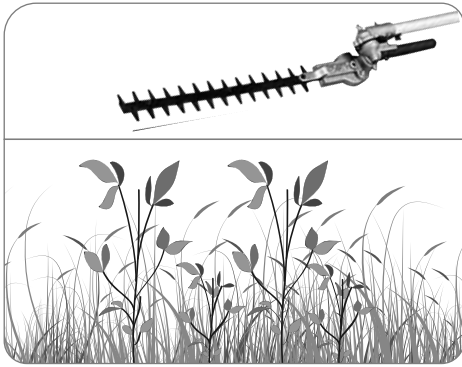


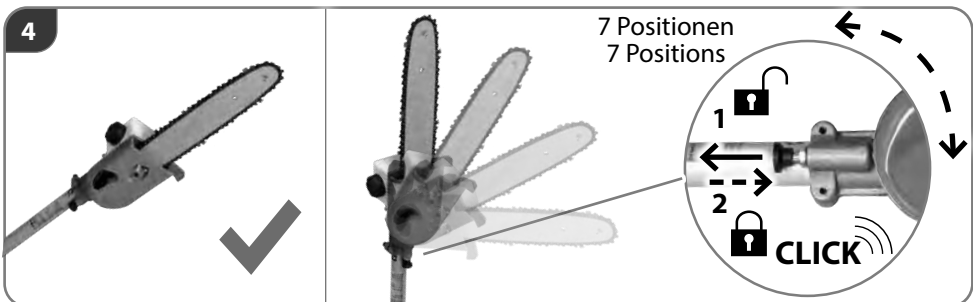
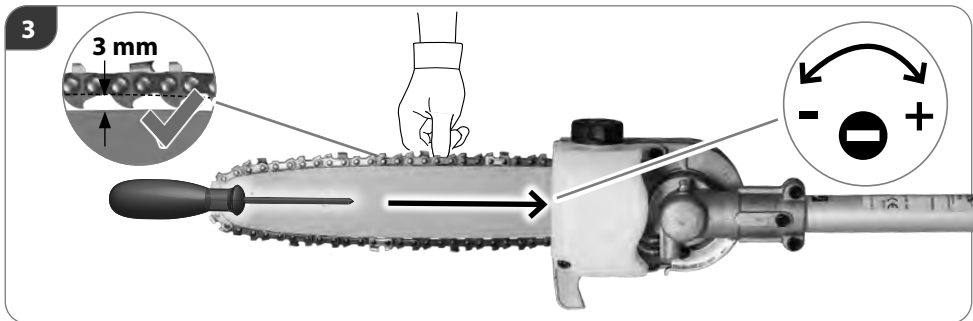
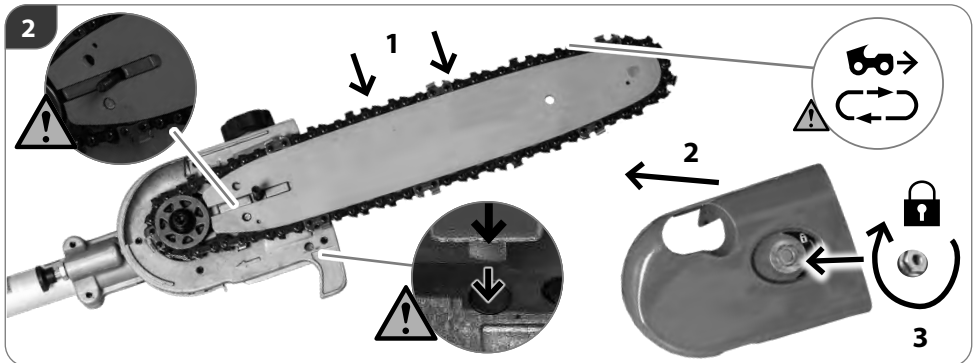
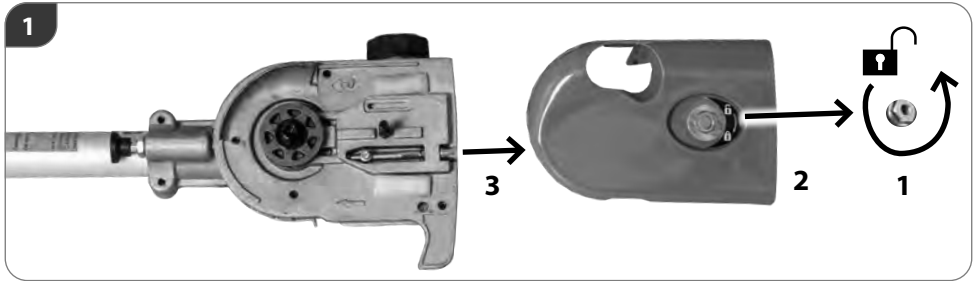




2











5



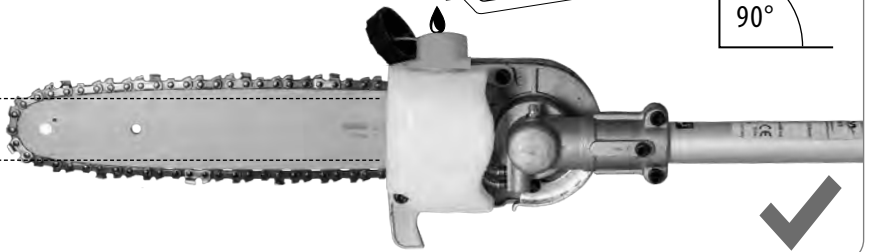
6

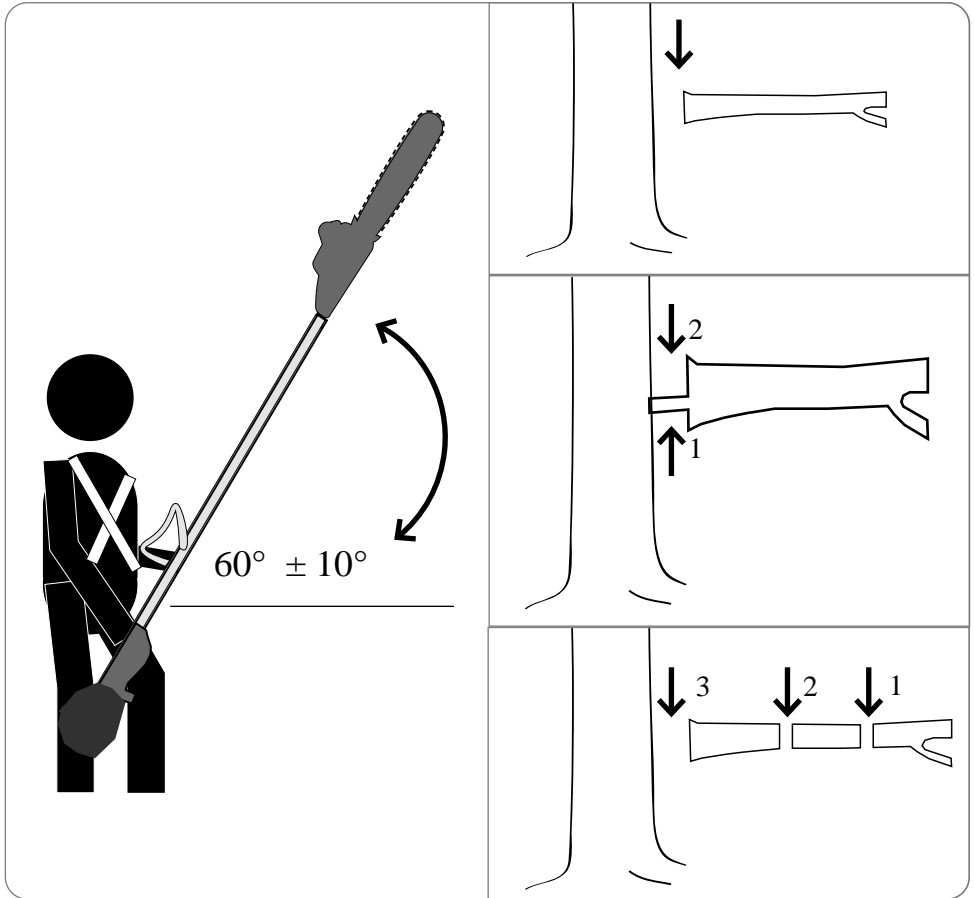


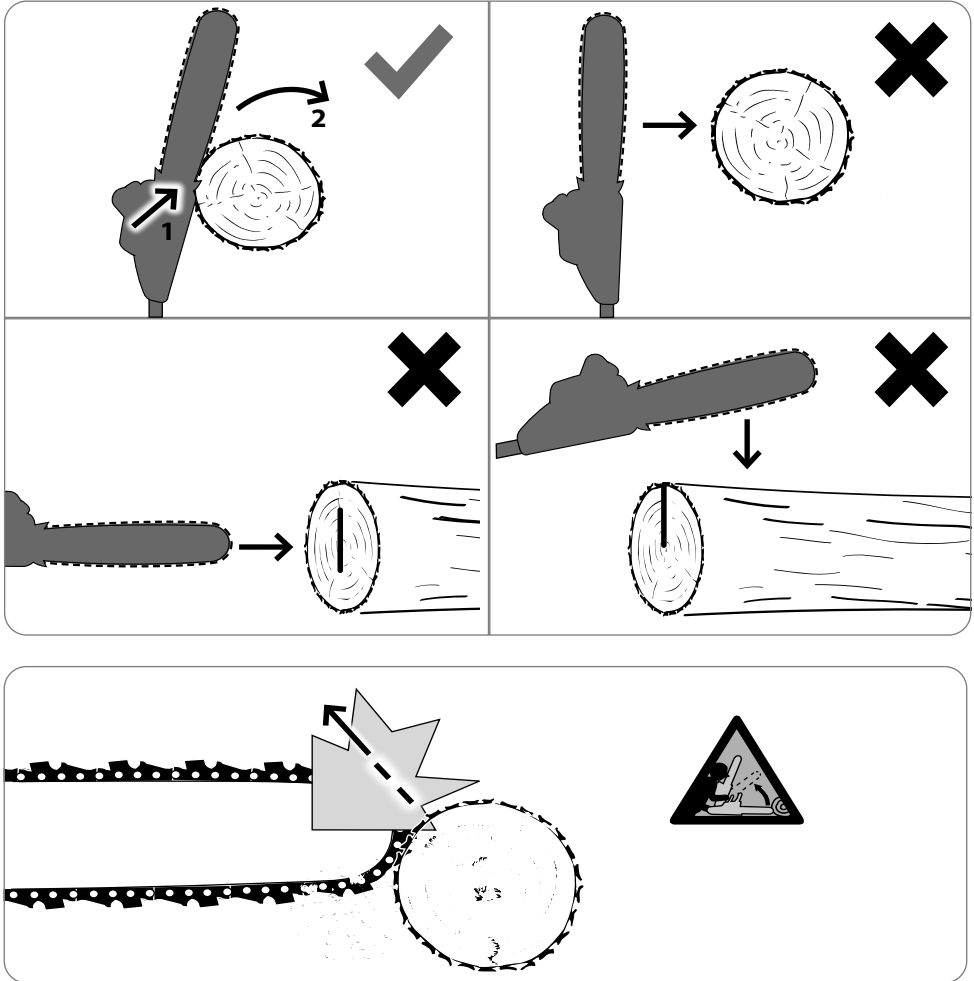
90°

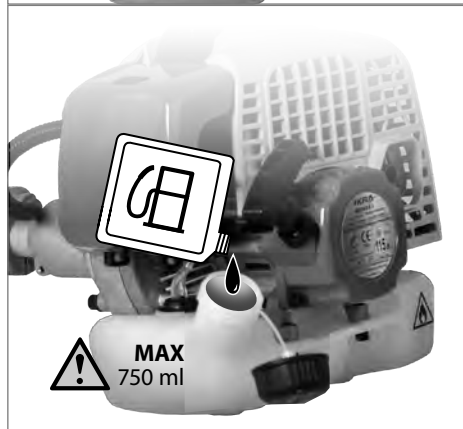
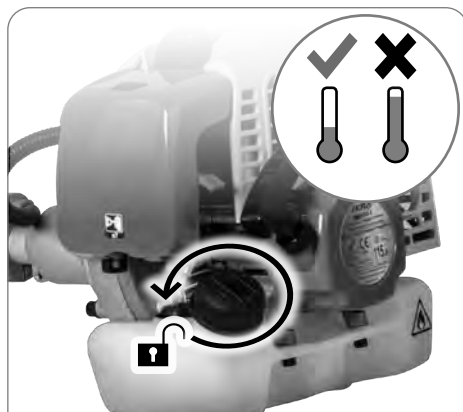
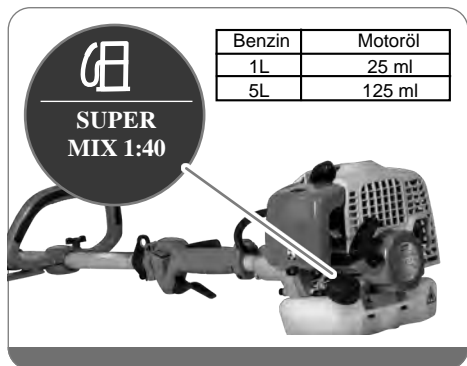
MAX

MIN



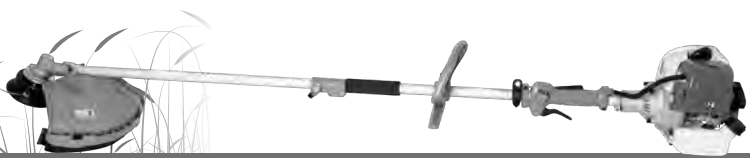




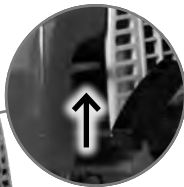




## START



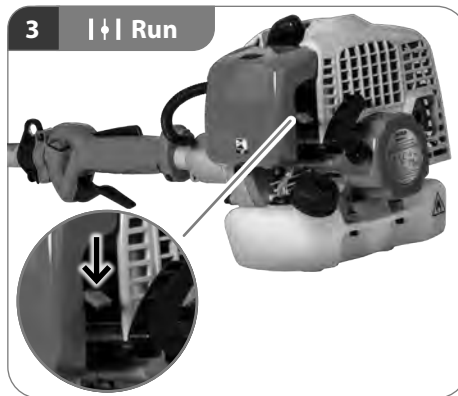
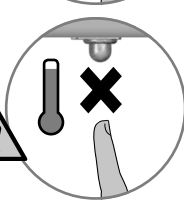
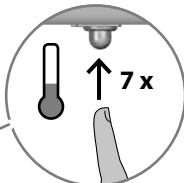
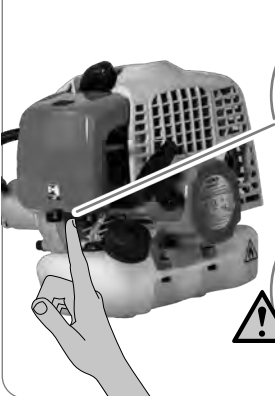
## 1 | ⇄ Choke

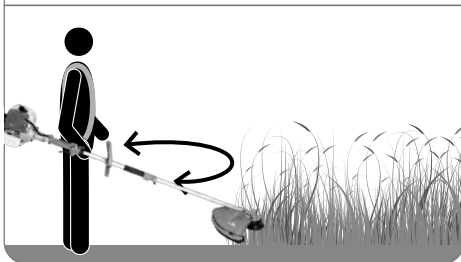
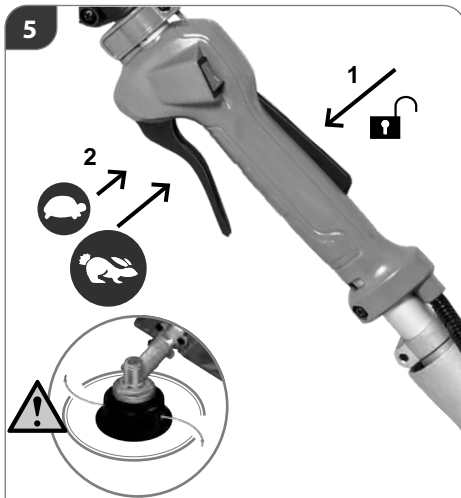
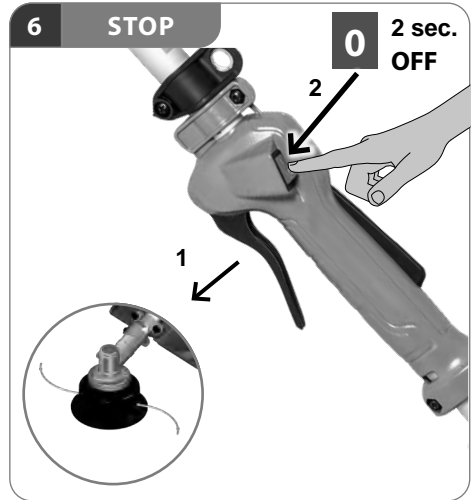


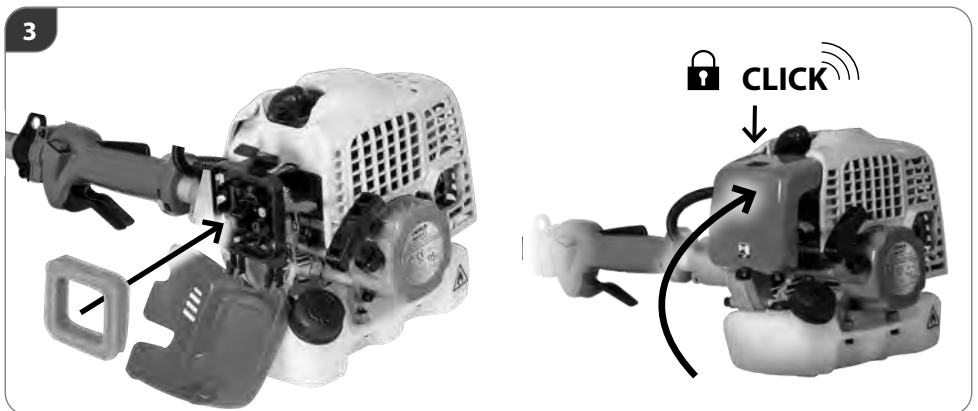
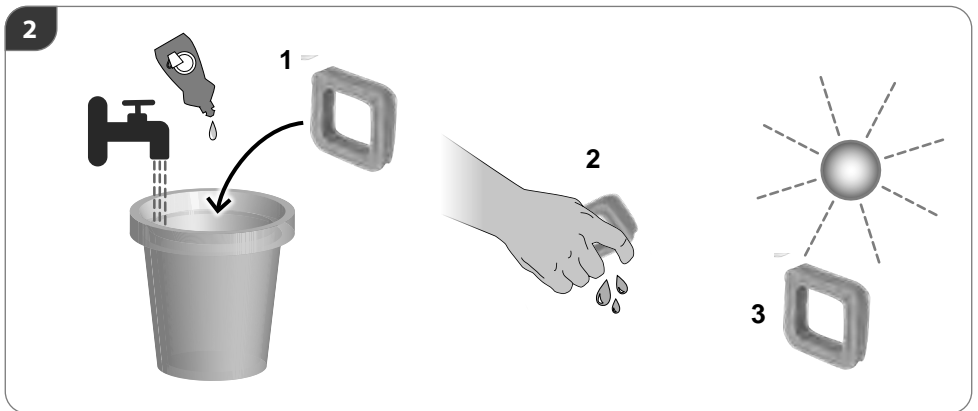
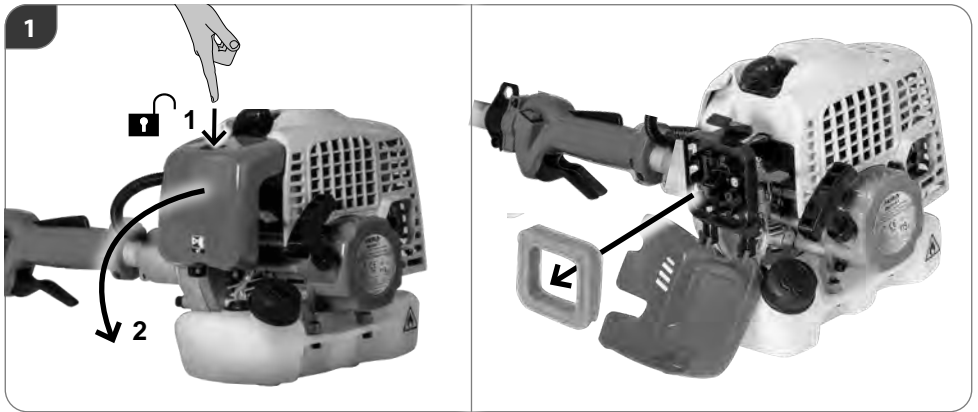
## 2

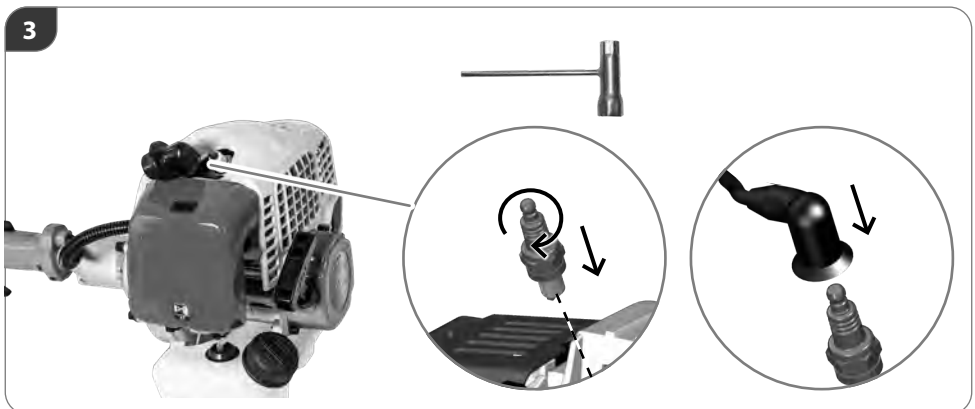
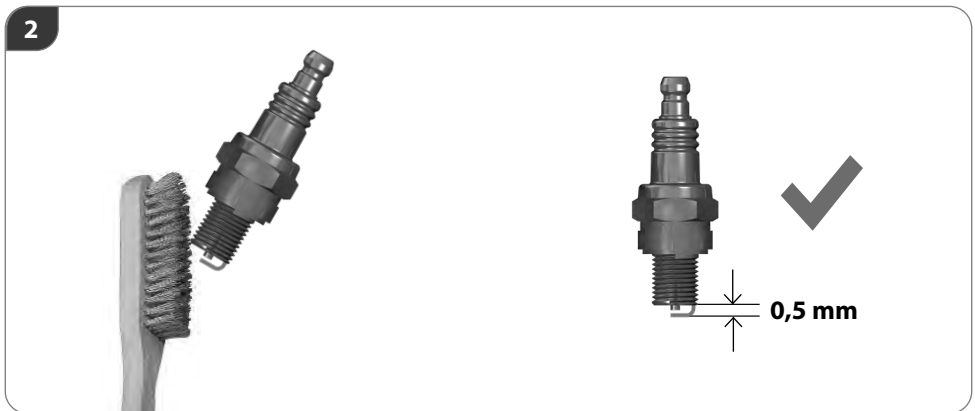
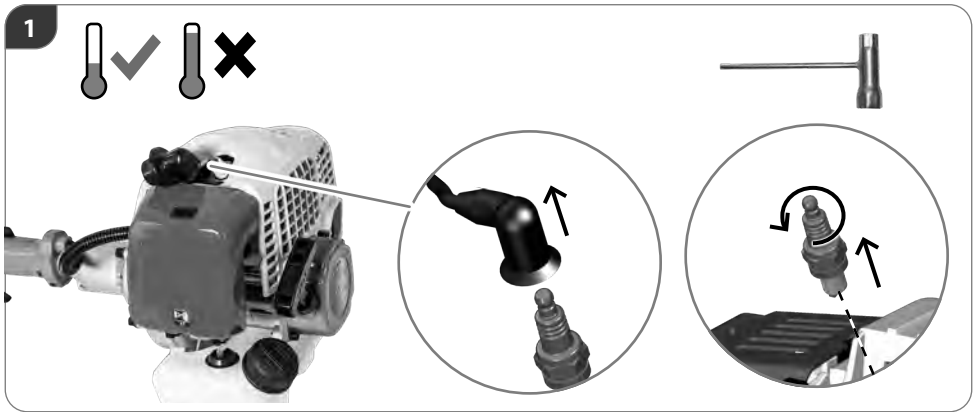


## 3 | ↑ Run

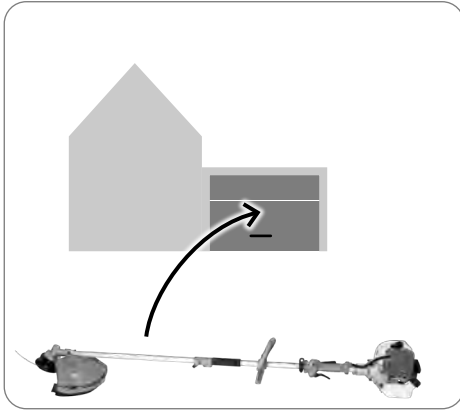




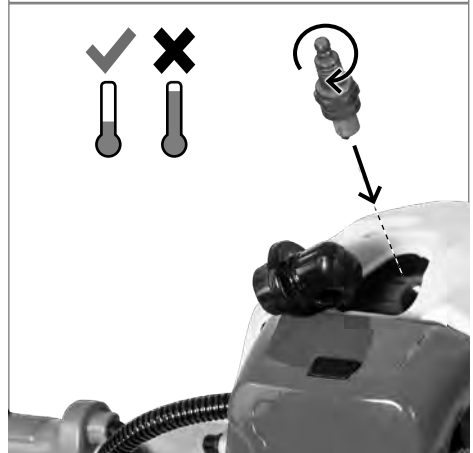
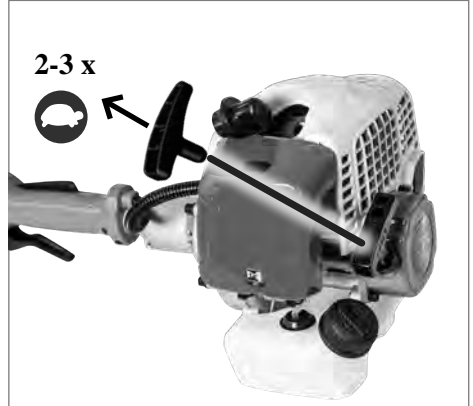
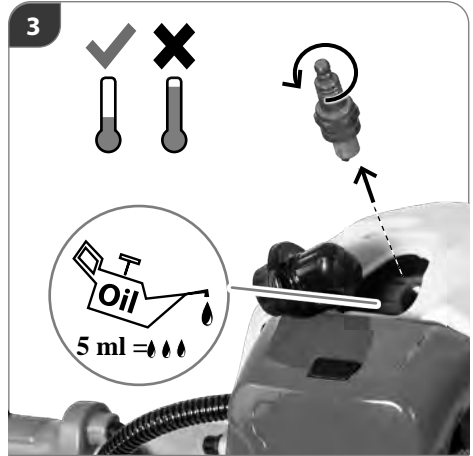
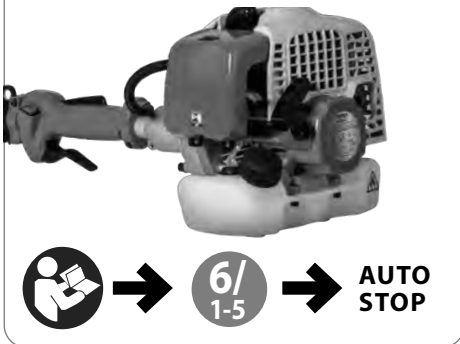


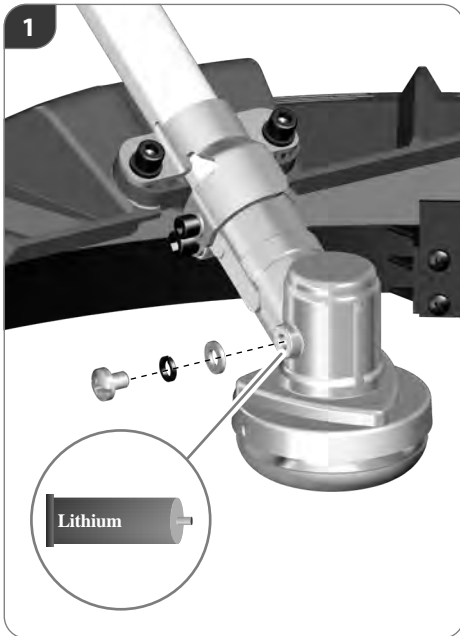
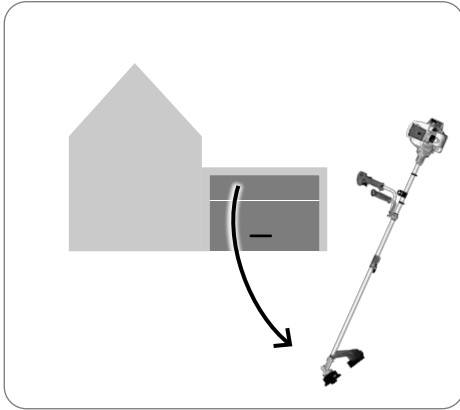






2 START >>>> > AUTO-STOP





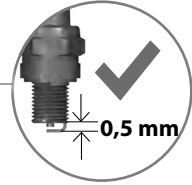
2



7/3

5

6



TECHNISCHE DATEN		
Benzin Multifunktions-Gartengerät 4 in 1		IPMT 33-1
Motor / Hubraum		2-Takt-Motor / 32,6 cm <sup>3</sup>
Motorleistung max.		1 kW / 1,3 PS
Motordrehzahl max.		11000 min <sup>-1</sup>
Leerlaufdrehzahl		3000 ± 300 min <sup>-1</sup>
Kraftstoff Tankinhalt		750 ml
Gewicht gemäß ISO 11806-1 (ohne Kraftstoff, Schneidvorrichtungen und Gurt)		6,7 kg
Benzin Freischneider / Rasentrimmer		
Schneidvorrichtung (Schnittbreite)	Mit 3-schneid. Messer/Fadenkopf Faden 2 x 2m / Ø 2,4 mm	Ø 255 / Ø 450 mm
Max. Drehzahl des Schneidwerkzeugs	Mit 3-schneid. Messer/Fadenkopf Faden 2 x 2m / Ø 2,4 mm	8300 / 6800 min <sup>-1</sup>
Schalldruckpegel L <sub>pa</sub> (ISO 22868:2021) [K=3,0 dB (A)] Freischneider / Rasentrimmer		96,2 / 97,6 dB (A)
Schalleistungspegel L <sub>wa</sub> (nach 2000/14/EC) [K=3,0 dB (A)] Freischneider / Rasentrimmer		105,2 / 106,0 dB (A)
<b>Vibrationsangaben</b>	Mit 3-schneidigem Messer	5,85 m/s <sup>2</sup>
Schwingungsemissionswert a <sub>h</sub> (ISO 22867:2021) [K=1,5 m/s <sup>2</sup> ]	Mit Fadenkopf	5,51 m/s <sup>2</sup>
Gewicht Freischneider / Rasentrimmer		6,9 / 6,9 kg
Benzin Heckenschneider		
Schnittlänge		400 mm
Schnittstärke		24 mm
Schalldruckpegel L <sub>pa</sub> (ISO 22868:2021) [K=3,0 dB (A)]		95,1dB (A)
Schalleistungspegel L <sub>wa</sub> (nach 2000/14/EC) [K=3,0 dB (A)]		109,3 dB (A)
<b>Vibrationsangaben</b> Schwingungsgesamtwerte (Vektorsumme dreier Richtungen) ermittelt entsprechend EN ISO 22867:2021, Unsicherheit K = 1,5 m/s <sup>2</sup>		5,65 m/s <sup>2</sup>
Gewicht		7,5 kg
Benzin Astsäge		
Leerlauf-Kettengeschwindigkeit		9,8 m/s
Sägekette Typ		Oregon 91PJ040X
Schwert		(100SDEA318 Oregon)
Schwertlänge		254 mm/10"
Kettenöl Tankinhalt		180 ml
Gewicht		6,7 kg
Schalldruckpegel L <sub>pa</sub> (ISO 22868:2021) [K=3,0 dB (A)]		93,4 dB (A)
Schalleistungspegel L <sub>wa</sub> (nach 2000/14/EC) [K=3,0 dB (A)]		107,6 dB (A)
<b>Vibrationsangaben</b>		
Schwingungsgesamtwerte (Vektorsumme dreier Richtungen) ermittelt entsprechend EN ISO 22867:2021, Unsicherheit K = 1,5 m/s <sup>2</sup>		5,46 m/s <sup>2</sup>

Technische Änderungen bleiben vorbehalten.

**SYMBOLS**

 Warnung/Achtung!

**GEFAHR**

Im Falle der Nichtbeachtung besteht die Möglichkeit, sich selbst oder Dritte schwer zu verletzen, mit Todesgefahr.

**WARNUNG**


Im Falle der Nichtbeachtung besteht die Möglichkeit, sich selbst oder Dritte zu verletzen.


**VORSICHT**


Im Falle der Nichtbeachtung besteht die Möglichkeit, sich selbst oder Dritte zu verletzen.


**HINWEIS**


Liefert erläuternde Hinweise oder andere Angaben über bereits an früherer Stelle gemachte Aussagen, in der Absicht, die Maschine nicht zu beschädigen oder Schäden zu vermeiden.

 Bitte lesen Sie die Betriebsanleitung vor Inbetriebnahme sorgfältig durch.


 Schutzbrille tragen.  
Gehörschutz tragen.

 Schutzhelm tragen.


 Schutzhandschuhe tragen.


 Sicherheitsschuhe mit Schnittschutz, griffiger Sohle und Stahlkappe tragen.


 Kette ölen


 Warnung vor gefährlichem Rückschlag

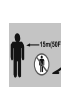
 Primer 7 x drücken


 Halten Sie Abstand von Hochspannungsleitungen

 Warnung vor wegschleudernden Teilen


 Warnung vor heißen Oberflächen!  
Verbrennungsgefahr!


 Warnung vor feuergefährlichen Stoffen


 Halten Sie andere Personen fern. Sie könnten durch weggeschleuderte Fremdkörper verletzt werden. Der Mindest-Sicherheitsabstand beträgt 15 m.

 Maximale Drehzahl der Schneideinheit  
Das Gerät darf nicht mit höherer Drehzahl betrieben werden.

 Primer

 Chokehebel (Starter)

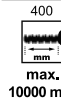
 Verletzungsgefahr!  
Umlaufendes Werkzeug! Werkzeug läuft nach!

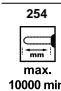
 Stellungen des Motorschalters  
0 = Aus/Off  
I = Betrieb/On


 Drehrichtung

 Langsam

 Schnell

 400  
max.  
10000 min<sup>-1</sup>  
Messerlänge und Umdrehungen pro Minute

 254  
max.  
10000 min<sup>-1</sup>  
Schwertlänge und Umdrehungen pro Minute

 Vor allen Arbeiten am Gerät Motor abstellen und Zündkerzenstecker ziehen.

 CE Konformitätszeichen

 Garantierter Schallleistungspegel 115 dB (A)

## BESTIMMUNGSGEMÄSSE VERWENDUNG

Nehmen Sie einen festen Stand ein, um das Gleichgewicht während des Betriebs zu halten, und verwenden Sie unbedingt den mitgelieferten Tragegurt.

Dieses Gerät darf nur wie angegeben bestimmungsgemäß verwendet werden. Bei Nichtbeachtung der Bestimmungen, aus den allgemein gültigen Vorschriften sowie den Bestimmungen aus dieser Anleitung, kann der Hersteller für Schäden nicht verantwortlich gemacht werden.

**Achtung! Die nationale Vorschrift kann die Verwendung der Maschine begrenzen. Es sind jeweils die im Einsatzland gültigen Vorschriften zu beachten.**

### HINWEIS

Während der ersten 6-8 Stunden Maschineneinsatz, den Motor nicht mit der Höchstdrehzahl benutzen.

## BESTIMMUNGSGEMÄSSE VERWENDUNG - FREISCHNEIDER / RASENTRIMMER

Verwenden Sie diesen Freischneider nur für den dafür vorgesehenen Zweck zum Schneiden von Gras, Gestrüpp und Unkraut.

- das Messer mit 3 Schneiden ist zum Schneiden von Unkraut und leichtem Gestrüpp geeignet;
- der Fadenkopf kann hohes Gras und nicht holzige Pflanzen in der Nähe von Einzäunungen, Mauern, Fundamenten, Gehsteigen, um Bäume, usw. beseitigen oder zum vollständigen Ausputzen eines Gartenteils verwendet werden.

### ⚠️ WARNUNG

#### Verletzungsgefahr

Wegen körperlicher Gefährdung des Benutzers darf die Benzinmotorsense nicht zu folgenden Arbeiten eingesetzt werden: zum Reinigen von Gehwegen und als Häcksler zum Zerkleinern von Baum- und Heckenabschnitten. Ferner darf die Benzinmotorsense nicht zum Einebnen von Bodenerhebungen, wie z.B. Maulwurfshügel verwendet werden. Die Maschine darf nur nach ihrer Bestimmung verwendet werden. Jede weitere darüber hinausgehende Verwendung ist nicht bestimmungsgemäß. Für daraus hervorgerufene Schäden oder Verletzungen aller Art haftet der Benutzer/Bediener und nicht der Hersteller.

## BESTIMMUNGSGEMÄSSE VERWENDUNG - HECKENSCHNEIDER

Diese Heckenschere ist nur zum Schneiden von Sträuchern, Büschen, Zierpflanzen und Hecken bestimmt. Die zu schneidende maximale Aststärke darf 24 mm nicht übersteigen. Die Benutzung der Heckenschere ist für den privaten Gartenbereich bestimmt.

### ⚠️ WARNUNG

#### Verletzungsgefahr

Die Heckenschere darf nicht zum Schneiden von Rasen, harten Zweigen und Holz oder zum Zerkleinern von Kompostmaterial verwendet werden.

## BESTIMMUNGSGEMÄSSE VERWENDUNG - ASTSÄGE

Der Hochtaster ist ausschließlich zum Beschneiden von Bäumen und / oder anderem Gehölz vom Boden aus bestimmt. Die zu schneidende Aststärke (12 cm) darf im Durchmesser die Schneidlänge des Kettenschwertes nicht übertreffen.

### ⚠️ WARNUNG

**Die Sicherheitsregeln müssen befolgt werden, wenn diese Astsäge benutzt wird. Lesen Sie für Ihre eigene Sicherheit und die von Außenstehenden diese Anweisungen, bevor Sie die Astsäge benutzen. Sie sollten einen professionell organisierten Sicherheitskurs über die Benutzung, Präventionsmaßnahmen, Erste Hilfe und Wartung der Astsäge besuchen. Bitte bewahren Sie die Anweisungen zum späteren Nachschlagen auf.**

Astsägen sind potenziell gefährliche Werkzeuge. Unfälle mit Astsägen führen oft zum Verlust von Gliedmaßen oder zum Tode. Es ist nicht nur die Astsäge, die gefährlich ist. Fallende Äste, umfallende Bäume, rollende Baumstämme können töten. Krankes oder verfaultes Holz stellt eine weitere Gefahr dar. Sie sollten Ihre Fähigkeiten, die Aufgabe sicher zu bewältigen,

abschätzen. Wenn Sie irgendwelche Bedenken haben, überlassen Sie die Arbeit einem professionellen Baumpfleger.

Halten sie den Hochentaster in einem guten Betriebszustand, nicht ordnungsgemäße Wartung, die Verwendung von nicht konformen Ersatzteilen, oder Entfernung oder Modifikation von Sicherheitseinrichtungen können zu schweren Sach- oder Personenschäden führen.

## SICHERHEITSHINWEISE

Dieses Gerät ist nicht geeignet für die Verwendung durch Personen (einschließlich Kindern) mit eingeschränkten körperlichen, sensorischen oder geistigen Fähigkeiten oder unzureichender Erfahrung und Wissen oder Personen, welche mit den Anweisungen nicht vertraut sind. Ihnen darf die Verwendung der Maschine nie gestattet werden.



Benutzen Sie das Gerät erst nachdem Sie die Betriebsanleitung aufmerksam gelesen und verstanden haben. Machen Sie sich mit den Bedienungselementen und dem richtigen Gebrauch des Gerätes vertraut.

Beachten Sie alle in der Anleitung aufgeführten Sicherheitshinweise. Verhalten Sie sich verantwortungsvoll gegenüber anderen Personen. Der Bediener ist verantwortlich für Unfälle oder Gefahren gegenüber Dritten.

Der Bediener muss vor Gebrauch des Gerätes aufmerksam die Bedienungsanleitung gelesen und verstanden haben. Das Gerät darf nur von Personen bedient und gewartet werden, die damit vertraut und über die Gefahren unterrichtet sind.

Das Gerät darf nur von Personen betrieben werden, die das 16. Lebensjahr vollendet haben. Eine Ausnahme stellt die Benutzung als Jugendlicher dar, wenn die Benutzung im Zuge einer Berufsausbildung zur Erreichung der Fertigkeit unter Aufsicht eines Ausbilders erfolgt.

## ⚠ GEFAHR

### **GEFAHR! Stromschlag! Es besteht Verletzungsgefahr durch elektrischen Strom!**

Dieses Gerät ist nicht gegen elektrische Schläge isoliert. Gebrauchen Sie ihn nicht in der Nähe von Leitungen oder Kabeln, in denen elektrischer Strom fließen könnte, um die Gefahr eines Stromschlags zu verhindern. Elektrizität kann durch einen sog. Lichtbogenüberschlag überspringen. Höhere Spannung erhöht die Distanz, die sie überspringen kann. Sie kann außerdem durch - insbesondere nasse - Äste fließen. Halten Sie einen Sicherheitsabstand von min. 10 Metern zwischen der Astsäge (und den Ästen, die sie berührt,) und Leitungen und Kabeln, in denen Strom fließt. Kontaktieren Sie den Stromversorger und stellen Sie eine Stromabschaltung sicher, bevor Sie mit einem geringeren Sicherheitsabstand arbeiten.

Halten Sie Kinder und andere Personen sowie Tiere während der Benutzung des Geräts fern. Der Mindest-Sicherheitsabstand beträgt 15 m.

Sorgen Sie bei der Arbeit mit dem Gerät immer für ausreichende Beleuchtung bzw. gute Lichtverhältnisse. Mangelhafte Beleuchtung/ Lichtverhältnisse stellen ein hohes Sicherheitsrisiko dar.

**⚠️ WARNUNG****Tragen Sie persönliche Schutzausrüstung.**

- Beim Arbeiten mit der Maschine stets Schutzbrille tragen.
- Gehörschutz tragen!
- Tragen Sie feste Schuhe und lange Hosen.
- Tragen Sie keine weite Kleidung oder Schmuck. Halten Sie Haare, Kleidung und Handschuhe fern von sich bewegenden Teilen, da diese von sich bewegenden Teilen erfasst werden können. Benutzen Sie das Gerät nicht, wenn Sie barfuß gehen oder offene Sandalen tragen.
- Für Eingriffe im Messerbereich Schutzhandschuhe tragen

Benutzen Sie das Gerät nicht, wenn Sie müde oder krank sind oder unter dem Einfluss von Drogen, Alkohol oder Medikamenten stehen.

Vermeiden Sie eine abnormale Körperhaltung. Sorgen Sie für einen sicheren Stand und halten Sie jederzeit das Gleichgewicht.

Trotz dem Beachten der Betriebsanleitung können auch nicht offensichtliche Restrisiken bestehen.

**⚠️ VORSICHT****Achtung beim Rückwärtsgehen, Stolpergefahr!**

Sorgen Sie bei der Arbeit mit dem Gerät immer für ausreichende Beleuchtung bzw. gute Lichtverhältnisse. Mangelhafte Beleuchtung/ Lichtverhältnisse stellen ein hohes Sicherheitsrisiko dar.

Halten Sie Ihren Arbeitsbereich sauber und gut beleuchtet.

Unordnung oder unbeluchtete Arbeitsbereiche können zu Unfällen führen.

Die Verwendung der Maschine unter Schlechtwetterbedingungen, insbesondere bei Blitzrisiko, ist zu vermeiden. Gehen Sie! Nicht rennen!

**⚠️ VORSICHT****Verletzungsgefahr**

- Alle Schutzbleche und Sicherheitsvorrichtungen müssen für den Betrieb des Gerätes korrekt befestigt sein.
- Halten Sie alle Körperteile vom Schneidmesser fern. Versuchen Sie nicht, bei laufendem Messer Schnittgut zu entfernen oder zu schneidendes Material festzuhalten. Entfernen Sie eingeklemmtes Schnittgut nur bei ausgeschaltetem Gerät.
- Vermeiden Sie ein versehentliches Starten. Befinden Sie sich immer in der Startstellung, wenn Sie das Starterseil ziehen.
- Vor allen Arbeiten am Gerät Motor abstellen und Zündkerzenstecker ziehen. Warten Sie, bis alle rotierenden Teile zum Stillstand gekommen sind und sich das Gerät abgekühlt hat.
- Überprüfen Sie vor jeder Inbetriebnahme sämtliche Schraub- und Steckverbindungen sowie Schutzeinrichtungen auf Festigkeit und richtigen Sitz und ob alle beweglichen Teile leichtgängig sind.
- Es ist strengstens untersagt, die an der Maschine befindlichen Schutzeinrichtungen zu demontieren, abzuändern oder Zweck zu entfremden oder fremde Schutzeinrichtungen anzubringen.
- Das Gerät darf nicht benutzt werden falls es beschädigt ist oder die Sicherheitseinrichtungen defekt sind. Tauschen Sie abgenutzte und beschädigte Teile aus.

**⚠️ WARNUNG****Verletzungsgefahr**

- Zu bearbeitende Flächen im Vorfeld nach Fremdkörpern absuchen.
- Während der Arbeit eine Schutzbrille tragen. Stoppen Sie das Gerät.
- wann immer Sie das Gerät verlassen.
- um ein blockiertes Messer frei zu machen.
- vor Überprüfen, Reinigen oder Arbeiten am Gerät
- nach Kontakt mit einem Fremdkörper, um das Gerät auf Beschädigungen zu überprüfen

Sollte das Gerät unnormal zu vibrieren beginnen, schalten Sie den Motor ab, und suchen Sie sofort nach der Ursache. Vibrationen sind generell eine Warnung vor einer Betriebsstörung.

Der Ein-/ Ausschalter darf nicht arretiert werden.

Vor der Arbeit durchsuchen Sie die Hecke nach verborgenen Objekten, z.B. Drahtzäunen etc.

Verwenden Sie für die Arbeit mit diesem Gerät keinerlei Zusatzteile außer denjenigen, die von unserem Unternehmen empfohlen werden. Andernfalls können der Bediener oder in der Nähe befindliche Unbeteiligte ernsthafte Verletzungen erleiden, oder das Gerät kann beschädigt werden.

Schalten Sie bei Blockierung das Gerät sofort aus und entfernen dann den Gegenstand.

Entfernen Sie abgeschnittene Zweige/Äste sofort aus dem Arbeitsbereich um Verletzungen zu verhindern.

Trotz dem Beachten der Betriebsanleitung können auch nicht offensichtliche Restrisiken bestehen.

### **⚠ VORSICHT**

**Gesundheitsschäden, die aus Hand-Arm-Schwingungen resultieren, falls das Gerät über längeren Zeitraum verwendet wird oder nicht ordnungsgemäß geführt und gewartet wird.**

Vibrationsdämpfungssysteme sind kein garantierter Schutz gegen Weißfinger-Krankheit oder Karpaltunnelsyndrom. Daher ist bei regelmäßigem Dauereinsatz des Geräts der Zustand von Fingern und Handwurzel gründlich zu überwachen. Falls Symptome der obengenannten Krankheiten auftreten, sofort einen Arzt aufsuchen. Um das Risiko der „Weißfingerkrankheit“ zu verringern, halten Sie Ihre Hände während des Arbeitens warm und machen in regelmäßigen Abständen Pausen.

### **⚠ VORSICHT**

**Gehörschädigungen  
Längerer Aufenthalt in unmittelbarer Nähe des laufenden Geräts kann zu Gehörschädigungen führen.  
Gehörschutz tragen.**

Eine gewisse Lärmbelastung durch dieses Gerät ist nicht vermeidbar. Verlegen Sie lärmintensive Arbeiten auf zugelassene und dafür bestimmte Zeiten. Halten Sie sich ggf. an Ruhezeiten und beschränken Sie die Arbeitsdauer auf das Notwendigste. Zu ihrem persönlichen Schutz und Schutz in der Nähe befindlicher Personen ist ein geeigneter Gehörschutz zu tragen.

Angaben zur Geräuschemission gemäß Produktsicherheitsgesetz (ProdSG) bzw. EG-Maschinenrichtlinie: Der Schalldruckpegel am Arbeitsplatz kann 80 dB (A) überschreiten. In dem Fall sind Schallschutzmaßnahmen für den Bediener erforderlich (z.B. Tragen eines Gehörschutzes).

Bitte beachten Sie: Dieses Gerät darf in Wohngebieten nach der deutschen Maschinenlärmschutzverordnung vom September 2002 an Sonn- und Feiertagen sowie an Werktagen von 20:00 Uhr bis 7:00 Uhr nicht in Betrieb genommen werden. Zusätzlich gilt das Betriebsverbot zu folgenden Tageszeiten: von 7:00 Uhr bis 9:00 Uhr, von 13:00 Uhr bis 15:00 Uhr und von 17:00 bis 20:00 Uhr.

Beachten Sie zusätzlich auch die landesrechtlichen Vorschriften zum Lärmschutz!

### **⚠ WARNUNG**

#### **Verletzungsgefahr**

**Die rotierenden Messer können zu schweren Schnittverletzungen bzw. Abtrennen von Körperteilen führen.**

- Seien Sie vorsichtig gegen Verletzungen an den Schneidvorrichtungen. Sorgfältiger Umgang mit dem Gerät verringert die Verletzungsgefahr durch das Messer.
  - Halten Sie immer Hände und Füße von der Schneideinrichtung entfernt vor allem, wenn Sie den Motor einschalten.
  - Niemals bei laufendem Gerät unter das Gehäuse fassen. Schutzschuhe tragen.
  - Nach dem Ausschalten dreht sich der Schneidkopf noch für einige Sekunden. Halten Sie Hände und Füße fern.
  - Tragen Sie das Gerät am Griff bei stillstehendem Messer.
- Herausgeschleuderte Steine oder Erde können zu Verletzungen führen.**
- Zu bearbeitende Flächen im Vorfeld nach Fremdkörpern absuchen.
  - Während der Arbeit eine Schutzbrille tragen.

Die Maschine muss während der Arbeit immer fest mit zwei Händen gehalten werden, mit der Motoreinheit auf der rechten Körperseite, und dem Schneidwerkzeug unterhalb der Gürtellinie.

- Passen Sie vor dem Starten den Handgriff Ihrer Körpergröße an, und achten Sie darauf, dass der Schneidkopf keine Gegenstände berührt.
- Achtung beim Rückwärtsgehen, Stolpergefahr!

### **⚠ GEFAHR**

**Rückschlag kann zu tödlichen Schnittverletzungen führen.**

Überprüfen Sie sorgfältig das Gelände, auf dem die Maschine eingesetzt wird, und entfernen Sie alle Gegenstände, die erfasst und weggeschleudert werden können wie z. B. Steine, Äste, Drähte, Lebewesen etc.

Benutzen Sie Metallschneidwerkzeuge nicht in der Nähe von Zäunen, Metallpfosten, Grenzsteine oder Fundamenten.

Wenn sich ein Messer während der Arbeit verkeilt muss der Motor sofort ausgeschaltet werden. Achten Sie immer auf Rückschläge (Kickback die auftreten können, wenn ein Messer auf ein Hindernis trifft (Holzstamm, Wurzeln, Äste, Steine, usw.. Vermeiden Sie, dass das Messer den Boden berührt. Die Schläge verursachen einen Rückschlag des Messers, der schwer zu kontrollieren ist. Der Rückschlag ist so stark, dass die Kontrolle der Maschine verloren gehen kann, die Sicherheit des Bedieners gefährdet wird, und die Maschine selbst beschädigt werden kann.

Wenn Sie einen Gegenstand treffen oder sich darin verfangen, stellen Sie den Motor sofort ab, und überprüfen Sie ihn auf eine mögliche Beschädigung. Reparieren Sie eine mögliche Beschädigung, bevor Sie versuchen, die Arbeit fortzusetzen. Betreiben Sie das Gerät nicht, wenn sich daran lose oder beschädigte Teile befinden.



**⚠️ WARNUNG**

Versuchen Sie nie, Ihr Gerät nur mit einer Hand zu bedienen. Der Verlust der Kontrolle über das Gerät kann zu schwerwiegenden oder tödlichen Verletzungen führen. Um das Risiko einer Schnittwunde zu verringern, halten Sie die Hände und Beine außerhalb der Reichweite des Schneidwerkzeugs. Berühren Sie nie das sich bewegende Schneidwerkzeug mit den Händen oder anderen Körperteilen.

**SICHERHEITSHINWEISE FÜR BENZINBETRIEBENE GERÄTE****⚠️ GEFAHR****Feueregefahr! / Explosionsgefahr****Kraftstoff ist leicht entflammbar.**

- Benzin und Benzindämpfe sind leicht entzündlich bzw. explosiv.
- Arbeiten Sie mit dem Gerät nicht in explosionsgefährdeter Umgebung, in der sich brennbare Flüssigkeiten, Gase oder Stäube befinden.
- Betreiben Sie das Gerät nicht in Umgebung von leicht entflammbaren Materialien.
- Rauchen und offenes Feuer verboten.
- Bewahren Sie Kraftstoff nur in dafür zugelassenen Behältern auf. Lagern Sie keinen Kraftstoff in der Nähe der Maschine.

Maschine nur im Freien und nicht in der Nähe von offenen Flammen bzw. brennenden Zigaretten tanken.

Tanken Sie vor dem Starten der Maschine. Während der Motor läuft oder noch heiß ist, darf nicht nachgetankt werden oder der Tankdeckel geöffnet werden.

Lassen Sie die Maschine nach dem Gebrauch mindestens 5 Minuten lang abkühlen, bevor Sie Kraftstoff nachfüllen.

Im Tank kann sich Druck aufbauen. Lösen Sie den Deckel zunächst langsam, damit sich dieser Druck abbauen kann.

Achten Sie darauf, dass kein Kraftstoff verschüttet wird. Falls Kraftstoff übergelaufen ist, darf der Motor nicht gestartet werden. Entfernen Sie das Gerät von der verschmutzten Stelle und vermeiden Sie jeglichen Zündversuch, bis sich die Kraftstoffdämpfe verflüchtigt haben.

Alle Deckel wieder fest auf Kraftstofftanks und Kraftstoffbehältern anbringen.

Starten Sie das Gerät mindestens drei Meter von der Stelle entfernt, wo Sie es betankt haben. Rauchen Sie während des Tankens oder des Betriebes nicht, und achten Sie darauf, dass keine Funken oder offene Flammen in den Arbeitsbereich gelangen.

Kraftstofftank ausschließlich im Freien entleeren.

Um die Brandgefahr möglichst gering zu halten, müssen Motor und Auspuff frei von Gras, Laub und überschüssigem Schmierfett sein.

Ersetzen Sie den Auspuff und (gegebenenfalls) den Funkenenschutz, falls sie funktionsuntüchtig sind.

Um die Brandgefahr auf ein Minimum einzuschränken, die Zylinderrippen häufig mit Pressluft reinigen und den Bereich des Schalldämpfers von Zweigresten, Blättern oder anderen Rückständen befreien.

Entfernen Sie regelmässig alle Rasen- und Unkrautreste um ein Überhitzen des Schaftrohrs zu vermeiden. Rasen-/Gras-/Unkrautreste verfangen sich unterhalb des Schutzschildes vom Freischneider /Trimmer, dies verhindert eine ausreichende Kühlung des Schaftrohrs. Entfernen Sie die Reste vorsichtig mit einem Schraubenzieher oder dergleichen.

**Kraftstoffgemisch**

Achtung! Unbedingt auf das richtige Mischungsverhältnis beim Kraftstoff achten.

Achtung! Kein altes Kraftstoffgemisch verwenden, da sich dieses mit der Zeit entmischt und keine Schmierung des Motors mehr gewährleistet ist.

Das Gemisch nicht über einen längeren Zeitraum, Wochen oder Monate im Tank belassen, da auch hier die Gefahr besteht dass sich dieses entmischt.

Verwenden Sie grundsätzlich hochwertiges 2-Takt Öl um Schäden am Verbrennungsmotor zu vermeiden.

Schäden die durch Nichtbeachtung einer der oben aufgeführten Punkte entstanden sind, fallen nicht unter die Gewährleistung! Das Gleiche gilt für Schäden, die aus einer Überlastung des Gerätes resultieren!

**⚠ GEFAHR****Vergiftungsgefahr!**

Sobald der Motor läuft, produziert er giftige Abgase, die Chemikalien (u.a. unverbrannte Kohlenwasserstoffe und Kohlenmonoxyd) enthalten, welche Atemwegprobleme, Krebs sowie Geburts- und andere Fortpflanzungsfehler verursachen können. Einige Gase (z.B. Kohlenmonoxyde) können farb- und geruchlos sein. Lassen Sie das Werkzeug niemals innen oder in schlecht gelüfteter Umgebung laufen, um ernsthafte Verletzungs- oder gar Lebensgefahr wegen

des Einatmens giftiger Gase zu vermeiden. Bei Anhäufung von Abgasen aufgrund mangelnder Belüftung befreien Sie Ihr Arbeitsumfeld von der Behinderung für die Belüftung und/oder machen Sie viele Pausen, um die Abgase abziehen zu lassen und deren Ansammlung zu vermeiden. Das Einatmen bestimmter, insbesondere organischer Stäube, kann zu allergischen Reaktionen führen. Ein umfangreiches oder wiederholtes Einatmen von Staub und anderen Schadstoffen in der Luft, insbesondere von Mikropartikeln, kann zu Atemwegs- und anderen Erkrankungen führen. Nutzen Sie eine gute Arbeitstechnik und gebrauchen Sie bspw. das Gerät so, dass der Wind den entstandenen Staub von Ihnen weg trägt. Wenn das Einatmen von Staub nicht grundsätzlich vermieden werden kann, wird dem Operator und den Personen in der Umgebung das Tragen einer geeigneten Atemmaske empfohlen.

**⚠ WARNUNG****Verbrennungsgefahr!**

**Einige Maschinenteile werden beim Betrieb sehr heiß. Das Berühren heißer Maschinenteile kann zu Verbrennungen führen.**

- Gerät nach dem Betrieb erst abkühlen lassen.
- Berühren Sie nicht den Auspuff oder den Zylinder. Diese Teile werden beim Betrieb äußerst heiß und bleiben auch nach Ausschalten des Gerätes noch kurze Zeit heiß.

**⚠ WARNUNG****Explosionsgefahr!**

- Benzin und Benzindämpfe sind leicht entzündlich bzw. explosiv.
- Arbeiten Sie mit dem Gerät nicht in explosionsgefährdeter Umgebung, in der sich brennbare Flüssigkeiten, Gase oder Stäube befinden.
- Motor nur im ausgeschalteten Zustand betanken.
- Lagern Sie keinen Kraftstoff in der Nähe der Maschine.
- Bewahren Sie niemals die Maschine mit Benzin im Tank innerhalb eines Gebäudes auf, in dem möglicherweise Benzindämpfe mit offenem Feuer oder Funken in Berührung kommen können.

**⚠ WARNUNG**

Das Beschleunigen des Motors zu einem Zeitpunkt, in dem die Schneidvorrichtung blockiert sind, erhöht die Motorbelastung und führt zum dauerhaften Rutschen der Kupplung. Dies kann zur Überhitzung und Beschädigung wichtiger Komponenten führen (z.B. Kupplung, Polymerbuchse usw.) – was dann das Verletzungsrisiko durch die sich bewegenden Schneidvorrichtungen erhöht, wenn der Motor mit Freilaufdrehzahl läuft.

**HINWEIS**

Sicherstellen, dass sich die Schneidvorrichtung nicht bewegt solange der Motor leer läuft, und dass nach Betätigung des Gashebels der Motor dann auch schnell wieder auf den Leerlauf gebracht wird.

**SICHERHEITSHINWEISE FÜR FREISCHNEIDER & RASENTRIMMER**

**Es dürfen nur originale oder vom Hersteller zugelassene Schneidvorrichtungen verwendet werden.**

- Arbeiten Sie nur mit dem Gerät, wenn der richtige Trimmfaden/Messer installiert ist und beide Trimmfäden auf der richtigen Länge sind.
- Benutzen Sie keinen Metalldraht oder plastikumhüllten Metalldraht irgendeiner Art im Fadenkopf. Dies kann zu schweren Verletzungen beim Benutzer führen.

**Alle Schutzbleche und Sicherheitsvorrichtungen müssen für den Betrieb des Gerätes korrekt befestigt sein.**

- Die Schneidlinie darf nicht über die in diesem Handbuch angegebene Länge des Schutzbleches hinausgehen.

**Anwendungshinweise**

- Die Schutzabdeckung muss beim Einschalten des Geräts dem Körper zugewandt sein.
- Schutzbrille oder Augenschutz, geschlossene Schuhe mit griffiger Sohle, eng anliegende Arbeitskleidung, Handschuhe und Gehörschutz tragen.
- Gerät immer gut festhalten - immer auf festen und sicheren Stand achten.
- In unübersichtlichem, dicht bewachsenem Gelände besonders vorsichtig arbeiten!
- Gerät nicht bei Regen im Freien stehen lassen.
- Kein nasses Gras schneiden! Nicht bei Regen

- benutzen!
- Vorsicht an Abhängen oder in unebenem Gelände, Rutschgefahr!
- Auf Abhängen nur quer zur Neigung arbeiten - Vorsicht beim Wenden!
- Auf Baumstümpfe und Wurzeln achten, Stolpergefahr!
- Vermeiden Sie den Gebrauch des Geräts bei schlechten Wetterbedingungen, besonders wenn Gefahr eines Gewitters besteht.
- Die hohe Drehzahl des Schneidwerkzeuges und der Stromanschluss bringen besondere Gefahren mit sich. Deshalb sind beim Arbeiten mit dem Gerät besondere Sicherheitsmaßnahmen nötig.
- Sicherer Umgang mit dem Gerät vom Verkäufer oder einem Fachmann zeigen lassen.
- Dieses Gerät darf nicht von Kindern benutzt. Kinder sollten beaufsichtigt werden, damit sie nicht mit dem Gerät spielen. Reinigung und Wartung darf nicht von Kindern durchgeführt werden.
- Das Gerät darf nicht von Personen mit verminderten physischen, sensorischen oder geistigen Fähigkeiten oder Personen mit unzureichendem Wissen oder Erfahrung benutzt werden, außer sie werden von einer für sie verantwortlichen Person beaufsichtigt oder angeleitet.
- Gerät nur an Personen weitergeben (ausleihen), die mit seiner Handhabung grundsätzlich vertraut sind. Auf jeden Fall Gebrauchsanweisung mitgeben! Jugendliche unter 16 Jahren dürfen die Trimmer nicht bedienen.
- Der Benutzer ist verantwortlich gegenüber Dritten im Arbeitsbereich des Trimmers.
- Wer mit dem Gerät arbeitet, muss gesund, ausgeruht und in guter Verfassung sein. Rechtzeitig Arbeitspausen einlegen! - Nicht unter Einfluss von Alkohol oder Drogen arbeiten.
- Im Umkreis von 15 m dürfen sich weder weitere Personen / Kinder noch Tiere aufhalten, da Steine u.ä. vom rotierenden Schneidkopf weggeschleudert werden können.

## SICHERHEITSHINWEISE FÜR HECKENSCHNEIDER

**Halten Sie alle Körperteile vom Schneidmesser fern. Versuchen Sie nicht, bei laufendem Messer Schnittgut zu entfernen oder zu schneidendes Material festzuhalten. Entfernen Sie eingeklemmtes Schnittgut nur bei ausgeschaltetem Gerät.** Ein Moment der Unachtsamkeit bei Benutzung der Heckenschere kann zu schweren Verletzungen führen.

**Tragen Sie die Heckenschere am Griff bei stillstehendem Messer. Bei Transport oder Aufbewahrung der Heckenschere stets die Schutzabdeckung aufziehen.** Sorgfältiger Umgang mit dem Gerät verringert die Verletzungsgefahr durch das Messer.

**Halten Sie das Gerät an den isolierten Griffflächen, da das Schneidmesser in Berührung mit versteckten Leitungen kommen kann.** Kontakt des Schneidmessers mit einer spannungsführenden Leitung kann metallene Geräteteile unter Spannung setzen und zu einem elektrischen Schlag führen.

### ⚠️ WARNUNG

Dieser Heckenschneider hat eine erhebliche Reichweite. Um das Risiko eines Personenschadens oder eines tödlichen Unfalls eines Zuschauers durch herabfallende Gegenstände oder ungewollten Kontakt mit den Schneidmessern zu verringern, sorgen Sie stets dafür, dass sich um Umkreis von 15 m von der arbeitenden Motorheckenschere keine anderen Personen befinden.

**Überprüfen Sie vor Arbeitsbeginn, ob der beabsichtigte Arbeitsbereich frei von Steinen, Zaundraht, Metallteilen oder anderen festen Gegenständen ist, die die Schneidmesser beschädigen könnten.**

Gehen Sie besonders vorsichtig beim Beschneiden von Hecken in der Nähe von Drahtzäunen vor. Berühren Sie mit den Schneidmessern keinen Zaundraht. Achten Sie

beim Arbeiten nahe am Boden darauf, dass zwischen die Schneidmesser kein Sand, Kies oder Steine geraten.

### ⚠️ WARNUNG

Um das Verletzungsrisiko durch einen Kontakt mit dem Messer zu verringern, unbedingt sicherstellen, dass das Schneidwerkzeug sich außerhalb der Reichweite Ihres Körpers und aller sonstigen Hindernisse und Gegenstände sowie des Bodens befindet. Sobald der Motor angelassen ist, unverzüglich den Gashebel drücken, wodurch dessen Startposition gelöst wird und die Motordrehzahl bis auf Leerlauf sinken kann!

### ⚠️ WARNUNG

Die Schneidmesser setzen ihre Bewegung auch noch kurze Zeit nach dem Loslassen des Gashebels fort (Masse-trägheit).

### Restgefahren

Auch bei sachgemäßer Verwendung des Werkzeugs bleibt immer ein gewisses Restrisiko, das nicht ausgeschlossen werden kann. Aus der Art und Konstruktion des Werkzeugs können die folgenden potentiellen Gefährdungen abgeleitet werden:

Kontakt mit dem ungeschützten Scherblatt (Schnittverletzungen)

Hineingreifen in die laufende Heckenschere (Schnittverletzung)

Unvorhergesehene, plötzliche Bewegung des Schneidgutes (Schnittverletzungen)

Wegschleudern von fehlerhaften Scherzähnen

Wegschleudern von Teilen des Schneidgutes

Schädigung des Gehöres, wenn kein vorgeschriebener Gehörschutz getragen wird

Einatmen von Schnittgutpartikel

## SICHERHEITSHINWEISE FÜR ASTSÄGEN

- **Halten Sie bei laufender Säge alle Körperteile von der Sägekette fern. Vergewissern Sie sich vor dem Starten der Säge, dass die Sägekette nichts berührt.** Beim Arbeiten mit einer Astsäge kann ein Moment der Unachtsamkeit dazu führen, dass Bekleidung oder Körperteile von der Sägekette erfasst werden.
- **Halten Sie die Astsäge immer mit Ihrer rechten Hand am hinteren Griff und Ihrer linken Hand am vorderen Griff.** Das Festhalten der Astsäge in umgekehrter Arbeitshaltung erhöht das Risiko von Verletzungen und darf nicht angewendet werden.
- **Das Gerät darf nur an den isolierten Griffflächen gehalten werden, weil die Sägekette verdeckte Leitungen berühren kann.** Sägeketten, die einen spannungsführenden Draht berühren, machen metallene Teile des Geräts spannungsführend und könnten dem Bediener einen elektrischen Schlag versetzen.
- **Tragen Sie Schutzbrille- und Gehörschutz. Sowie Schutzausrüstung für Kopf, Hände, Beine und Füße.** Passende Schutzkleidung mindert die Verletzungsgefahr durch umherfliegendes Spanmaterial und zufälliges Berühren der Sägekette.
- **Arbeiten Sie mit der Astsäge nicht auf einem Baum.** Bei Betrieb einer Astsäge auf einem Baum besteht Verletzungsgefahr.
- **Achten Sie immer auf festen Stand und benutzen Sie die Astsäge nur, wenn Sie auf festem, sicherem und ebenem Grund stehen.** Rutschiger Untergrund oder instabile Standflächen wie auf einer Leiter können zum Verlust des Gleichgewichts oder zum Verlust der Kontrolle über die Astsäge führen.
- **Rechnen Sie beim Schneiden eines unter Spannung stehenden Astes damit, dass dieser zurückfedert.** Dieses gilt auch bei zurückschlagenden Ästen, wenn diese zu Boden gefallen sind. Wenn die Spannung in den Holzfasern freikommt, kann der gespannte Ast die Bedienperson treffen und/oder die Astsäge der Kontrolle entreißen.
- **Seien Sie besonders vorsichtig beim Schneiden von Unterholz und jungen Bäumen.** Das dünne Material kann sich in der Sägekette verfangen und auf Sie schlagen oder Sie aus dem Gleichgewicht bringen.
- **Tragen Sie die Astsäge am vorderen Griff im ausgeschalteten Zustand, die Sägekette von Ihrem Körper abgewandt. Bei Transport oder Aufbewahrung der Astsäge stets die Schutzabdeckung aufziehen.** Sorgfältiger Umgang mit der Astsäge verringert die Wahrscheinlichkeit einer versehentlichen Berührung mit der laufenden Sägekette.
- **Befolgen Sie Anweisungen für die Schmierung, die Kettenspannung und das Wechseln von Zubehör.** Eine unsachgemäß gespannte oder geschmierte Kette kann entweder reißen oder das Rückschlagrisiko erhöhen.
- **Halten Sie Griffe trocken, sauber und frei von Öl und Fett.** Fettige, ölige Griffe sind rutschig und führen zum Verlust der Kontrolle.
- **Nur Holz sägen. Die Astsäge nicht für Arbeiten verwenden, für die sie nicht bestimmt ist – Beispiel: Verwenden Sie die Astsäge nicht zum Sägen von Metall,**

**Plastik, Mauerwerk oder Baumaterialien, die nicht aus Holz sind.** Die Verwendung der Astsäge für nicht bestimmungsgemäße Arbeiten kann zu gefährlichen Situationen führen.

- Das Gerät ist beim Berühren von Hochspannungsleitungen nicht gegen Stromschläge geschützt. Halten Sie einen Mindestabstand von 10 m zu stromführenden Leitungen ein. Es besteht Lebensgefahr durch Stromschlag!

### Ursachen und Vermeidung eines Rückschlags:

Rückschlag kann auftreten, wenn die Spitze der Führungsschiene einen Gegenstand berührt oder wenn das Holz sich biegt und die Sägekette im Schnitt festklemmt.

Eine Berührung mit der Schienenspitze kann in manchen Fällen zu einer unerwarteten nach hinten gerichteten Reaktion führen, bei der die Führungsschiene nach oben und in Richtung des Bedieners geschlagen wird.

Das Verklemmen der Sägekette an der Oberkante der Führungsschiene kann die Schiene rasch in Bedienerrichtung zurückstoßen.

Jeder dieser Reaktionen kann dazu führen, dass Sie die Kontrolle über die Säge verlieren und sich möglicherweise schwer verletzen.

Verlassen Sie sich nicht ausschließlich auf die in der Astsäge eingebauten Sicherheitseinrichtungen. Als Benutzer einer Astsäge sollten Sie verschiedene Maßnahmen ergreifen, um unfall- und verletzungsfrei arbeiten zu können.

Ein Rückschlag ist die Folge eines falschen oder fehlerhaften Gebrauchs des Geräts. Er kann durch geeignete Vorsichtsmaßnahmen, wie nachfolgend beschrieben, verhindert werden:

- **Halten Sie die Säge mit beiden Händen fest, wobei Daumen und Finger die Griffe der Astsäge umschließen. Bringen Sie Ihren Körper und die Arme in eine Stellung, in der Sie den Rückschlagkräften standhalten können.** Wenn geeignete Maßnahmen getroffen werden, kann der Bediener die Rückschlagkräfte beherrschen. Niemals die Astsäge loslassen.
- **Vermeiden Sie eine abnormale Körperhaltung.** Dadurch wird ein unbeabsichtigtes Berühren mit der Schienenspitze vermieden und eine bessere Kontrolle der Astsäge in unerwarteten Situationen ermöglicht.
- **Verwenden Sie stets vom Hersteller vorgeschriebene Ersatzschienen und Sägeketten.** Falsche Ersatzschienen und Sägeketten können zum Reißen der Kette und/oder zu Rückschlag führen.
- **Halten Sie sich an die Anweisungen des Herstellers für das Schärfen und die Wartung der Sägekette.** Zu niedrige Tiefenbegrenzer erhöhen die Neigung zum Rückschlag.

### Weitere Sicherheits- und Arbeitshinweise

Stellen Sie sicher, dass alle Schutzabdeckungen, Griffe und Krallenanschlagn ordnungsgemäß befestigt und in gutem Zustand sind.

Kontrollieren Sie die Astsäge vor jedem Gebrauch auf verschlissene, beschädigte (z. B. Risse im Sägeblatt), lose

oder deformierte Teile. Damit wird sichergestellt, dass die Sicherheit des Gerätes erhalten bleibt.

Personen, die die Astsäge benutzen, sollten bei guter Gesundheit sein. Die Astsäge ist ein schweres Gerät, deshalb sollte der Benutzer körperlich fit sein.

Der Benutzer sollte aufmerksam sein, gutes Sehvermögen, Beweglichkeit, Balance und Handfertigkeit besitzen. Wenn irgendwelche Zweifel bestehen, benutzen sie die Astsäge nicht.

Fangen Sie nicht an die Maschine zu benutzen, bevor Sie über einen sauberen Arbeitsplatz, sicheren Stand und einen Rückzugsweg weg von dem fallenden Baum verfügen. Nehmen Sie sich vor Abgasen, Schmieröldunst und Sägespänen in Acht. Tragen Sie, wenn nötig, eine Maske oder Atemgerät.

Sägen Sie keine Rebstöcke und/oder kurzes Buschwerk (weniger als 75 mm Durchmesser).

Achten Sie vor dem Starten der Astsäge darauf, dass keine Gegenstände die Sägekette berühren.

Achten Sie auf herunterfallende Äste und stolpern Sie nicht. Auf dem Boden auftreffende Äste können hochschnellen und Verletzungen verursachen.

Verändern Sie Ihre Maschine nicht auf irgendeine Weise, und verwenden Sie sie nicht, um Anbauteile oder Geräte die nicht vom Hersteller Ihrer Astsäge empfohlen sind anzutreiben.

Ein Verbandskasten mit Verbandsmaterial für große Wunden und einem Mittel, um Hilfe zu rufen (z.B. Pfeife) sollten bei dem Benutzer sein. Ein größerer, umfangreicherer Verbandskasten sollte in der Nähe ein.

Eine falsch gespannte Kette kann von der Führungsschiene springen und zu schweren Verletzungen oder zum Tod führen. Die Länge der Kette ist von der Temperatur abhängig. Überprüfen Sie die Kettenspannung regelmäßig.

Die Bedienungsanleitung enthält wichtige Hinweise, wie Sie mit dem Hochtaster sicher und fachgerecht arbeiten und Gefährdungen vermeiden können. Sollte es trotzdem zu einer Blockade zwischen dem Schnittgut und der Sägekette kommen dann schalten Sie diese umgehend aus. Warten Sie bis die Sägekette zum Stillstand gekommen ist. Gerät ausschalten und ziehen Sie schnittfeste Handschuhe an um die Blockade zu entfernen. Falls die Führungsschiene (Schwert) entfernt werden muss folgen Sie den Anweisungen der (Montage). Nach Beseitigung der Blockade und erneuter Montage muss ein Probelauf durchgeführt werden. Wenn hierbei Vibrationen oder mechanische Geräusche festgestellt werden, stellen Sie die Arbeit ein und wenden sich an einer autorisierten Servicestelle. Sollte diese Gefährdung öfters vorkommen, empfehlen wir eine Schulung.

Sie sollten sich mit Ihrer neuen Astsäge vertraut machen, indem Sie einfache Schnitte in sicher abgestütztem Holz machen. Machen Sie das immer dann, wenn Sie die Astsäge längere Zeit nicht benutzt haben. Damit die Gefahr durch bewegende Teile verringert wird, stoppen Sie immer den Motor und stellen sicher, dass alle sich bewegenden Teile gestoppt haben, bevor Sie:

- die Astsäge reinigen oder eine Blockierung entfernen
- die Astsäge unbeaufsichtigt lassen

- Anbauteile montieren oder entfernen.

die Maschine prüfen, warten oder daran arbeiten  
Die Größe des Arbeitsbereichs hängt von der durchgeführten Aufgabe, der Größe des Baums oder des Arbeitsstücks ab. Der Benutzer muss aufmerksam sein und alles unter Kontrolle haben, was an seinem Arbeitsplatz passiert.

Machen Sie keine Hin- und Her-Bewegungen beim Sägen, lassen Sie die Kette die Arbeit machen. Halten Sie die Kette scharf und versuchen Sie nicht die Kette durch den Schnitt zu drücken.

Am Ende des Schnitts keinen Druck auf die Säge ausüben. Seien Sie bereit die Säge zu entlasten, wenn sie das Holz durchsägt hat. Nichtbeachtung kann zu schweren Verletzungen führen.

Stoppen Sie die Säge nicht während des Sägevorgangs. Lassen Sie die Säge laufen, bis sie den Sägeschnitt beendet hat. Ein-/Ausschalter im handgeführten Betrieb nicht festklemmen.

Überprüfen sie vor der Inbetriebnahme folgende Punkte:

- Richtiger Sitz des Schultergurtes und prüfen des Schnelllösemechanismus
- Beschädigungen am Gerät wie z.B. Risse an der Führungsschiene
- Korrekter Sitz der Führungsschiene
- Einbau-/ Laufrichtung, sowie einwandfreie (scharfe) Sägekette
- Spannung der Sägekette (bei einer neuen Kette mehrmals prüfen und nachjustieren)
- Funktion der Kettenschmierung

Prüfen der automatischen Kettenschmierung

Überprüfen Sie regelmäßig die Funktion der automatischen Kettenschmierung, um einer Überhitzung und damit verbundenen Beschädigung von Schwert und Sägekette vorzubeugen. Richten Sie dazu die Schwertschneide gegen eine glatte Oberfläche (Brett, Anschnitt eines Baumes) und lassen Sie die Astsäge laufen. Wenn sich während dieses Vorgangs eine zunehmende Ölspur zeigt, arbeitet die automatische Kettenschmierung einwandfrei.

**WARNUNG!** Verletzungsgefahr!

Wenn der Schultergurt im Notfall nicht rechtzeitig gelöst wird, kann es zu schweren Verletzungen kommen.

## WARNUNG

**Beachten Sie Ihre Arbeitsposition, um ein sicheres Arbeiten zu gewährleisten. Verwenden Sie den Hochtaster nicht von einer Leiter oder aus einer anderen unsicheren Position. Sorgen Sie für einen festen Stand und verwenden Sie entsprechende Schutzkleidung. Lassen Sie sich nicht zu unüberlegten Schnitten verleiten. Dies kann Sie selbst und andere gefährden.**

## Sägen von gespanntem Holz

Gespanntes Holz ist ein Stamm, Ast, verwurzelter Stumpf oder Schößling, der von anderem Holz unter Spannung gebogen wird und zurückschnellt, wenn das andere Holz

geschnitten oder entfernt wird.

Bei einem gefälltten Baum ist es sehr wahrscheinlich, dass ein verwurzelter Stumpf wieder in seine aufrechte Stellung zurückschnellt, wenn der Stamm beim Ablängen vom Stumpf getrennt wird. Auf gespanntes Holz achten, da dies sehr gefährlich ist.

### **⚠️ WARNUNG**

**Gespanntes Holz ist gefährlich und kann den Arbeiter treffen und zum Verlust der Kontrolle über die Astsäge führen. Das kann zu schweren oder tödlichen Verletzungen des Arbeiters führen. Das sollte von geschulten Benutzern durchgeführt werden.**

In einigen Regionen können Vorschriften die Benutzung dieser Maschine einschränken. Lassen Sie sich von Ihrer örtlichen Behörde beraten.

### **⚠️ WARNUNG**

**Wenn die Maschine fallen gelassen wurde oder einen schweren Schlag erlitt oder ungewöhnlich vibriert, stoppen sie die Maschine sofort und überprüfen sie auf Schäden oder identifizieren Sie die Ursache der Vibration. Jeder Schaden muß durch eine Kundendienststelle ordnungsgemäß repariert oder ausgetauscht werden.**

### **Restgefahren**

Selbst bei ordnungsgemäßem Gebrauch des Produkts lassen sich Restgefahren nicht vollständig ausschließen. Bei der Verwendung können folgende Risiken auftreten, weshalb der Bediener Folgendes beachten sollte:

- Durch Vibrationen verursachte Verletzungen. Benutzen Sie immer das richtige Werkzeug für die Aufgabe, benutzen Sie die vorgesehenen Griffe und schränken die Arbeitszeit und Exposition ein.
- Lärm kann zu Gehörschäden führen.

## **TRANSPORT**

Um das Risiko einer Verletzung durch Kontakt mit den Schneidmessern zu verringern, transportieren Sie Ihr Gerät nie, wenn sich die Schneidmesser bewegen. Das Gerät darf nur in waagerechter Lage transportiert werden. Ergreifen Sie den Schaft an der Stelle, bei der das Gerät waagrecht ausbalanciert ist. Halten Sie den heißen Auspuff der Maschine außerhalb der Reichweite Ihres Körpers und richten Sie den Schneidaufsatz nach hinten. Schalten Sie vor einem Transport des Geräts über größere

Tragen Sie einen Gehörschutz und schränken Sie die Belastung ein.

- Verletzungen durch Kontakt mit freiliegenden Sägezähnen der Sägekette.
- Verletzung durch weggeschleuderte Werkstücke (Holzspäne, Splitter)
- Verletzung durch Einatmen von Staub und Teilchen.
- Verletzung durch Hautkontakt mit Schmierstoff/Öl.
- Teile die von der Sägekette wegfliegen (Schnittgefahr/Injektionsgefahr).

## **Risikoverringung**

- Vibrationen von in der Hand gehaltenen Werkzeugen können bei einigen Personen zu einem Zustand, der Raynaud-Syndrom genannt wird, führen. Symptome sind u.a. Kribbeln, Taubheitsgefühl und episodische Weißfärbung der Finger und treten normalerweise bei Kälte auf. Man geht davon aus, dass ererbte Faktoren, Kälte und Feuchtigkeit, Essgewohnheiten, Rauchen und Arbeitsweise zur Entwicklung dieser Symptome beitragen. Der Anwender kann Maßnahmen ergreifen, um die Auswirkungen der Vibrationen möglicherweise zu verringern:
- Halten Sie den Körper bei Kälte warm. Tragen Sie beim Betrieb des Geräts Handschuhe, um Hände und Handgelenke warm zu halten.
- Betätigen Sie sich nach jedem Einsatz körperlich, um den Blutkreislauf zu steigern.
- Machen Sie regelmäßige Pausen. Beschränken Sie die Beanspruchung pro Tag.
- Schutzhandschuhe die von professionellen Astsägenhändlern erhältlich sind, sind speziell zur Benutzung mit Astsägen entwickelt und bieten Schutz, sicheren Griff und reduzieren auch den Effekt des vibrierenden Griffs. Diese Handschuhe sollten EN 381-7 erfüllen und CE gekennzeichnet sein.

Sollten bei Ihnen Symptome dieses Zustands auftreten, stellen Sie unverzüglich den Betrieb ein und suchen Sie in Hinsicht auf die Symptome einen Arzt auf.

Entfernungen stets den Motor aus und ziehen Sie den Schutz über die Schneidmesser. Beim Transport des Geräts in einem Fahrzeug ist das Gerät ordnungsgemäß zu sichern. Darauf achten das kein Treibstoff ausläuft und die Motoreinheit nicht beschädigt wird.

Bei Maschinen mit winkelverstellbarem Schersystem: Sorgen Sie dafür, dass sich das Schersystem in der gesicherten Stellung befindet.

## **LAGERUNG**

Schließen Sie das Gerät an einem geeigneten Ort ein, um es vor unbefugtem Gebrauch zu schützen.

Nach jedem Arbeitseinsatz die Maschine sorgfältig reinigen und Staub und Rückstände entfernen, die beschädigten Teile reparieren oder ersetzen.

Lagern Sie das Gerät trocken und frostgeschützt.

Beim Transport und Lagerung des Gerätes sollte der Messerschutz angebracht sein.

Lassen Sie den Motor abkühlen, bevor Sie das Gerät in einem geschlossenen Raum unterbringen.

**⚠ GEFAHR**

Bewahren Sie niemals die Maschine mit Benzin im Tank innerhalb eines Gebäudes auf, in dem möglicherweise Benzindämpfe mit offenem Feuer oder Funken in Berührung kommen können.

**WARTUNG**

Nur ein regelmäßig gewartetes und gut gepflegtes Gerät kann ein zufriedenstellendes Hilfsmittel sein. Wartungs- und Pflegemängel können zu unvorhersehbaren Unfällen und Verletzungen führen.

Reparaturen und Arbeiten, die nicht in dieser Anleitung beschrieben wurden, nur von qualifiziertem Fachpersonal durchführen lassen.

**⚠ GEFAHR**

Vor allen Arbeiten am Gerät Motor abstellen und Zündkerzenstecker ziehen. Warten Sie, bis alle rotierenden Teile zum Stillstand gekommen sind und sich das Gerät abgekühlt hat.

Messerschutzvorrichtung nicht entfernen, es sei denn, die Eingriffe müssen auf dem Messer selbst vorgenommen werden.

Hände vom Schneidwerkzeug und anderen beweglichen Teilen entfernt halten. Finger können in den Schneidmechanismus geraten und abgetrennt oder verletzt werden.

Lassen Sie das Schneidmesser aus Sicherheitsgründen nur von einer Fachwerkstatt schärfen, auswuchten und montieren.

Maschine, insbesondere Lüftungsschlitze, stets sauber

halten. Gerätekörper niemals mit Wasser abspritzen! Die Maschine und deren Komponenten nicht mit Lösemittel, entzündlichen oder giftigen Flüssigkeiten reinigen.

Nach jedem Arbeitseinsatz die Maschine sorgfältig reinigen und Staub und Rückstände entfernen, die beschädigten Teile reparieren oder ersetzen.

Achten Sie darauf, dass alle Muttern, Bolzen und Schrauben fest angezogen sind, damit sich das Gerät ständig in einem sicheren Betriebszustand befindet.

Das Anlasserseil muss bei den ersten Anzeichen von Verschleiß ersetzt werden.

Der Vergaser ist ab Werk optimal eingestellt. Sollten weitere Einstellungen erforderlich sein, wenden Sie sich an Ihren zuständigen Kundendienst.

Nur Originalzubehör und Originalersatzteile verwenden. Durch den Gebrauch anderer Ersatzteile können Unfälle für den Benutzer entstehen. Für hieraus resultierende Schäden haftet der Hersteller nicht.

Falls Sie Zubehör oder Ersatzteile benötigen, wenden Sie sich bitte an unseren Service.

## WARTUNGSTABELLE

### MOTOR

Beachten Sie, dass die folgenden Wartungsintervalle nur bei normaler Betriebsbedingung gelten. Längere Arbeitszeiten oder extreme Arbeitsbedingungen (äußerst staubiger Arbeitsbereich usw.) verkürzen die empfohlenen Intervalle entsprechend.		Vor Start	Nach Benutzung	Nach jedem Stop	Nach Bedarf
Komplettes Gerät	Visuelle Inspektion (Zustand, Benzin- und andere Lecks)	x		x	
	Reinigung		x		
Steuerungsgriff	Betrieb überprüfen	x		x	
Luftfilter	Reinigen				x
	Wechsel durch einen Service-Händler				x
Treibstofftank	Reinigen				x
Vergaser	LeerlaufEinstellung überprüfen – Werkzeuge dürfen sich nicht bewegen	x		x	
	Leerlauf berichtigen				x
Zündkerze	Elektrodenabstand korrigieren				x
	Auswechseln nach ca. 100 Betriebsstunden				
Kühlufteinlass	Inspektion		x		
	Reinigen				x
Funkenfänger* im Auspuffdämpfer	Überprüfen		x		
	Reinigen bzw. auswechseln lassen				x
Zugängliche Schrauben und Muttern (nicht Stellschrauben)	Nachziehen				x
Sicherheitsaufkleber	Ersetzen				x

### HOCHENTASTER

Beachten Sie, dass die folgenden Wartungsintervalle nur bei normaler Betriebsbedingung gelten. Längere Arbeitszeiten oder extreme Arbeitsbedingungen (äußerst staubiger Arbeitsbereich, extrem harzhaltiges oder tropisches Holz usw.) verkürzen die empfohlenen Intervalle entsprechend.		Vor Start	Nach Benutzung	Nach jedem Stop	Nach Bedarf
Kettenschmierung	Überprüfen	x			
Sägekette	Überprüfen, u.a. der Schärfe	x		x	
	Kettenspannung überprüfen	x		x	
	Schärfen				
Sägeschiene	Überprüfung (auf Abnutzung, Schäden)	x			
	Reinigen und umdrehen				x
	Entgraten				x
	Auswechseln				x
Kettenrad	Überprüfen				x
	Auswechseln				x
Sicherheitsaufkleber	Ersetzen				x



HECKENSCHNEIDER		vor Arbeitsbeginn	nach Arbeitende oder täglich	nach jedem Anhalten zum Kraftstofffüllen	jährlich	bei Problemen	bei Beschädigung	nach Bedarf
Beachten Sie bitte, dass die folgenden Wartungsintervalle für normale Betriebsbedingungen gelten. Wenn Ihre tägliche Arbeitszeit länger als normal dauert oder erschwerte Arbeitsbedingungen bestehen (sehr staubiges Arbeitsfeld usw.), dann sind die angegebenen Zeiträume entsprechend zu verkürzen.								
Schneidmesser	Sichtprüfung		x				x	
	nachschleifen							x
Schmierung des Getriebes	Kontrolle		x					
	nachfüllen							x

**FEHLERBEHEBUNG**

Störung	Ursache	Abhilfe
<b>Der Motor startet nicht, oder er startet, aber läuft nicht weiter.</b>	Falscher Startvorgang	Beachten Sie die Anweisungen in dieser Anleitung.
	Tank leer/Kraftstoffmangel	Kraftstoff nachfüllen
	schlechter Kraftstoff, Lagerung ohne Entleerung des Benzintanks, falsche Benzinsorte	Kraftstofftank und Vergaser entleeren. Frisches Benzin einfüllen.
	Falsch eingestellte Vergasermischung.	Lassen Sie den Vergaser vom autorisierten Kundendienst einstellen.
	Zündkerze verschmutzt, (Kohlerückstände auf den Elektroden), Elektrodenabstand zu groß	Kerze reinigen, Wärmewert der Kerze kontrollieren evtl. Zündkerze erneuern.
	Die Zündkerze ist nass vom Benzin (abgesoffener Motor).	Zündkerze trocknen und erneut einsetzen.
	Luftfilter verschmutzt	Luftfilter reinigen oder austauschen
<b>Der Motor startet, aber läuft nicht mit voller Leistung.</b>	Luftfilter verschmutzt	Luftfilter reinigen oder austauschen
	Falsch eingestellte Vergasermischung.	Lassen Sie den Vergaser vom autorisierten Kundendienst einstellen.
<b>Motor stottert.</b>	Luftfilter verschmutzt	Luftfilter reinigen oder austauschen
<b>Der Motor gibt keine Höchstleistung</b>		
<b>Motor läuft sprunghaft.</b>	Falsch eingestellte Vergasermischung.	Lassen Sie den Vergaser vom autorisierten Kundendienst einstellen.
<b>Übermäßig viel Rauch.</b>		

**ENTSORGUNG**

Wenn Ihr Gerät eines Tages unbrauchbar wird oder Sie es nicht mehr benötigen, geben Sie das Gerät bitte auf keinen Fall in den Hausmüll, sondern entsorgen Sie es umweltgerecht. Entleeren Sie Öltank und Benzintank sorgfältig und geben Sie die Reste an eine Sammelstelle. Geben Sie das Gerät bitte in einer Verwertungsstelle ab. Kunststoff- und Metallteile können hier getrennt und der Wiederverwertung zugeführt werden. Auskunft hierzu erhalten Sie auch in Ihrer Gemeinde- oder Stadtverwaltung.

Öle, Benzin oder andere verschmutzende Stoffe vorchriftsmäßig entsorgen.

Achten Sie darauf, dass keine Mineralölprodukte ins Erdreich gelangen.

Mineralölprodukte nicht mit Haut, Augen und Kleidung in Berührung bringen.

<b>TECHNICAL DATA</b>		
<b>Multi-function garden tool 4 in 1</b>		<b>IPMT 33-1</b>
Engine / Cubic capacity		2-Takt-Motor / 32,6 cm <sup>3</sup>
Engine output max.		1 kW / 1,3 PS
Engine speed max.		11000 min <sup>-1</sup>
No-load speed		3000 ± 300 min <sup>-1</sup>
Fuel tank capacity		750 ml
Weight as per standard ISO 11806-1 (without fuel, cutting devices and harness)		6,7 kg
<b>Brushcutter and Trimmer</b>		
Cutting device (Cutting width)	Blade with 3 points/Cutting line head Thread 2 x 2m / Ø 2,4 mm	Ø 255 / Ø 450 mm
Max. speed of the cutting tool	Blade with 3 points/Cutting line head Thread 2 x 2m / Ø 2,4 mm	8300 / 6800 min <sup>-1</sup>
Sound pressure level L <sub>pa</sub> (ISO 22868:2021) [K=3,0 dB (A)] Brushcutter / Trimmer		96,2 / 97,6 dB (A)
Sound power level L <sub>wa</sub> (2000/14/EC) [K=3,0 dB (A)] Brushcutter / Trimmer		105,2 / 106,0 dB (A)
<b>Vibration details</b>	Blade with 3 points/	5,85 m/s <sup>2</sup>
Vibration emission value a <sub>h</sub> (ISO 22868:2021) [K=1,5 m/s <sup>2</sup> ]	Cutting line head Thread	5,51 m/s <sup>2</sup>
Weight Brushcutter / Trimmer		6,9 / 6,9 kg
<b>Pole hedge trimmer</b>		
Cutting length		400 mm
Cutting blade diameter		24 mm
Sound pressure level L <sub>pa</sub> (ISO 22868:2021) [K=3,0 dB (A)]		95,1dB (A)
Sound power level L <sub>wa</sub> (2000/14/EC) [K=3,0 dB (A)]		109,3 dB (A)
<b>Vibration details</b> Vibration total values (triaxial vector sum) determined according to EN ISO 22867:2021, , Uncertainty K = 1,5 m/s <sup>2</sup>		5,65 m/s <sup>2</sup>
Weight		7,5 kg
<b>Pole pruning saw</b>		
Maximum Chain speed		9,8 m/s
Chain type		Oregon 91PJ040X
Bar length		(100SDEA318 Oregon)
Cutting length		254 mm/10"
Oil tank volume		180 ml
Weight		6,7 kg
Sound pressure level L <sub>pa</sub> (ISO 22868:2021) [K=3,0 dB (A)]		93,4 dB (A)
Sound power level L <sub>wa</sub> (2000/14/EC) [K=3,0 dB (A)]		107,6 dB (A)
<b>Vibration details</b> Vibration total values (triaxial vector sum) determined according to EN ISO 22867:2021, , Uncertainty K = 1,5 m/s <sup>2</sup>		5,46 m/s <sup>2</sup>

Technical changes reserved.

**SYMBOLS**



Warning/caution!

**⚠ DANGER**

Non-observance will result in the risk of serious injury or death to oneself or others.

**⚠ WARNING**

Non-observance will result in the risk of injury to oneself or others.

**⚠ CAUTION**

Non-observance will result in the risk of injury to oneself or others.

**NOTE**

These give details or further information on what has already been said, in the aim to prevent damage to the machine.



Please read the instructions carefully before starting the machine.



Wear goggles.  
Wear ear protectors.



Weare a protective helmet.



Wear protective gloves.



Wear safety cut through resistant shoes with safety sole and steel toe.



oil the chain



Warning against dangerous kickback



Press primer 7 times



Keep away from high voltage power lines



Warning against thrown-off items



Warning against hot surfaces!  
Danger of burns!



Warning about inflammable substances



Do not let other persons get near due to foreign objects being thrown off. Minimum safe distance is 15 m.



The maximum speed of the cutting unit. The device must not be operated at a speed higher than this.



Primer



Choke



Risk of injury!  
Warning! Do not put hands under the cover of the machine when it is running Caution! Rotating electrical tool!



Engine stop switch positions  
0 = stop/Off  
I = run/On



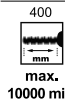
Rotation direction



Slow



Quickly



400  
mm  
max.  
10000 min<sup>-1</sup>  
Knife length and revolutions per minute



254  
mm  
max.  
10000 min<sup>-1</sup>  
Bar length and revolutions per minute



Switch the engine off and remove the socket plug before any work on the engine.



CE marking



Guaranteed sound power level 115 dB (A)

## SPECIFIED CONDITIONS OF USE

Do not use this product in any other way as stated for normal use. Not observing general regulations in force and instructions from this manual does not make the manufacturer liable for damages.

Please note that permissible uses for the tool could be limited by national regulations. It is necessary to comply with the regulations applicable in the country where the

truck is used. Stand firmly to maintain balance during operation, and be sure to use the included carrying strap.

### NOTE

Avoid using the engine at full power for the first 6-8 working hours.

## CONDITIONS OF USE - BRUSHCUTTER / TRIMMER

Use this trimmer for its provided purpose only, i.e. for the cutting of grass, brushwood and weed.

- the 3-point blade is suitable for cutting brushwood and small shrubs up to 2 cm in diameter;
- the cutting line head can eliminate tall grass and non-woody vegetation near fences, walls, foundations, pavements, around trees, etc. or to completely clean a particular area of the garden;

### ⚠ WARNING

#### Risk of injury

Due to the physical danger to the user, the petrol brushcutter must not be used for the following work: for cleaning sidewalks and as a shredder for chopping up tree and hedge trimmings. Furthermore, the petrol brushcutter must not be used to level ground elevations, such as molehills. The machine may only be used for its intended purpose. Any other use beyond this is not intended. The user/operator, and not the manufacturer, is liable for any damage or injury caused as a result.

## CONDITIONS OF USE - POLE HEDGE TRIMMER

This hedge trimmer is only for cutting shrubs, Bushes, ornamental plants and hedges determined. The maximum branch thickness to be cut must not be 24 mm exceed. The use of the hedge trimmer is for determines the private garden area.

### ⚠ WARNING

#### Risk of injury

The hedge trimmer may not be used to cut grass, hard brushes and wood or to crush material for composting purposes.

## CONDITIONS OF USE - POLE PRUNING SAW

The chainsaw with telescopic handle is for delimiting work on trees with a maximum branch diameter of 12 cm provided. It is not suitable for extensive Sawing work and tree felling as well as for sawing materials other than wood.

### ⚠ WARNING

**When using the pruning saw, the safety rules must be followed. For your own safety and that of bystanders, you must read and fully understand these instructions before operating the pruning saw. You should attend a professionally organized safety course in the use, preventative actions, first-aid, and maintenance of pruning saws. Please keep these instructions safe for later use.**

**Pruning saws are potentially dangerous tools. Accidents involving the use of pruning saws often result in loss of limbs or death. It is not just the pruning saw that is the hazard. Falling branches, toppling trees, and rolling logs can all kill. Diseased or rotting timber poses additional hazards.**

**You should assess your capability of completing the task safely. If there is any doubt, leave it to a professional tree surgeon.**

**Keep the pruner in good operating condition, improper maintenance, the use of non-compliant spare parts, or removal or modification of safety devices can lead to serious damage to property or personal injury.**

## SAFETY WARNINGS

This device is not suitable for use by persons (including children) with restricted physical, sensory or mental abilities or insufficient experience and knowledge or persons who are not familiar with the instructions. You must never be allowed to use the machine.



Read and understand the operating instructions before using the appliance. Familiarise with the control elements and how to use the appliance properly.

Abide by all the safety measures stated in the service manual. Act responsibly toward third parties. The operator is responsible for accidents or risks to third parties.

The operating staff must carefully read the Operating Instructions before using the appliance. The appliance may only be operated and maintained by persons familiarised with it and informed about possible risks.

Persons over 16 years of age can only work on the appliance. An exception includes youngsters trained in order to reach knowledge under supervision of the trainer during occupational education.

### ⚠ DANGER

**WARNING! Electric shock! There is a risk of an injury caused by electric shock!**

Keep the device at least 10 m away from overhead power lines.

Your power tool is not insulated against electric shock. To reduce the risk of electrocution, never operate this power tool in the vicinity of any wires or cables (power, etc.) which may be carrying electric current.

Electricity can jump from one point to another by means of arcing. Higher voltage increases the distance electricity can arc. Electricity can also move through branches, especially if they are wet. Maintain a clearance of at least 50 feet (15 m) between the pruning saw (including any branches it is contacting) and any electrical line carrying live current. Before working with less clearance, contact your electric utility and make sure the current is turned off.

Keep children and other persons including animals in a safe distance when using the appliance. Minimum safe distance is 15 m.

Provide adequate lighting or good lighting conditions when working with the machine. Poor lighting/light conditions represent a high safety risk.

### ⚠ WARNING

**Wear personal protective equipment.**

- Always wear goggles when using the machine.
- Wear ear protectors!
- Wear solid shoes and long trousers.
- Do not wear loose clothing or jewels. Hair, clothing and gloves must be out of reach of moving parts as they could get caught by the rotating parts. Do not use the appliance when barefooted or in open sandals.
- Use protective gloves when handling the blades.

Do not use the appliance if you are tired, ill, under influence of drugs, alcohol drinks or medicaments.

Do not overreach. Keep proper footing and balance at all times.

Despite the observance of the operating instructions there still may be some hidden residual risks.

### ⚠ CAUTION

**Be careful when going backwards – risk of tripping!**

Provide adequate lighting or good lighting conditions when working with the machine. Poor lighting/light conditions represent a high safety risk.

Keep work area clean and well lit.

Cluttered or dark areas invite accidents.

Do not use the appliance in bad weather, especially when there is a risk of storm.

Walk! Never run!

### ⚠ WARNING

**Risk of injury**

- Before mowing, check the area to be mowed for any undesirable objects.
  - Wear safety goggles when working.
- Stop the device.
- whenever you leave the lawnmower.
  - To release a blocked blade.
  - before checking, cleaning or working on the device
  - after contact with a foreign object, to check the device for damage

If the appliance starts abnormally vibrating, switch the engine off and search for the cause immediately. Generally,

vibrations are a warning against operating failure.

The ON/OFF switch must not be locked.

Before work, check the area for any hidden items such as wire fences.

When working with this machine, do not use spare parts other than those recommended by us. Using spare parts not recommended by us can result in serious injuries to persons or damage to the machine.

The protective equipment on the appliance is strictly prohibited to be disassembled, changed, used in conflict with the designation and it is prohibited to attach any protective equipment of other manufacturers.

When being blocked, turn the appliance immediately off and remove the jammed item.

Do not run! Immediately remove cut branches/knots from the work area to prevent injuries. Watch out for falling branches!

Despite the observance of the operating instructions there still may be some hidden residual risks.

## ⚠ CAUTION

### Risk of injury

- All protection covers and safety devices must be correctly attached to operate the device.
- Keep all parts of the body away from the cutter blade. Do not remove cut material or hold material to be cut when blades are moving. Make sure the switch is off when clearing jammed material.
- Avoid any inadvertent starting of the engine. Make sure, that the control lever is always in 'Start' position when you pull the starter rope.
- Switch the engine off and remove the socket plug before any work on the engine. Wait until all rotating parts have stopped and the appliance has cooled down.
- Check all screw and plug-in connections and protective equipment if firm and tightened properly and whether all moving parts are running smooth whenever the appliance is to be put into operation.
- The protective equipment on the appliance is strictly prohibited to be disassembled, changed, used in conflict with the designation and it is prohibited to attach any protective equipment of other manufacturers.
- The appliance must not be used if damaged or safety equipment is defective. Replace any worn-out and damaged parts.

## ⚠ CAUTION

### Damage to health arising from vibrations to hand and arms if the device is used for a long time or if the device is not guided and evaluated properly.

Vibration damping systems are no guaranteed protection against white finger disease or carpal tunnel syndrome. Therefore, it is necessary to carefully check the state of your fingers and wrist if you have regularly used the appliance for a long time. If any symptom of the diseases above appears, seek medical advice immediately. To reduce the white finger disease risk, keep your hands warm and take regular breaks during your work.

## ⚠ CAUTION

### Hearing damage A longer stay in the immediate vicinity of the running unit may cause hearing damage. Wear ear protectors!

When working with the device, a certain level of noise cannot be avoided. Noisy work should be scheduled for hours, during which it is allowed by statute or other local regulations. Adhere to any applicable rest times and limit your working time to the necessary minimum time. For your personal protection and the protection of people nearby, suitable hearing protection must be worn.

Noise emission information in accordance with the German Product Safety Act (ProdSG) and the EC Machine Directive: the noise pressure level at the place of work can exceed 80 dB(A). In such cases the operator will require noise protection (e.g. wearing of ear protectors).

Please observe the following: according to the German Machine Noise Protection Regulation from September 2002, this device may not be operated on Sundays and Bank holidays or working days from 8pm to 7am. Furthermore, it is forbidden to operate the machine at the following times of day: from 7 a.m. to 9 a.m., from 1 p.m. to 3 p.m. and from 5 p.m. to 8 p.m.

Please do also consider any local regulations concerning noise protection!

## ⚠ WARNING

Never attempt to operate your power tool with one hand. Loss of control of the power tool resulting in serious or fatal injury may result. To reduce the risk of cut injuries, keep hands and feet away from the cutting tool. Never touch a moving cutting tool with your hand or any other part of your body.

**⚠ WARNING****Risk of injury****Rotating blades may lead to serious injuries by cutting or amputating parts of the body.**

- Be careful to avoid injury by the cutting tools. Careful appliance handling reduces the risk of injury by knife.
- Always have your arms and legs in safe distance from the cutting mechanism, in particular after turning the engine on.  
Never touch under the housing body when the engine is running. Wear protective shoes.
- Never use the lawn trimmer without the protective cover.
- After the appliance is turned off, the cutting head keep rotating for a couple of seconds. Keep your arms and legs in safe distance.
- Carry the lawn trimmer with the handle, with the blade being off (idle).

**Thrown-off stones or soil may lead to injuries.**

- Before mowing, check the area to be mowed for any undesirable objects.
- Wear safety goggles when working.

When working, the machine must always be firmly held in both hands, keeping the power unit on the right of the body and the cutting group below the line of the belt.

- Adjust the handle to your body height before starting the device and make sure that the cutting head is not in touch with any objects.
- Be careful when going backwards – risk of tripping!

**⚠ DANGER****Kickback can lead to casualties.**

Carefully check the terrain where the appliance is going to be used and remove all objects that could get caught or thrown off by the appliance such as stones, branches, wires, animals, etc.

Do not use metal cutting tools near fences, metal posts, boundary stones, or foundations.

Stop the engine immediately if the blade stops during sawing. Always beware of a kickback, which could occur if a blade encounters a solid object (logs, roots, branches, stones, etc.. Do not touch the ground with the blade.

Kickbacks cause blade recoils that are difficult to control, so as to cause loss of control of the machine, compromise operator safety and cause damage to the machine itself.

If you touch an object or get caught (with the device) switch off the engine immediately and check the device for possible damage. Repair possibly existing damages before you try to continue your work. Do not operate the trimmer if it has loose or damaged parts.

**SAFETY INSTRUCTIONS FOR PETROL POWERED EQUIPMENT****⚠ DANGER****Risk of fire! / Risk of explosion****Fuel is highly flammable.**

- Petrol and petrol vapours are highly flammable, explosive.
- Do not work with the unit in an environment with a risk of explosion where there are flammable liquids, gases or dust.
- Never operate the unit near highly flammable materials.
- Prohibited smoking and open fire using.
- Keep the fuel in suitable containers only. Do not store any fuel near the unit.

The appliance may only be refuelled outdoors and not near open fire or burning cigarettes.

**Emergency procedure**

After use, let the unit cool down for at least 5 minutes before refuelling.

In the tank pressure may develop. Loosen the tank cap slowly to allow this pressure to gradually decrease.

Make sure the fuel does not overflow. If the fuel overflows, the engine must not be started. Remove any dirt from the appliance and prevent any attempt at ignition until fuel fumes have evaporated.

Replace all fuel tank and container caps securely.

Start the device at least three meters away from the place where you fuelled it. Do not smoke during fuelling or operation and take care that no sparks or open flames reach into the working area.

Fuel tank to be emptied outdoors only.

To keep the danger of fire as low as possible the engine and exhaust pipe must be free from grass, leaves and excess grease.

Replace the exhaust pipe and (if necessary) the spark protector if these are not in proper working order any more.

To reduce fire risks, periodically clean the cylinder flaps with compressed air and clear the silencer area to get rid of sawdust, branches, leaves or other debris.

Regularly remove any remainders of grass and weed to avoid an overheating of the shaft tube. Remainders of grass and weeds get caught under the protection cover avoiding a sufficient cooling of the shaft tube. Remove the remainders carefully with a screwdriver or a similar tool.

**Fuel mixture**

**Caution!** Correct mix ratio must be provided in respect of fuel.

**Caution!** Do not use old fuel mix as it gets segregated over time and engine lubrication will no longer be guaranteed.

Do not keep the mix in the tank for a long time - weeks or months as there is a risk of segregation.

High-quality 2-stroke oil to be used only to prevent damage to the combustion engine.

**⚠ WARNING****Danger of burns!**

Some parts of the appliance get too hot when the appliance is operated. Contacting hot parts of the unit may cause burns.

- Let the unit cool down after its operation is over.
- Do not touch the exhaust pipe or cylinder. These parts get extremely hot during operation and stay hot for some time after the device has been switched off.

**⚠ DANGER****Risk of poisoning!**

As soon as the engine is running, this product generates toxic exhaust fumes containing chemicals, such as unburned hydrocarbons (including benzene) and carbon monoxide, that are known to cause respiratory problems, cancer, birth defects, or other reproductive harm. Some of the gases (e.g. carbon monoxide) may be colourless and odourless. To reduce the risk of serious or fatal injury/illness from inhaling toxic fumes, never run the machine indoors or in poorly ventilated locations. If exhaust fumes become concentrated due to insufficient ventilation, clear obstructions from work area to permit proper ventilation before proceeding and/or take frequent breaks to allow fumes to dissipate before they become concentrated. Inhalation of certain dust, especially organic dusts can cause susceptible persons to have an allergic reaction. Substantial or repeated inhalation of dust and other airborne contaminants, in particular those with a smaller particle size, may cause respiratory or other illnesses. Control dust at the source where possible.

**⚠ WARNING****Risk of fire! / Risk of explosion Fuel is highly flammable.**

- Petrol and petrol vapours are highly flammable, explosive.
- Do not work with the unit in an environment with a risk of explosion where there are flammable liquids, gases or dust.
- Never operate the unit near highly flammable materials.
- Prohibited smoking and open fire using.
- Keep the fuel in suitable containers only. Do not store any fuel near the unit.

**⚠ WARNING**

Accelerating the engine at a time when which the cutters are blocked increases the load on the engine and leads to permanent slipping of the clutch. This can lead to overheating and major damage Guide components (e.g. coupling, polymer bushing etc.) – which then increases the risk of injury from the moving cutting devices increases when the engine is running at idle speed runs.

**NOTE**

Check that when the machine is running idle, there is no movement of the cutting device and, after pressing the throttle trigger, the engine quickly returns to minimum speed.

**SAFETY INSTRUCTIONS - BRUSH CUTTER / GRASS TRIMMER****Use only original cutting devices or ones homologated by the Manufacturer.**

- Only use the trimmer with the right trimming cord installed and with both trimming cords being at the right length.
- Do not use metal wire or plastic-sheathed metal wire of any kind in the cutting head. This may lead to serious injuries of the operator.

**All protection covers and safety devices must be correctly attached to operate the device.**

- The cutting diameter must not exceed the length of the protection cover stated in this manual.

**Operational Precautions**

- Make sure the open side of the protection guard is pointing away from yourself before you switch on the trimmer.
- Wear goggles or properly fitted safety glasses, sturdy closed shoes with non-slip soles, gloves, snug-fitting

work clothes and ear protectors (ear plugs or ear muffers).

- Always hold your trimmer firmly - make sure you always maintain a good balance and secure footing.
- Use particular caution while working in dense growth areas where your view of the ground is obscured.
- Never leave your trimmer outdoors in rain.
- Do not cut wet grass or other growth. Never use in rain.
- Take special care in slippery conditions - on slopes and uneven ground.
- Work in a line across the slope and take special care when turning around.
- Watch for hidden obstacles such as tree stumps and roots to avoid stumbling.
- Avoid to use the trimmer in poor weather conditions, especially if there is a risk of a thunderstorm.
- Your electric trimmer is a high-speed, fast-cutting power tool. The electrical connection and cutting tool are potential sources of danger. Therefore,



special safety precautions must be observed to reduce the risk of personal injury.

- Have your dealer or a specialist show you how to operate your trimmer.
- Children should be supervised to ensure that they do not play with the appliance.
- This appliance is not intended for use by persons (including children) with reduced physical, sensory or mental capabilities, or lack of experience and knowledge, unless they have been given supervision or instruction concerning use of the appliance by a person responsible for their safety.
- Be sure that anyone using your trimmer understands the information contained in these operating

instructions. Children and youths under the age of 16 may not use the device.

- The user is responsible for safety for all persons in the working area of the device.
- You must be fit to operate an electric trimmer - rested, healthy and in good physical condition. If you get tired while operating your trimmer, take a break. Never work with an electric trimmer while under the influence of alcohol or drugs.
- The high-speed cutting head may catch and fling stones and other foreign objects a great distance. To reduce the risk of injury, ensure that bystanders / children and animals are at least 15 m (50 ft) away from your own position.

## SAFETY INSTRUCTIONS - POLE HEDGE TRIMMER

**Keep all parts of the body in safe distance from the knife. Do not try to remove the material being cut or hold material to be cut when the knife is running.**

**Jammed cuttings to be removed only when the machine is off and the battery taken out.** A moment of inattention when using the hedge trimmer may result in serious injuries.

**Carry the hedge trimmer by the handle when the knife is off. Fit the protective cover whenever the hedge trimmer is to be transported or stored.** Careful treatment with the appliance reduces the risk of injury by the blade. Hold the power tools by the insulated handles as the cutting knife may come into contact with hidden cables/lines. Contact of the cutting knife with a live conductor may bring the metal parts of the appliance under voltage and cause electric shock.

### WARNING

The powertool has a large range. In order to reduce the risk of personal or even fatal injury to bystanders from falling objects or inadvertent contact with the moving cutter blades of your powertool always keep bystanders at least 50 feet (15 m) away when the powertool is running.

Before you start work, examine the work area for stones, fence wire, metal or other solid objects which could damage the cutter blades. Take particular care when cutting next to wire fences. Do not touch the wire with the cutting blades. When working close to the ground, make sure that no sand, grit or stones get between the cutter blades.

### WARNING

To reduce the risk of injury from blade contact, be absolutely sure that the cutting tool is clear of you and all other obstructions and objects, including the ground.

Once the engine has started, immediately blip the throttle trigger, which should release the starting throttle and allow the engine to slow down to idle.

### WARNING

The cutter blades continue to move for a short period after the throttle trigger is released (flywheel effect).

## Residual dangers

Residual risks always remain even if the hedge trimmer is used properly. The hedge trimmer's design can entail the following hazards:

- Contact can be made with the unprotected blade (resulting in cutting injuries)
- Reaching into or grabbing the hedge trimmer while it is in operation (resulting in cutting injuries)
- Unanticipated, sudden movement of the plant material being cut (resulting in cutting injuries)
- Ejection or catapulting of damaged cutting teeth
- Ejection or catapulting of the plant material being cut
- Hearing damage if the specified hearing protection is not worn
- Inhalation of cut materials

## SAFETY INSTRUCTIONS - POLE PRUNING SAW

- Keep all parts of the body away from the saw chain when the pruning saw is operating. Before you start the pruning saw, make sure the saw chain is not contacting anything. A moment of inattention while operating pruning saws may cause entanglement of your clothing or body with the saw chain.
- **Always hold the pruning saw with your right hand**

**on the rear handle and your left hand on the front handle.** Holding the pruning saw with a reversed hand configuration increases the risk of personal injury and should never be done.

- Wear eye protection. Further protective equipment for hearing, head, hands, legs and feet is recommended. Adequate protective equipment will reduce personal

injury from flying debris or accidental contact with the saw chain.

- **Do not work on trees with the chainsaw.** There is a risk of injury when working on a tree.
- **Always keep proper footing as well as protective gear for the head, hands, legs and feet and operate the pruning saw only when standing on fixed, secure and level surface.** Slippery or unstable surfaces may cause a loss of balance or control of the pruning saw.
- **When cutting a limb that is under tension, be alert for spring back.** When the tension in the wood fibres is released the spring loaded limb may strike the operator and /or throw the pruning saw out of control.
- **Use extreme caution when cutting brush and saplings.** The slender material may catch the saw chain and be whipped toward you or pull you off balance.
- **Carry the pruning saw by the front handle with the pruning saw switched off and away from your body. When transporting or storing the pruning saw, always fit the guide bar cover.** Proper handling of the pruning saw will reduce the likelihood of accidental contact with the moving saw chain.
- **Follow instructions for lubricating, chain tensioning and changing the bar and chain.** Improperly tensioned or lubricated chain may either break or increase the chance for kickback.
- **Keep handles dry, clean, and free from oil and grease.** Greasy, oily handles are slippery causing loss of control.
- **Cut wood only. Do not use pruning saw for purposes not intended. For example: do not use pruning saw for cutting metal, plastic, masonry or non-wood building materials.** Use of the pruning saw for operations different than intended could result in a hazardous situation.
- The machine is not protected against electric shock when coming into contact with high-voltage lines. Maintain a minimum clearance of 10 m from current-carrying lines. Life-threatening danger from electric shock!

## Causes and operator prevention of kickback:

Kickback may occur when the nose or tip of the guide bar touches an object, or when the wood closes in and pinches the saw chain in the cut.

Tip contact in some cases may cause a sudden reverse reaction, kicking the guide bar up and back towards the operator.

Pinching the saw chain along the top of the guide bar may push the guide bar rapidly back towards the operator..

Either of these reactions may cause you to lose control of the saw which could result in serious personal injury.

Kickback is the result of tool misuse and/or incorrect operating procedures or conditions and can be avoided by taking proper precautions as given below:

- Maintain a firm grip, with thumbs and fingers encircling the pruning saw handles, with both hands on the saw and position your body and arm to allow you to resist kickback forces. Kickback forces can be controlled by

the operator, if proper precautions are taken.

- **Do not overreach.** This helps prevent unintended tip contact and enables better control of the pruning saw in unexpected situations.
- **Only use replacement bars and chains specified by the manufacturer.** Incorrect replacement guide bars and chains may cause chain breakage and/or kickback.
- **Follow the manufacturer's sharpening and maintenance instructions for the saw chain.** Decreasing the depth gauge height can lead to increased kickback.

## Additional Safety and Working Instructions

Ensure all guards, handles, and spiked bumper are properly fitted and are in good condition.

Persons using the pruning saw should be in good health. The pruning saw is heavy, so the operator must be physically fit.

The operator should be alert, have a good vision, mobility, balance, and manual dexterity. If there is any doubt, do not operate the pruning saw.

Do not start using the pruning saw until you have a clear work area, secure footing, and a planned retreat path away from a falling tree. Beware of the emission of lubricant mist and saw dust. Wear a mask or respirator, if required.

Do not cut vines and/or small undergrowth (less than 75 mm in diameter).

Before starting the pruning saw, make sure the saw chain is not contacting any object

Watch out for falling branches and stumble. Not. Branches hitting the ground can snap up and cause injury.

Do not modify the pruning saw in any way or use it to power any attachments or devices not recommended by the manufacturer for your pruning saw.

There should be a first-aid kit containing large wound dressings and a means to summon attention (e.g., whistle) close to the operator. A larger more comprehensive kit should be reasonably nearby.

An incorrectly tensioned chain can jump off the guide bar and could result in serious injury or fatality. The length of the chain depends on the temperature. Check the tension frequently.

You should get used to your new pruning saw by making simple cuts on securely supported wood. Do this whenever you have not operated the saw for some time. To reduce the risk of injury associated with contacting moving parts, always stop the motor, apply the chain brake, make sure all moving parts have come to a stop before:

- cleaning or clearing a blockage
- leaving the machine unattended
- installing or removing attachments
- checking, conducting maintenance or working on the machine

The size of the work area depends on the job being performed as well as the size of the tree or work piece involved. For example, felling a tree requires a larger work area than making other cuts, i.e., bucking cuts, etc. The

operator needs to be aware and in control of everything happening in the work area.

Do not use a back-and-forward sawing motion, let the chain do the work. Keep the chain sharp and do not try to push the chain through the cut.

Do not put pressure on the saw at the end of the cut. Be ready to take on the weight of the saw as it cuts free from the wood. Failure to do so could result in possible serious personal injury.

Do not stop the saw in the middle of a cutting operation. Keep the saw running until it is already removed from the cut. Do not fix the on/off switch in the „on“ position when using the saw hand-held.

Remove the battery pack before starting any work on the appliance.

Never break open battery packs and chargers and store only in dry rooms. Keep dry at all times.

Prior to commissioning, check the following points on the pole-mounted pruner:

- Correct position of shoulder strap and inspection of the quick release mechanism
  - Damage to the device like cracks on the guide rail
  - Correct guide rail seating
  - Installation/running direction of the problem-free (sharp) saw chain
  - Saw chain tension (in case of a new chain, check and readjust this multiple times)
  - Functioning chain lubrication
- Check the automatic chain lubrication

Regularly check the function of the automatic chain lubrication to prevent overheating and associated damage to the blade and saw chain. To do this, point the tip of the sword against a smooth surface (board, section of a tree) and let the chainsaw run. If an increasing amount of oil becomes visible during this procedure, the automatic chain lubrication is working properly.

**WARNING!** Danger of injury!

If the shoulder strap is not detached promptly in an emergency, serious injuries can result.

## WARNING

**Keep your working position in mind to ensure safe working. Do not use the pole-mounted pruner from a ladder or other unsafe position. Ensure that you have firm footing and use appropriate protective clothing. Do not be tempted to make ill-considered cuts. This can endanger yourself and others.**

## WARNING

### Cutting springpoles

A springpole is any log, branch, rooted stump, or sapling which is bent under tension by other wood so that it springs back if the wood holding it is cut or removed.

On a fallen tree, a rooted stump has a high potential of springing back to the upright position during the bucking cut to separate the log from the stump. Watch out for springpoles—they are dangerous.

## WARNING

**Springpoles are dangerous and could strike the operator, causing the operator to lose control of the pruning saw. This could result in severe or fatal injury to the operator. This should be done by trained users.**

Some regions have regulations that restrict the use of the machine. Check with your local authority for advice.

## WARNING

**If the machine is dropped, suffers heavy impact or begins to vibrate abnormally, immediately stop the machine and inspect for damage or identify the cause of the vibration. Any damage should be properly repaired or replaced by a service station.**

### Residual Risk

Even when the product is used as prescribed, it is still impossible to completely eliminate certain residual risk factors. The following hazards may arise in use and the operator should pay special attention to avoid the following:

- Injury caused by vibration  
Always use the right tool for the job. Use designated handles. Restrict working time and exposure.
- Damage to hearing due to exposure to noise  
Wear hearing protection and limit exposure.
- Injury caused by contact with exposed saw teeth of the chain
- Injury caused by thrown-out pieces of the workpiece (wood chips, splinters)
- Injury caused by dust and particles
- Injury to the skin caused by contact with lubricants
- Parts ejected from the saw chain (cutting/injection hazards)
- Unforeseen, abrupt movement, or kickback of the guide bar (cutting hazards)“

### Risk Reduction

- It has been reported that vibrations from handheld tools may contribute to a condition called Raynaud's Syndrome in certain individuals. Symptoms may inclu-

de tingling, numbness, and blanching of the fingers, usually apparent upon exposure to cold. Hereditary factors, exposure to cold and dampness, diet, smoking and work practices are all thought to contribute to the development of these symptoms. There are measures that can be taken by the operator to possibly reduce the effects of vibration:

- Keep your body warm in cold weather. When operating the unit wear gloves to keep the hands and wrists warm.
- After each period of operation, exercise to increase blood circulation.

- Take frequent work breaks. Limit the amount of exposure per day.
- Protective gloves available from professional pruning saw retailers are designed specifically for pruning saw use which give protection, good grip and also reduce the effect of handle vibration. These gloves should comply with EN 381-7 and must be CE marked.

If you experience any of the symptoms of this condition, immediately discontinue use and see your doctor. immediately discontinue use and see your doctor.

## TRANSPORT

When transporting the tool by car, it must be positioned so that it poses no danger, and secured.

Make sure that no petrol escapes during transport. Avoid

damage and injuries.

During transport and storage of the tool, the blade guard (chain guard) must be attached.

## STORAGE

Lock the device in a proper place to protect it from unauthorised use.

After every work stint, clean the machine thoroughly to remove all dust and debris, and repair or replace any faulty parts.

The appliance must be stored in a dry place and protected from frost.

During transport and storage of the tool, the blade guard (chain guard) must be attached.

Let the engine cool down, before you store the device in a closed room.

### DANGER

Never keep the unit with petrol in the tank inside a building where petrol vapours could get in contact with open fire or sparks.

## MAINTENANCE

Only a regularly maintained and treated appliance can serve as a satisfactory aid. Insufficient maintenance and care can lead to unforeseen accidents and injuries.

Repairs and works specified in these Instructions may only be performed by qualified authorised staff.

### DANGER



Switch the engine off and remove the socket plug before any work on the engine. Wait until all rotating parts have stopped and the appliance has cooled down.

Keep the blade protection device on, except when intervening directly on the blade.

Keep hands away from all cutting edges and moving parts. Fingers can be pulled into cutting carriage and be cut or crushed.

For safety reasons, only have the cutting blade sharpened, balanced and mounted by a specialist workshop.

Keep the device, in particular the air vents, clean at all times. Never spray water on the device body! Never clean the machine and its components with solvents, flammable or toxic liquids. Use only a damp cloth making.

After every work stint, clean the machine thoroughly to remove all dust and debris, and repair or replace any faulty parts.

Keep all nuts, bolts and screws tight to be sure the equipment is in safe working condition;

The starter rope must be replaced as soon as it shows signs of wear.

The carburettor has an optimised setting 'ex works'. If any further adjustments should be required contact your competent customer service.

Use only original accessories and original spare parts. Using other spare parts can result in accidents/injuries of the user. The manufacturer will not be liable for any such damage.

Please contact our service department if you need accessories or spare parts.

## Maintenance Chart

### ENGINE

Please note that the following maintenance intervals apply for normal operating conditions. If your daily working time is longer than normal or working conditions are difficult (very dusty work area, etc.), shorten the specified intervals accordingly.		before starting work	after finishing work or daily	after each refueling stop	if necessary
Complete machine	Visual inspection (condition, fuel and other leaks)	x		x	
	Clean		x		
Control handle	Check operation	x		x	
Air filter/Clean	Clean				x
	Replace by a servicing dealer				x
Fuel tank	Clean				x
Carburetor	Check idle adjustment – working tool must not move	x		x	
	Readjust idle				x
Spark plug	Readjust electrode gap				x
	Replace after about 100 operating hours				
Cooling inlets	Inspect		x		
	Clean				x
Spark arrestor* in muffler	Check		x		
	Have cleaned or replaced 1)				x
Accessible screws and nuts (not adjusting screws)	Retighten				x
Safety labels	Replace				x

### POLE Pruning saw

Please note that the following maintenance intervals apply for normal operating conditions only. If your daily working time is longer than normal or cutting conditions are difficult (very dusty work area, resin-rich wood, tropical wood etc.), shorten the specified intervals accordingly.		before starting work	after finishing work or daily	after each refueling stop	if necessary
Chain lubrication	Check	x			
Saw chain	Check, also check sharpness	x		x	
	Check chain tension	x		x	
	Sharpen				x
Guide bar	Check (wear, damage)	x			
	Clean and turn over				x
	Deburr				x
	Replace				x
Chain sprocket	Check				x
	Replace				x
Safety labels	Replace				x

**POLE HEDGE TRIMMER**

Please note that the following maintenance intervals apply for normal operating conditions. If your daily working time is longer than normal or working conditions are difficult (very dusty work area, etc.), shorten the specified intervals accordingly.		before starting work	after finishing work or daily	after each refueling stop	yearly	if problem	if damaged	as required
Cutting blades	visual inspection		x				x	
	Sharpen							x
Gearbox lubrication	Check		x					
	Top up							x

**FAILURE REMOVAL**

Failures	Causes	Removal
<b>Engine does not start or starts, but does not run further.</b>	Wrong starting process.	Refer to the instructions in these operating instructions.
	Empty fuel tank/Lack of fuel	Add some fuel
	Wrong fuel, storing without petrol tank being drained	Drain the fuel tank and carburettor. Add fresh petrol.
	Wrong setting of the carburettor.	Have the carburettor settings adjusted by an authorised customer service organisation.
	Sooted spark plug (carbon residues on electrodes), electrodes distance too big	Clean the spark plug, check the plug thermal value, possibly change the plug.
	The spark plug is wet from petrol (oversaturated engine).	Dry the spark plug out and refit it.
	Dirty air filter	Clean or replace the air filter
<b>Engine starts, but does not run at full power.</b>	Dirty air filter	Clean or replace the air filter
	Wrong setting of the carburettor.	Have the carburettor settings adjusted by an authorised customer service organisation.
<b>Engine splutters.</b>	Dirty air filter	Clean or replace the air filter
<b>The motor does not develop maximum power</b>		
<b>Engine does not run smoothly.</b>	Wrong setting of the carburettor.	Have the carburettor settings adjusted by an authorised customer service organisation.
<b>Excessive exhaust gases (smoke).</b>		

**DISPOSAL**

If your device should become useless somewhere in the future or you do not need it any longer, do not dispose of the device together with your domestic refuse, but dispose of it in an environmentally friendly manner. Thoroughly empty the oil/lubricant and fuel tanks and dispose of the remainders at a special collecting point or dump. Please dispose of the device itself at an according collecting/ recycling point. By doing so, plastic and metal parts can be separated and recycled. Information concerning the

disposal of materials and devices are available from your local administration.  
 Never dispose of oils, fuel or other polluting materials in unauthorised places.  
 Make sure the oil products do not enter the soil.  
 Oil products must not come into contact with skin, eyes and clothing.

## CARACTÉRISTIQUES TECHNIQUES

<b>Outil de jardin multi-fonctions 4 en 1</b>		<b>IPMT 33-1</b>
Moteur / Cylindrée		2-Takt-Motor / 32,6 cm <sup>3</sup>
Puissance du moteur max.		1 kW / 1,3 PS
Régime du moteur max.		11000 min <sup>-1</sup>
Vitesse de rotation à vide		3000 ± 300 min <sup>-1</sup>
Carburant Volume du réservoir		750 ml
Poids selon ISO 11806-1 (sans carburant, dispositifs de coupe et sangle)		6,7 kg
<b>Coupe-bordures à essence</b>		
Dispositifs de coupe (Largeur de coupe)	Lame avec 3 pointes/Tête de coupe 2 x 2m / Ø 2,4 mm	Ø 255 / Ø 450 mm
Régime maximal du moteur	Lame avec 3 pointes/Tête de coupe 2 x 2m / Ø 2,4 mm	8300 / 6800 min <sup>-1</sup>
Niveau de pression acoustique L <sub>pa</sub> (ISO 22868:2021) [K=3,0 dB (A)]	Lame / Tête de coupe	96,2 / 97,6 dB (A)
Niveau d'intensité acoustique L <sub>wa</sub> (2000/14/EC) [K=3,0 dB (A)]	Lame / Tête de coupe	105,2 / 106,0 dB (A)
<b>Vibrationsangaben</b> Schwingungsemissionswert a <sub>h</sub> (ISO 22868:2011) [K=1,5 m/s <sup>2</sup> ]	Lame avec 3 pointes	5,85 m/s <sup>2</sup>
	Tête de coupe	5,51 m/s <sup>2</sup>
Poids + Lame / Tête de coupe		6,9 / 6,9 kg
<b>Cisailles à haies à portée télescopique</b>		
Longueur de coupe		400 mm
Épaisseur de coupe		24 mm
Niveau de pression acoustique L <sub>pa</sub> (ISO 22868:2021) [K=3,0 dB (A)]		95,1 dB (A)
Niveau d'intensité acoustique L <sub>wa</sub> (2000/14/EC) [K=3,0 dB (A)]		109,3 dB (A)
<b>Données relatives aux vibrations</b> Valeurs totales des vibrations (somme vectorielle de trois sens) établies conformément à EN ISO 22867:2021, Incertitude K = 1,5 m/s <sup>2</sup>		5,65 m/s <sup>2</sup>
Poids		7,5 kg
<b>Elagueuse sur perche</b>		
Vitesse Chaîne		9,8 m/s
Chaîne		Oregon 91PJ040X
Type de guide		(100SDEA318 Oregon)
Longueur de coupe		254 mm/10"
Capacité du réservoir d'huile		180 ml
Poids		6,7 kg
Niveau de pression acoustique L <sub>pa</sub> (ISO 22868:2021) [K=3,0 dB (A)]		93,4 dB (A)
Niveau d'intensité acoustique L <sub>wa</sub> (2000/14/EC) [K=3,0 dB (A)]		107,6 dB (A)
<b>Données relatives aux vibrations</b> Valeurs totales des vibrations (somme vectorielle de trois sens) établies conformément à EN ISO 22867:2021, Incertitude K = 1,5 m/s <sup>2</sup>		5,46 m/s <sup>2</sup>

Sous réserve de modifications techniques.

## SYMBOLES



Avertissement / attention!

**⚠ DANGER**

En cas de non-respect, ceci peut entraîner des blessures personnelles ou des blessures des tiers, voire un danger de mort.

**⚠ AVERTISSEMENT**

En cas de non-respect, ceci peut entraîner des blessures personnelles ou des blessures des tiers.

**⚠ ATTENTION**

En cas de non-respect, ceci peut entraîner des blessures personnelles ou des blessures des tiers.

**REMARQUE**

Fournir des explications ou autres informations sur les indications déjà fournies dans le but d'éviter tous dommages de la machine.



Veillez lire avec soin le mode d'emploi avant la mise en service



Portez des lunettes de protection.  
Portez une protection acoustique.



Porter un casque de protection.



Portez des gants de protection.



Portez des chaussures de sécurité avec protection contre les coupures, semelle antidérapante et bout en acier.



huiler la chaîne



Avertissement - risque de rebond dangereux



Appuyer 6 fois sur l'appât



Tenir à l'écart des lignes électriques à haute tension



Avertissement – éjection d'objets



Avertissement - surfaces chaudes !  
Danger de brûlures!



Attentions substances inflammables



Pour cause de risque d'éjection d'objets étrangers, éloignez toute personne du lieu de travail. La distance de sécurité minimale s'élève à 15 mètres.



Fréquence de rotation maximale de l'unité de coupe. L'appareil ne peut être utilisé à une fréquence de rotation supérieure.



Amorce



Levier d'étrangleur (starter)



Danger de blessures !  
Les lames de coupe continuent à tourner après déconnexion de l'appareil.



Positions de l'interrupteur du moteur



0 = Arrêt/Off  
I = Marche/On



Sens de rotation



Lentement



rapidement



Avant tout travail sur le moteur, arrêtez-le et retirez l'antiparasite de la bougie d'allumage.



Symbole CE



Niveau de puissance acoustique garanti 115 dB (A)



## UTILISATION CONFORME AUX PRESCRIPTIONS

Comme déjà indiqué, cette machine n'est conçue que pour être utilisée conformément aux prescriptions. Le fabricant décline toute responsabilité en cas de non-respect des règles en vigueur et des dispositions indiquées dans ce mode d'emploi.

Veillez noter que les prescriptions nationales peuvent restreindre l'utilisation de l'appareil. Il est nécessaire de respecter les règles en vigueur dans le pays d'utilisation

du transpalette. Tenez-vous fermement pour maintenir l'équilibre pendant le fonctionnement et assurez-vous d'utiliser la sangle de transport incluse.

### REMARQUE

Pendant les 6 à 8 premières heures d'utilisation de la machine, ne pas utiliser le moteur au régime maximal.

## UTILISATION CONFORME AUX PRESCRIPTIONS - DÉBROUSSILLEUSE / COUPE-BORDURES

Employez ce coupe-bordures uniquement à l'usage auquel il est destiné, soit la coupe de la pelouse, de broussailles et de mauvaises herbes.

- la lame à 3 tranchants est adaptée pour la découpe et le débroussaillage des petits buissons jusqu'à 2 cm de section ;
- Dans le cas contraire, l'utilisateur ou des personnes se trouvant à proximité pourraient subir de graves blessures et l'appareil pourrait être endommagé.

### ⚠️ WARNING

#### Danger de blessures

Il est interdit d'utiliser l'appareil pour couper des haies, branches dures et bois ou pour le broyage de matériel à composter.

N'utilisez pas l'appareil pour tailler de l'herbe qui ne se trouve pas au sol, par exemple, de l'herbe qui pousse sur les murs, rochers, etc.

## UTILISATION CONFORME AUX PRESCRIPTIONS - LES TAILLE-HAIES

Ce taille-haie est uniquement destiné à la coupe d'arbustes, Arbustes, plantes ornementales et haies déterrénées. le L'épaisseur maximale des branches à couper ne doit pas être de 24 mm dépasser.

### ⚠️ WARNING

#### Risque de blessure

Il est interdit d'utiliser l'appareil pour couper des haies, branches dures et bois ou pour le broyage de matériel à composter.

## UTILISATION CONFORME AUX PRESCRIPTIONS - ELAGUEUSE SUR PERCHE

La Élagueuse sur perche est destinée aux travaux d'ébranchage sur les arbres jusqu'à un diamètre de branche maximum de 12 cm. Il ne convient pas pour sciage et abattage d'arbres extensifs.

### ⚠️ WARNING

Vous devez vous conformer aux règles de sécurité quand vous utilisez cette Elagueuse sur perche. Pour votre propre sécurité et celle des tiers, veuillez lire ce mode d'emploi avant d'utiliser la Elagueuse sur perche. Nous vous recommandons de suivre un cours professionnel de formation à la sécurité portant sur l'utilisation et l'entretien de la Elagueuse sur perche ainsi que sur les mesures préventives et les premiers secours. Veuillez conserver ce mode d'emploi afin de pouvoir le consulter ultérieurement.

Les tronçonneuses sont des outils potentiellement dangereux. Les accidents liés à l'utilisation de tronçonneuse entraînent souvent la perte de membres ou la mort. La tronçonneuse n'est pas le seul danger. Les branches qui tombent, les arbres qui se renversent et les bûches qui roulent peuvent tuer. Le bois malade ou pourri implique des risques supplémentaires.

Vous devez évaluer votre capacité à accomplir la tâche en toute sécurité. Si vous avez des doutes, laissez faire un bûcheron professionnel.

Gardez les tronçonneuses en bon état de fonctionnement, un mauvais entretien, l'utilisation de pièces de rechange non conformes ou le retrait ou la modification des dispositifs de sécurité peut entraîner de graves

dommages matériels ou corporels.

## INSTRUCTIONS DE SÉCURITÉ PARTICULIÈRES

Cet appareil n'est pas conçu pour être utilisé par des personnes (y compris des enfants) aux capacités physiques, sensorielles ou mentales restreintes ou ayant une expérience et des connaissances insuffisantes ou des personnes qui ne sont pas familières avec les instructions. Vous ne devez jamais être autorisé à utiliser la machine.



Lisez attentivement ce mode d'emploi avant la première utilisation de l'appareil et assurez-vous de l'avoir bien compris.

Familiarisez-vous avec les éléments de commande et l'utilisation correcte de l'appareil.

Respectez toutes les consignes de sécurité figurant dans le mode d'emploi. Comportez-vous de façon responsable vis-à-vis des autres personnes. L'utilisateur est responsable des accidents et dangers vis-à-vis de tierces personnes.

L'opérateur doit lire attentivement la notice avant d'utiliser l'appareil. L'appareil peut être utilisé et entretenu uniquement par des personnes familiarisées avec le fonctionnement de l'appareil et les risques possibles.

L'appareil peut être utilisé uniquement par des personnes de plus de 16 ans, exception faite des adolescents manipulant l'appareil dans le cadre de l'enseignement professionnel sous la surveillance du formateur.

### ⚠ DANGER

ATTENTION ! Électrocution! Il existe un risque d'électrocution!

Votre elagueuse sur perche n'est pas isolé contre les chocs électriques. Ne l'utilisez pas à proximité de lignes ou de câbles pouvant transporter du courant électrique pour éviter tout risque de décharge électrique.

L'électricité peut être transmise par ce que l'on appelle une décharge extérieure. Une tension élevée augmente la portée de cette décharge. Par ailleurs, elle peut être conduite par des branches – en particulier lorsque celles-ci sont humides. Respectez un écart de 10 mètres au minimum entre la chaîne à scie (et les branches qu'elle touche) et les lignes et câbles transporteurs de courant électrique. Contactez votre fournisseur d'électricité et assurez-vous que le courant a été coupé avant de réduire la distance de sécurité.

Tenez-vous éloigné des enfants, des personnes et des animaux lors de l'utilisation de l'appareil. La distance de sécurité minimale s'élève à 15 mètres.

Lors du travail avec l'appareil, veillez toujours à un éclairage suffisant ou à des conditions de lumière suffisantes. Un éclairage/conditions de lumière insuffisantes représentent un grand risque.

**⚠ AVERTISSEMENT****Portez un équipement de protection individuelle.**

- Toujours porter des lunettes protectrices en travaillant avec la machine.
- Toujours porter une protection acoustique!
- Portez des chaussures rigides et un pantalon long.
- Ne portez pas de vêtements larges ou bijoux. Éloignez les cheveux, vêtements et gants des parties mobiles, faute de quoi ils pourraient être accrochés par les pièces mobiles. N'utilisez pas l'appareil pieds nus ou en sandales !
- Pour les travaux dans la zone de la lame, porter des gants de protection

N'utilisez pas l'appareil si vous êtes fatigué, malade ou sous l'influence de drogues, d'alcool ou de médicaments.

Évitez les postures anormales du corps. Adoptez une posture stable et maintenez toujours l'équilibre.

Malgré le respect de la notice d'utilisation, des risques résiduels cachés peuvent exister.

**⚠ ATTENTION****Attention à la marche à reculons, risque de trébuchement.**

Lors du travail avec l'appareil, veillez toujours à un éclairage suffisant ou à des conditions de lumière suffisantes. Un éclairage/conditions de lumière insuffisantes représentent un grand risque.

Conserver la zone de travail propre et bien éclairée.

Les zones en désordre ou sombres sont propices aux accidents.

N'utilisez pas l'appareil lors du mauvais temps, en particulier en cas de risque d'orage.

Marchez ! Ne courez pas !

**⚠ ATTENTION****Danger de blessures**

- Tous les tôles de protection et dispositifs de sécurité doivent être correctement fixés lors de la mise en service de l'appareil.
- N'approchez aucune partie du corps de la lame de coupe. Ne pas enlever le matériau coupé ou ne pas tenir le matériau à couper lorsque les lames sont mobiles. S'assurer que l'interrupteur est fermé lors de l'élimination du matériau resté coincé.
- Les chargeurs conviennent exclusivement à la charge de ces batteries rechargeables
- Avant tout travail sur le moteur, arrêtez-le et retirez l'antiparasite de la bougie d'allumage. Attendez que toutes les pièces en rotation s'arrêtent et l'appareil refroidisse.
- Avant chaque mise en marche, contrôlez tous les raccords à vis et encastrables, ainsi que les dispositifs de protection, la fixation correcte ainsi que le bon fonctionnement de toutes les pièces mobiles. .
- Il est strictement interdit de démonter, de changer les dispositifs de protection situés sur l'appareil ou de les utiliser en désaccord avec leur destination ou de fixer d'autres dispositifs de protection d'autres fabricants.
- Il est interdit d'utiliser l'appareil si les dispositifs de protection sont défectueux ou endommagés. Remplacez les pièces usées ou endommagées.

**⚠ AVERTISSEMENT****Danger de blessures**

- Avant de commencer à tondre, contrôlez si aucun objet étranger ne se trouve sur la surface à tondre.
- Portez des lunettes de protection lors du travail.

**Arrêtez l'appareil.**

- à chaque fois que vous quittez l'appareil.
- Pour libérer une lame bloquée.
- avant de vérifier, de nettoyer ou de travailler sur l'appareil
- après un contact avec un objet étranger, pour vérifier que l'appareil n'est pas endommagé

Si l'organe commence à vibrer de façon inhabituelle, arrêtez le moteur et recherchez immédiatement la cause. En général, les vibrations sont un signe de problème.

Il est interdit de verrouiller l'interrupteur marche/arrêt.

Avant de commencer à travailler, vérifiez si aucun objet caché, par exemple, grillage, ne se trouve sur/dans la haie.

Dans le cas contraire, l'utilisateur ou des personnes se trouvant à proximité pourraient subir de graves blessures et l'appareil pourrait être endommagé.

Il est strictement interdit de démonter, de changer les dispositifs de protection situés sur l'appareil ou de les utiliser en désaccord avec leur destination ou de fixer d'autres dispositifs de protection d'autres fabricants.

Lorsque l'appareil est bloqué, arrêtez-le immédiatement et

retirez l'objet.

Afin d'éviter tout risque de blessures, retirez immédiatement les branches/tronçons coupés de l'espace de travail. Malgré le respect de la notice d'utilisation, des risques résiduels cachés peuvent exister.

### ATTENTION

**Atteinte à la santé résultant des vibrations des mains et bras en cas d'utilisation prolongée de l'appareil ou lorsque l'appareil n'est pas correctement dirigé et évalué.**

Les systèmes d'amortissement des vibrations ne garantissent pas la protection contre la maladie de Raynaud ou le syndrome du canal carpien. Par conséquent, en cas d'utilisation régulière de l'appareil, il est nécessaire de surveiller attentivement l'état des doigts et des poignets. En cas d'apparition des signes des maladies citées ci-dessus, consultez immédiatement un médecin. Afin de réduire le risque de la maladie de Raynaud, maintenez vos mains au chaud et faites des pauses régulières.

### ATTENTION

**Endommagement de l'audition. Un séjour prolongé à proximité immédiate de l'appareil en service peut endommager l'audition. Toujours porter une protection acoustique!**

Les nuisances sonores causées par cet appareil sont inévitables. Effectuez les travaux très bruyants aux horaires autorisés et destinés à cet effet. Observez, le cas échéant, des périodes de pause et limitez la durée du travail au strict nécessaire. Pour votre protection personnelle et celle des personnes se trouvant à proximité, une protection auditive adéquate est requise.

Les indications relatives aux émissions sonores de bruit sont conformes à la loi sur la sécurité de produit (ProdSG), voire à la Directive Machines de l'Union Européenne: le niveau de pression acoustique au lieu de travail peut dépasser 80 dB (A). Dans ce cas il convient de prévoir des mesures de protection acoustique pour l'opérateur (par ex. port de protège-oreilles).

Veillez noter que, conformément à la réglementation sur les bruits de voisinage, cet appareil ne peut être utilisé dans les zones résidentielles, en principe, que de 8 h 30 à 12 h et de 14 h à 19 h en semaine, de 9 h à 12 h et de 15 h à 19 h le samedi et enfin de 10 h à 12 h le dimanche et les jours fériés. Les horaires peuvent varier selon les départements, parfois selon les municipalités. De plus, l'interdiction d'exploitation s'applique aux heures suivantes de la journée : de 7h00 à 9h00, de 13h00 à 15h00 et de 17h00 à 20h00.

Protection contre le bruit! Avant la mise en marche, informez-vous des prescriptions locales.

### AVERTISSEMENT

#### Danger de blessures

**Les lames rotatives peuvent provoquer des blessures graves par coupure ou amputer des parties du corps.**

- Soyez prudents pour éviter des blessures par coupures. Une manipulation minutieuse de l'appareil réduit le risque de blessures par lame.
- Éloignez toujours suffisamment les mains et les pieds du dispositif de coupe, en particulier lorsque vous mettez le moteur en marche. Ne mettez jamais les mains sous le corps du boîtier lorsque l'appareil est en marche. Portez des chaussures de sécurité.
- N'utilisez jamais le dispositif sans capot de protection.
- La tête de coupe continue à tourner pendant quelques secondes après l'arrêt de l'appareil. Tenez les mains et les pieds à une distance de sécurité.
- Portez le dispositif par la poignée avec lame arrêtrée (au repos).

**Les pierres ou terre éjectées peuvent provoquer des blessures.**

- Avant de commencer à tondre, contrôlez si aucun objet étranger ne se trouve sur la surface à tondre.
- Portez des lunettes de protection lors du travail.

La machine doit toujours être maintenue avec les deux mains pendant le travail, avec le bloc moteur du côté droit du corps et le groupe de coupe sous la ligne de la ceinture.

- Avant le démarrage, veillez à adapter la poignée à votre taille et à ce que la tête de coupe ne touche aucun objet.
- Attention à la marche à reculons, risque de trébuchement.

### DANGER

**Le rebond peut provoquer des blessures par coupure mortelles.**

Contrôlez soigneusement le terrain sur lequel vous utiliserez l'appareil et retirez tous les objets susceptibles d'être accrochés par l'appareil et éjectés, tels que pierres, branches, fils, animaux, etc.

N'utilisez pas les outils de coupe en métal le long des clôtures, des poteaux en métal, des pierres de limitation ou des fondements.

Si une lame est arrachée pendant le travail, le moteur doit être immédiatement arrêté. Veillez toujours aux mouvements de recul (Kickback qui peuvent survenir lorsqu'une lame rencontre un obstacle (tronc d'arbre, racines, branches, pierres, etc.). Évitez que la lame touche le sol. Les chocs provoquent un rebond de la lame qui est difficile à contrôler, et si fort, qu'il est possible de perdre le contrôle de la machine, de mettre en danger la sécurité de l'opérateur et d'endommager la machine elle-même.

Si vous touchez un objet ou si vous restez coincé par cet objet, éteignez tout de suite le moteur et vérifiez s'il n'a pas été endommagé. Réparez tout endommagement éventuel avant de tenter de continuer votre travail. Ne mettez pas votre dispositif en marche si certaines pièces sont détachées ou endommagées.

**⚠ AVERTISSEMENT**

N'essayiez jamais d'utiliser votre appareil avec une seule main. La perte de contrôle de l'appareil peut entraîner des blessures graves ou mortelles. Pour réduire le risque de coupure, maintenez les mains et jambes hors de portée de l'outil de coupe. Ne touchez jamais l'outil de coupe mobile avec les mains ou les autres membres.

**CONSIGNES DE SÉCURITÉ POUR LES APPAREILS À ESSENCE****⚠ DANGER**

**Risque d'incendie ! / Risque d'explosion**  
**Le carburant est hautement inflammable.**



- L'essence et les vapeurs d'essence sont légèrement inflammables ou explosives.
- Ne travaillez jamais avec l'appareil dans un environnement avec risque d'explosion, contenant des liquides, gaz ou poussières inflammables.
- Ne faites jamais fonctionner l'appareil à proximité des matières légèrement inflammables.
- Défense de fumer, feu ouvert interdit.
- Conservez le carburant uniquement dans des récipients adéquats. Ne stockez aucun carburant à proximité de l'appareil.

Ravitaillez toujours à l'extérieur, jamais à proximité de flammes ou cigarettes allumées.

Ravitaillez avant de mettre l'appareil en marche. Il est interdit de ravitailler ou d'ouvrir le réservoir lorsque le moteur est en marche ou encore chaud.

Après l'utilisation, laissez l'appareil refroidir au moins 5 minutes avant de ravitailler en carburant.

Une certaine pression peut se former dans le réservoir. Otez le couvercle d'abord lentement pour que la pression puisse diminuer.

Veillez à ne pas faire déborder le carburant. Si le carburant déborde, il est interdit de mettre le moteur en marche. Nettoyez l'endroit souillé et évitez tout essai de mise en marche tant que les vapeurs de carburant ne sont pas évacuées.

Resserrez tous les capots et fermetures sur le réservoir à carburant et sur les conteneurs.

Démarrez l'appareil au moins à trois mètres de l'endroit où vous l'avez rempli d'essence. Ne fumez pas pendant que vous remplissez l'essence ou pendant l'utilisation, et veillez à ce qu'aucune étincelle ou flamme ouverte ne puisse atteindre la zone de travail.

Videz le réservoir de carburant exclusivement à l'extérieur. Afin de réduire au maximum le danger d'incendie, le moteur et le pot d'échappement doivent être exempts d'herbe, de feuilles et de graisse excédentaire.

Remplacez le pot d'échappement et (le cas échéant) le pare-étincelles s'ils ne sont plus aptes au fonctionnement. Pour réduire au minimum le risque d'incendie, nettoyez

régulièrement les nervures du cylindre à l'air comprimé et débarrasser la zone du silencieux des déchets de branches, feuilles ou autres déchets.

Enlevez régulièrement tous les restes d'herbe et de mauvaises herbes pour éviter une surchauffe du tube de la hampe. Les restes d'herbe et de mauvaises herbes s'enchevêtrent au-dessus de la chape de protection, ce qui empêche un refroidissement suffisant du tube de la hampe. Enlevez prudemment les restes avec un tournevis ou un outil similaire.

**Mélange carburant**

Attention! Veillez à un bon rapport de mélange pour le carburant.

Attention! N'utilisez pas de mélange de carburant ancien, car il est sujet à la ségrégation avec le temps et le graissage du moteur ne sera pas garanti.

Ne laissez pas le mélange trop longtemps, des semaines ou des mois dans le réservoir, car il y a un risque de ségrégation.

Utilisez toujours une huile de qualité 2 temps, ceci pour empêcher l'endommagement du moteur à combustion.

Les dommages engendrés par le non-respect de l'un des points indiqués ci-dessus ne sont pas couverts par la garantie ! Ceci est valable également pour les dommages engendrés par la surcharge de l'appareil !

**⚠ AVERTISSEMENT****Danger de brûlures!**

Certaines pièces de l'appareil chauffent fortement pendant le fonctionnement.

Le contact avec les parties chaudes peut provoquer des brûlures.

Laissez le dispositif refroidir à la fin du service.

**⚠ DANGER****Risque d'intoxication!**

Dès que le moteur tourne, il émet des gaz nocifs contenant des substances chimiques (par ex. des hydrocarbures imbrûlés et du monoxyde de carbone) susceptibles d'entraîner des problèmes respiratoires, de provoquer le cancer ou des malformations congénitales ou génétiques.

Certains gaz tels que le monoxyde de carbone sont incolores et inodores. Ne laissez jamais fonctionner l'outil à l'intérieur ou dans un environnement mal aéré de manière à éviter les risques de blessures graves, voire même de décès dus à l'inhalation de gaz nocifs. En cas d'accumulation des gaz d'échappement due à une aération insuffisante, retirez de votre environnement de travail tout ce qui gêne l'aération et/ou faites de nombreuses pauses de manière à évacuer les gaz et à éviter ainsi leur accumulation. L'inhalation de certaines poussières, en particulier de poussières organiques, peut provoquer des réactions allergiques. Une inhalation massive ou répétée de poussières ou d'autres substances nocives en suspension dans l'air, en particulier des microparticules, peut causer des maladies respiratoires ou autres. Ayez une bonne technique de travail et utilisez, par exemple, l'appareil de manière à ce que le vent éloigne de vous la poussière. Si l'inhalation de poussière est inévitable, le port d'un masque respiratoire approprié est recommandé à l'utilisateur et aux personnes se trouvant à proximité.

**⚠ AVERTISSEMENT****Risque d'explosion**

L'essence et les vapeurs d'essence sont légèrement inflammables ou explosives.

Ne travaillez jamais avec l'appareil dans un environnement avec risque d'explosion, contenant des liquides, gaz ou poussières inflammables. Ravitaillez uniquement lorsque le moteur est éteint. Ne stockez aucun carburant à proximité de l'appareil.

Ne rangez jamais l'appareil avec l'essence dans le réservoir à l'intérieur d'un bâtiment où les vapeurs d'essence pourraient rentrer en contact avec le feu ouvert ou les étincelles.

**⚠ AVERTISSEMENT**

L'accélération du moteur lorsque les lames sont bloquées entraîne un patinage de l'embrayage. Ceci peut causer une surchauffe et endommager des pièces importantes telles que l'embrayage ou des composants du boîtier en polymères. Ce qui peut, à son tour, provoquer un risque de blessures car les lames sont toujours en mouvement malgré le réglage de ralenti.

**REMARQUE**

S'assurer que le dispositif de coupe ne se déplace pas dans la mesure où le moteur tourne à vide, et qu'après activation du levier de démarreur, le moteur est alors retourné rapidement en marche à vide.

**CONSIGNES DE SÉCURITÉ POUR DÉBROUSSAILLEUSE / COUPE-BORDURES****Seuls les dispositifs de coupe ou ceux autorisés par le fabricant peuvent être utilisés.**

- Ne travaillez avec le coupe-bordures que si le fil de coupe adapté est installé et que si les deux fils de coupe ont la bonne longueur.
- N'employez pas pour la tête de fil n'importe quel fil en métal ou un fil en métal recouvert de plastique. Ceci pourrait blesser gravement l'utilisateur.

**Tous les tôles de protection et dispositifs de sécurité doivent être correctement fixés lors de la mise en service de l'appareil.**

- La ligne de coupe ne doit pas dépasser la longueur de la tôle de protection indiquée au présent manuel.

**Conseils pour l'utilisation**

- Lors de la mise en marche du coupeherbe, le capot protecteur doit être orienté en direction du corps de l'opérateur.
- Porter des lunettes de protection ou une autre protection pour les yeux, des chaussures compactes avec semelle antidérapante, des vêtements près du corps et des protège-oreilles insonorisants.

- Toujours maintenir fermement le coupe-bordures, toujours veiller à avoir une position confortable et stable.
- Prendre des précautions particulières dans des terrains difficiles, à végétation dense !
- Ne pas laisser le coupe-bordures en plein air sous la pluie.
- Ne pas couper de l'herbe mouillée! Ne pas utiliser le coupe-bordures sous la pluie.
- Attention, on risque de glisser sur terrains en pente ou irréguliers !
- Sur terrains en pente, ne faucher qu'en direction oblique par rapport à la pente, attention en tournant !
- Se méfier des souches d'arbres et des racines, ils risquent de vous faire trébucher!
- Ne pas utiliser de coupe-bordures lorsque les conditions météorologiques sont défavorables, principalement en cas de risque d'orage.
- La grande vitesse de l'outil de coupe et l'alimentation électrique comportent des risques particuliers. Le travail avec le coupe-bordures nécessite donc des précautions de sécurité particulières.
- Se faire montrer le maniement sûr du coupe-bordures par le vendeur ou par une personne compétente.

- Cet appareil ne doit pas être utilisé par des enfants. Les enfants doivent être surveillés afin qu'ils ne jouent pas avec l'appareil. Le nettoyage et l'entretien ne doivent pas être effectués par des enfants.
- personnes (y compris des enfants) aux capacités physiques, sensorielles ou mentales limitées ou manquant d'expérience et/ou de connaissances, sauf si, pour leur sécurité, elles sont sous la surveillance d'une personne responsable ou encore si cette dernière leur a exactement indiqué comment utiliser l'appareil.
- Les mineurs ne sont pas autorisés à manier le coupe-bordures. Ne confier (prêter) le coupe-bordures qu'à des personnes qui se sont déjà familiarisées avec son

utilisation. Dans tous les cas, toujours y joindre la notice d'emploi! Les adolescents de moins de 16 ans ne sont pas autorisés à utiliser l'appareil.

- L'utilisateur est responsable vis-à-vis de tiers dans le rayon d'utilisation de l'appareil.
- Pour travailler avec un coupe-bordures, il est indispensable d'être bien reposé et en bonne santé, c'est-à-dire en bonne condition physique et mentale. Faire des pauses à temps! Ne pas travailler sous l'influence de l'alcool ou des drogues.
- A part l'utilisateur, ni les personnes (enfants !) ni les animaux ne doivent se trouver dans un rayon de 15 m autour de l'appareil étant donné que la tête de coupe rotative peut projeter des pierres, objets, .. etc.

## CONSIGNES DE SÉCURITÉ POUR LES TAILLE-HAIES

**Gardez toutes les parties du corps éloignées du couteau de coupe. N'essayez pas de couper les coupures pendant que le couteau fonctionne pour retirer ou retenir le matériau à couper. Supprimer uniquement les coupures bloquées de appareil éteint .**

Une Moment d'inattention lors de l'utilisation du taille-haie peut causer des blessures graves.

**Portez la taille-haie par la poignée lorsqu'il ne bouge pas Couteau. Lors du transport ou du stockage du Tirez toujours la taille-haie pour ouvrir le couvercle de protection.** Une manipulation soigneuse de l'appareil réduit le risque de blessure par le couteau. Tenez l'outil électrique par celui isolé Surfaces de préhension lorsque le couteau de coupe entre en contact avec des lignes cachées peuvent venir. Contacter le Couteau de coupe avec une ligne en direct eut mettre sous tension et verrouiller les parties métalliques de l'appareil provoquer un choc électrique.

### ⚠ AVERTISSEMENT

La taille-haies à moteur a une grande portée. Pour réduire le risque de blessures ou d'accident mortel d'un spectateur en cas de chutes d'objets ou de contact non souhaité avec les lames, veillez toujours à ce que personne ne se trouve à une distance de moins de 15 m du taille-haies à moteur en service.

Avant le début du travail, vérifiez si la zone de travail prévue est exempte de pierres, de fils de clôture, de pièces métalliques ou autres objets fixes pouvant endommager les lames. Procédez notamment avec prudence lors de la taille de haies à proximité de clôtures en fil de fer. Ne touchez aucun fil de clôture avec les lames. Lorsque vous travaillez à proximité du sol, veillez à ce qu'il n'y ait pas de sable, gravier ou pierre qui s'infilte entre les lames.

### ⚠ AVERTISSEMENT

Afin de réduire le risque de blessures par contact avec la lame, il faut absolument s'assurer que l'outil de coupe est hors de portée de votre corps et de tous autres obstacles et objets et du sol.

Dès que le moteur est démarré, appuyer immédiatement sur le levier d'accélération, la position de démarrage est alors déclenchée et le régime du moteur peut diminuer jusqu'à la marche en roue libre !

### ⚠ AVERTISSEMENT

Les lames poursuivent leur mouvement quelques temps après avoir relâché le levier d'accélération (commutateur) (inertie).

Dangers résiduels

Même en cas d'utilisation conforme de l'outil, il est impossible d'exclure totalement un certain risque résiduel. De par la nature et la conception de l'outil, son utilisation implique les dangers potentiels suivants:

- Contact avec la lame non protégée (risques de coupures)
- Contact avec la cisaille en cours de fonctionnement (risque de coupures)
- Mouvement soudain et imprévisible du dispositif de coupe (risques de coupures)
- Projection de bouts de dents de la cisaille
- Projection de copeaux
- Perte partielle de l'ouïe si l'on néglige de porter la protection acoustique prescrite
- Inhalation de particules de matière coupée

## CONSIGNES DE SÉCURITÉ POUR ELAGUEUSE SUR PERCHE

- Tenir toutes les parties du corps éloignées de la tronçonneuse lorsqu'elle est en fonction. Avant de démarrer la tronçonneuse, assurez-vous qu'elle n'est pas en contact avec quoi que ce soit. Un moment d'inattention pendant le fonctionnement des tronçonneuses peuvent entraîner le happement de vos

vêtements ou de votre corps dans la chaîne.

- Toujours tenir la tronçonneuse avec la main droite sur la poignée arrière et la main gauche sur la poignée avant. Tenir la tronçonneuse avec une position inversée des mains augmente le risque de blessures personnelles et ne doit jamais avoir lieu.

- **Porter une protection oculaire. Un équipement de protection supplémentaire pour les oreilles, la tête, les mains, les jambes et les pieds est recommandé.** Un équipement de protection adéquat réduira le risque de blessures physiques causées par le vol de débris ou le contact accidentel avec la chaîne.
- **N'utilisez pas la Elagueuse sur perche pour travailler sur un arbre.** Le travail sur un arbre entraîne le risque de blessures.
- **Toujours être bien campé sur ses pieds et utiliser la tronçonneuse uniquement sur une surface fixe, sûre et plane.** Les surfaces glissantes ou instables peuvent entraîner une perte d'équilibre ou une perte de contrôle de la tronçonneuse.
- **Lorsque vous coupez une branche sous tension, faites attention à son rebond.** Lorsque la tension dans les fibres du bois est relâchée, la branche chargée en tension peut frapper l'opérateur et/ou lui faire perdre le contrôle de la tronçonneuse.
- **Être extrêmement prudent lors du tronçonnage des broussailles et des jeunes arbres.** Les débris fins peuvent frapper la chaîne et être rejetés vers vous ou vous déséquilibrer.
- **Porter la tronçonneuse par la poignée avant avec la tronçonneuse éteinte et éloignée du corps.** Lors du transport ou du stockage de la tronçonneuse, toujours mettre en place le cache du guide-chaîne. Manipuler correctement la tronçonneuse réduit la probabilité de contact accidentel lors du déplacement de la tronçonneuse.
- **Respecter les instructions de lubrification, de tension de la chaîne et de remplacement de la barre et de la chaîne.** Une chaîne mal tendue ou lubrifiée peut soit casser soit augmenter la probabilité de recul.
- **Garder les poignées sèches, propres et exemptes d'huile et de graisse.** Les poignées graisseuses, huileuses sont glissantes et entraînent la perte de contrôle.
- **Couper uniquement du bois. Ne pas utiliser la tronçonneuse à des fins non prévues.** Par exemple : ne pas utiliser la tronçonneuse pour découper du métal, du plastique, de la maçonnerie ou des matériaux de construction sans bois. Utiliser la tronçonneuse pour des opérations autres que celles prévues peut entraîner des situations dangereuses.
- **L'appareil n'est pas protégé contre les chocs électriques en cas de contact avec les lignes haute tension.** Respectez une distance minimale de 10 m par rapport aux conduites de courant. Risque de blessures mortelles par choc électrique !!

Un recul peut se produire lorsque le nez ou le bout du guide-chaîne touche un objet ou lorsque le le bois s'approche et coince la chaîne dans la découpe.

Dans certains cas, le contact du bout peut entraîner une réaction inverse soudaine, pousser le guide-chaîne vers le haut et le renvoyer vers l'opérateur.

Pincer la chaîne sur le haut du guide-chaîne peut renvoyer le guide-chaîne rapidement vers l'opérateur..

L'une de ces réactions peut entraîner la perte de contrôle de la tronçonneuse et entraîner des blessures physiques graves.

Le recul est le résultat de la mauvaise utilisation de l'outil et/ou des procédures ou conditions incorrectes d'exploitation et peut être évité en prendre des précautions adéquates comme indiqué ci-dessous :

## Causes et prévention du recul par l'opérateur :

Un recul peut se produire lorsque le nez ou le bout du guide-chaîne touche un objet ou lorsque le le bois s'approche et coince la chaîne dans la découpe.

Dans certains cas, le contact du bout peut entraîner une réaction inverse soudaine, pousser le guide-chaîne vers le haut et le renvoyer vers l'opérateur.

Pincer la chaîne sur le haut du guide-chaîne peut renvoyer le guide-chaîne rapidement vers l'opérateur..

L'une de ces réactions peut entraîner la perte de contrôle de la tronçonneuse et entraîner des blessures physiques graves.

Le recul est le résultat de la mauvaise utilisation de l'outil et/ou des procédures ou conditions incorrectes d'exploitation et peut être évité en prendre des précautions adéquates comme indiqué ci-dessous :

- **Tenir fermement la tronçonneuse avec les pouces et les doigts encerclant les poignées de la tronçonneuse, avec les deux mains sur la tronçonneuse et positionner son corps et ses bras afin de pouvoir résister aux forces engendrées par un recul.** Les forces de recul peuvent être contrôlées par l'opérateur s'il prend des précautions adéquates.
- **Ne pas tendre les bras ni couper au-dessus de la hauteur des épaules.** Cela permet d'éviter un contact inattendu de l'extrémité et permet de mieux contrôler la tronçonneuse dans les situations inattendues.
- **Utiliser uniquement les barres et chaînes de remplacement spécifiées par le fabricant.** Le remplacement incorrect des guide-chaînes et des chaînes peut entraîner la rupture et/ou le recul de la chaîne.
- **Respecter les instructions d'affûtage et de maintenance du fabricant pour la chaîne.** La réduction de la hauteur de la jauge de profondeur peut entraîner un recul plus important.

## Avis complémentaires de sécurité et de travail

S'assurer que toutes les protections, les poignées et la griffe d'abattage sont correctement fixés et en bon état.

Vérifier le sécateur avant chaque utilisation si usé, endommagé (par ex. fissures dans la lame de scie), pièces détachées ou déformées. Cela garantit que la sécurité de l'appareil est maintenue.

Les personnes utilisant la tronçonneuse doivent être en bonne santé. La tronçonneuse est lourde, ainsi l'opérateur doit être dans une bonne condition physique.

L'opérateur doit être alerte, avoir une bonne vision, une bonne mobilité, un bon équilibre et une bonne dextérité manuelle. En cas d doute, ne pas utiliser la tronçonneuse.

Ne pas commencer à utiliser la tronçonneuse avant d'avoir une zone de travail claire, les pieds bien campés et un chemin de retraite prévu loin de l'arbre qui tombe. Faire attention à l'émission de brume de lubrifiant et de poussière de sciage. Porter un masque ou un respirateur,



le cas échéant.

Ne pas couper les vignes et/ou les petites broussailles (moins de 75 mm de diamètre).

Attention aux chutes de branches et aux trébuchements  
Ne pas. Les branches qui touchent le sol peuvent se casser et causer des blessures.

Avant de démarrer la tronçonneuse, assurez-vous qu'elle n'est pas en contact avec quoi que ce soit.

Ne modifiez en aucune façon la tronçonneuse et ne l'utilisez pas pour mettre en route des accessoires ou appareils non recommandés par le fabricant pour votre tronçonneuse.

Il doit y avoir un kit de premiers secours contenant des pansements larges et un moyen d'attirer l'attention (par ex. sifflet) près de l'opérateur. Un kit plus complet doit être présent à une distance raisonnable.

Toute chaîne incorrectement tendue peut sauter du guide-chaîne et provoquer des blessures graves ou entraîner la mort. La longueur de la chaîne dépend de la température. Contrôlez régulièrement la tension de la chaîne.

Le mode d'emploi contient des informations importantes comment utiliser le sécateur de perche en toute sécurité et professionnellement travailler et éviter les dangers. Devrait il y a toujours un blocage entre les coupures et la chaîne de scie monte puis allume-le immédiatement. Attendez que la chaîne de scie finisse S'est arrêté. Retirer. Si les rails de guidage (épée) retirés doit suivre les instructions comme dans le chapitre

I (assemblage). Après avoir éliminé le blocage et remontage, un essai de fonctionnement doit être effectué devenir. S'il y a des vibrations ou des Arrête de sonner, arrête de travailler et contactez un centre de service agréé.

Si ce danger survient fréquemment, recommandez nous avons une formation.

Familiarisez-vous avec votre nouvelle Elagueuse sur perche en effectuant des coupes simples sur du bois étayé et sécurisé. Procédez toujours ainsi quand vous n'avez plus utilisé la Elagueuse sur perche pendant une durée prolongée. Afin de réduire le risque de blessures associées au contact avec les pièces mobiles, toujours arrêter le moteur, actionner le frein de la chaîne, s'assurer que toutes les pièces mobiles se sont arrêtées avant de :

- nettoyer ou supprimer un blocage
- laisser la machine sans surveillance
- installer ou retirer des accessoires
- vérifier, effectuer la maintenance ou travailler sur la machine

La taille de la zone de travail dépend du travail effectué aussi bien que de la taille de l'arbre ou de la pièce à usiner impliquée. Par exemple, abattre un arbre requiert une zone de travail plus importante que les autres découpes, par ex. le tronçonnage etc. L'opérateur a besoin d'être alerte et d'avoir le contrôle sur tout ce qu'il se passe dans la zone de travail.

Ne pas utiliser un mouvement de sciage d'avant en arrière, laisser la chaîne faire le travail. Garder la chaîne tranchante et ne pas essayer de pousser la chaîne dans la découpe.

Ne pas effectuer une pression sur la tronçonneuse à la fin de la coupe. Être prêt à recevoir le poids de la tronçonneuse

se lorsqu'elle finit de couper le bois. Ne pas le faire peut entraîner des blessures physiques graves.

Ne pas arrêter la tronçonneuse au milieu d'une opération de coupe.

Garder la tronçonneuse en fonction jusqu'à ce qu'elle soit retirée de la coupe. Ne pas bloquer le commutateur de marche/arrêt lorsque la scie se trouve en guidage manuel. Avant tous travaux sur l'appareil retirer l'accu interchangeable. pour scier des matériaux autres que le bois.

Ne pas ouvrir les accus interchangeables et les chargeurs et ne les stocker que dans des locaux secs. Les protéger contre l'humidité.

Vérifiez avant de démarrer le Élagueuse sur perche les points suivants:

- Ajustement correct de la bandoulière et vérifiez le Mécanisme de libération rapide
- Dommages à l'appareil tels que Fissures sur le Rail de guidage
- Assise correcte du rail de guidage
- Direction d'installation / de fonctionnement, ainsi que sans défaut (pointu) Chaîne de scie
- Tension de la chaîne de scie (avec une nouvelle chaîne vérifier et réajuster plusieurs fois)
- Fonction de lubrification de la chaîne

Vérifier la lubrification automatique de la chaîne Vérifiez régulièrement le fonctionnement de l'automatique Lubrification de la chaîne pour éviter la surchauffe et dommages associés à l'épée et à la chaîne de scie pour prévenir. Alignez la pointe de l'épée contre une surface lisse (planche, porte d'un Tree) et laissez la tronçonneuse tourner. Si montre une trace croissante d'huile pendant ce processus, la lubrification automatique de la chaîne fonctionne parfaitement.

## AVERTISSEMENT

Notez votre position de travail pour être sûre Pour assurer le travail. utilisez ceci Sécateurs pas d'une échelle ou d'une seule autre position dangereuse. Prenez soin d'un pied ferme et utilisation appropriée Vêtements de protection. Ne te permets pas coupes inconsidérées. Vous pouvez mettre en danger vous-même et les autres

## Sciage de bois sous tension

Le bois sous tension peut être un tronc, une branche, une souche enracinée ou une cèpe qui est plié(e) sous tension par un autre bois et qui revient violemment dès que l'on coupe ou retire l'autre bois.

Dans le cas d'un arbre abattu, il est très probable qu'une souche enracinée retourne violemment à sa position verticale quand on sépare par tronçonnage le tronc de la souche. Faites attention au bois sous tension vu qu'il présente un danger important.

**⚠ AVERTISSEMENT**

**Les bois sous tension sont dangereux et peuvent frapper l'opérateur, entraînant sa perte de contrôle de tronçonneuse. Cela peut entraîner des blessures graves ou fatales de l'opérateur. Cela doit être effectué par des utilisateurs entraînés.**

Dans certaines régions, des dispositions peuvent limiter l'utilisation de cette machine. Demandez aux autorités locales qu'elles vous éclairent à ce sujet.

**⚠ AVERTISSEMENT**

**Si la machine chute, subit un impact fort ou commence à vibrer de manière anormale, arrêter immédiatement la machine et l'inspecter pour tout dommage ou identifier la cause des vibrations. Tout dommage doit être réparé ou remplacé correctement par un centre de service après-vente.**

**Risques résiduels**

- Même en cas d'utilisation correcte du produit il n'est pas possible d'exclure complètement des risques résiduels. Pendant l'utilisation les risques décrits ci-dessous pourront se présenter et par conséquent l'opérateur devra respecter les normes suivantes:
- Blessure causée par vibration  
Toujours utiliser le bon outil pour la tâche à accomplir. Utiliser les bonnes poignées. Limiter le temps de travail et l'exposition.
- Lésions auditives causées par l'exposition au bruit  
Porter une protection auditive et limiter l'exposition.

**TRANSPORT**

Si le transport de la machine doit s'effectuer à bord d'un véhicule, celle-ci doit être positionnée de manière à ne représenter aucun danger et doit être fixée solidement. Pendant le transport, veillez à ce que de l'essence ne

- Blessure causée par le contact avec une dent exposée sur la chaîne
- Blessure causée par l'éjection de parties de la pièce à usiner (copeaux de bois, éclats)

**Risque des risques**

- Il a été prouvé que les vibrations causées par les outils manuels peuvent entraîner le syndrome de Raynaud chez certains individus. Ces symptômes peuvent inclure des tremblements, l'engourdissement et le blanchiment des doigts, que l'on voit notamment après exposition au froid. Des facteurs héréditaires, l'exposition au froid et à l'humidité, le régime alimentaire, le tabagisme et les pratiques de travail peuvent contribuer au développement de ces symptômes. Des mesures peuvent être prises par l'opérateur pour réduire les effets des vibrations :
- Garder son corps au chaud lorsqu'il fait froid. Lors de l'opération de l'unité, porter des gants pour garder les mains et les poignets au chaud.
- Après chaque période d'opération, faire de l'exercice pour augmenter la circulation sanguine.
- Faire des pauses fréquentes. Limiter le nombre d'exposition par jour.
- Les gants de protection vendus par les revendeurs professionnels de tronçonneuses sont conçus spécialement pour l'utilisation des tronçonneuses et apportent protection, une bonne prise en main et réduisent également l'effet de vibration des poignées. Ces gants doivent être conformes à la norme EN 381-7 et portés le label CE.

Si vous rencontrez l'un de ces symptômes, consultez immédiatement votre médecin.

s'échappe pas. Évitez tout dommage et blessure.

Pendant le transport et le stockage de l'appareil, la protection de la lame (protection de la chaîne) doit être placée.

**ENTREPOSAGE**

Enfermez l'appareil dans un endroit approprié afin d'éviter toute utilisation non autorisée.

Après chaque intervention, nettoyer soigneusement la machine et éliminer la saleté et les déchets, réparer ou remplacer les pièces endommagées.

L'appareil doit être – stockés dans un endroit sec et protégé du gel.

Pendant le transport et le stockage de l'appareil, la protection de la lame (protection de la chaîne) doit être placée.

Laissez refroidir le moteur avant d'entreposer l'appareil dans une pièce fermée.

**⚠ DANGER**

Ne rangez jamais l'appareil avec l'essence dans le réservoir à l'intérieur d'un bâtiment où les vapeurs d'essence pourraient rentrer en contact avec le feu ouvert ou les étincelles.

## ENTRETIEN

Seul un appareil régulièrement entretenu et réparé peut donner satisfaction. Un entretien insuffisant peut engendrer des accidents et des blessures.

Les réparations et travaux non décrits dans ce mode d'emploi doivent être effectués uniquement par un personnel qualifié agréé.

### ▲ DANGER



Avant tout travail sur le moteur, arrêtez-le et retirez l'antiparasite de la bougie d'allumage. Attendez que toutes les pièces en rotation s'arrêtent et l'appareil refroidisse.

Ne pas retirer le dispositif de protection de la lame, à moins que les travaux doivent être effectués sur la lame elle-même.

Maintenez la machine et en particulier les orifices d'aération propres. Ne pulvérisez jamais d'eau sur l'appareil ! Ne nettoyez pas l'appareil et ses composants à l'aide de solvants et de liquides inflammables ou toxiques. Utilisez uniquement un chiffon humide, en veillant d'abord à ce que la fiche soit débranchée de la prise électrique.

## Tableau d'entretien

### MOTEUR

Les intervalles de maintenance suivants ne s'appliquent qu'à des conditions de fonctionnement normales. En cas de périodes de service prolongées ou de conditions de travail très difficiles (zone de travail extrêmement poussiéreuse, etc.), les intervalles diminuent en conséquence.		Avant le démarrage	Après l'utilisation	Après chaque Stop	si nécessaire
Appareil complet	Contrôle optique (état, fuites d'essence et autres)	x		x	
	Nettoyage		x		
Poignée de commande	Contrôle de fonctionnement	x		x	
Filtre à air	Nettoyage				x
	Remplacement par concessionnaire				x
Réservoir à carburant	Nettoyage				x
Carburateur	Vérification du réglage de ralenti – les outils doivent rester immobiles	x		x	
	Rectification du ralenti				x
Bougie d'allumage	Rectification de l'écart des électrodes				x
	Remplacement après env. 100 heures de service				
Admission d'air de refroidissement	Inspection		x		
	Nettoyage				x
Pare-étincelles dans le silencieux d'échappement	Contrôle		x		
	Nettoyer ou faire remplacer				x
Vis et écrous accessibles (à l'exception des vis de réglage)	Resserrez				x
Autocollant de sécurité	Remplacement				x

Après chaque utilisation, nettoyez le coupe-bordure, retirez les restes d'herbe.

Pour éviter une surchauffe et un endommagement du moteur, la grille d'aspiration de l'air de refroidissement doit toujours être propre et maintenue à l'abri des copeaux de scie et de la saleté.

Le câble de démarrage doit être remplacé dès les premiers signes d'usure.

Vérifiez régulièrement l'état de la tête de coupe. Toutes les pièces endommagées doivent immédiatement être remplacées. Lors du remplacement, veuillez respecter les mesures de précaution nécessaires.

Le carburateur est réglé de façon optimale à son départ de l'usine. Si d'autres réglages devaient s'avérer nécessaires, adressez-vous au service clientèle compétent.

Utilisez uniquement des accessoires et des pièces de rechange d'origine. L'utilisation d'autres pièces détachées peut engendrer des accidents/blessures de l'utilisateur. Dans ce cas, le fabricant décline toute responsabilité.

Si vous avez besoin d'accessoires ou de pièces de rechange, veuillez vous adresser à notre service après-vente.

## ELAGUEUSE SUR PERCHE

Les intervalles de maintenance suivants ne s'appliquent qu'à des conditions de fonctionnement normales. En cas de périodes de service prolongées ou de conditions de travail très difficiles (zone de travail extrêmement poussiéreuse, bois à très forte teneur en résine, bois tropicaux, etc.), les intervalles diminuent en conséquence.		Avant le démarrage	Après l'utilisation	Après chaque Stop	si nécessaire
Lubrification de la chaîne	Contrôle	x			
Chaîne de sciage	Contrôle, entre autres, de l'affûtage	x		x	
	Contrôle de la tension de la chaîne	x		x	
	Affûtage				x
Rail de guidage	Contrôle (du degré d'usure, de l'endommagement)	x			
	Nettoyer et retourner				x
	Ebarbage				x
Pignon de roue	Echange				x
	Contrôle				x
Autocollant de sécurité	Echange				x
	Remplacement				x

## CISAILLES À HAIES À PORTÉE TÉLESCOPIQUE

Les intervalles de maintenance suivants ne s'appliquent qu'à des conditions de fonctionnement normales. En cas de périodes de service prolongées ou de conditions de travail très difficiles (zone de travail extrêmement poussiéreuse, etc.), les intervalles diminuent en conséquence.		Avant le démarrage	Après l'utilisation	Après chaque Stop	une fois par an	en cas de problèmes	en cas de dommages	si nécessaire
Lame	Contrôle visuel		x				x	
	aiguiser							x
Lubrification de la boîte de vitesses	Contrôle		x					
	faire l'appoint							x

## RÉSOLUTION D'UNE PANNE

Panne	Cause	Suppression
<b>Le moteur ne démarre pas, présent mode d'emploi.</b>	Mauvais démarrage	Veillez observer les conseils du ou il démarre, mais s'arrête
	Réservoir vide/Manque de carburant.	Ravitaillez en carburant
	Mauvais carburant, stockage sans vidage du réservoir d'essence, mauvais type d'essence	Videz le réservoir de carburant et le carburateur. Versez de l'essence fraîche.
	Carburateur mal réglé	Faites régler le carburateur par un service après-vente autorisé
	Bougie d'allumage encrassée (restes de charbon sur les électrodes), distance des électrodes trop importante	Nettoyez la bougie, contrôlez la valeur thermique de la bougie ou remplacez-la.
	La bougie d'allumage est humide à cause de l'essence (moteur noyé).	Séchez la bougie d'allumage et remettez-la.
	Filtre à air encrassé	Nettoyez ou remplacez le filtre à air
<b>Le moteur démarre mais ne fonctionne pas à pleine puissance</b>	Filtre à air encrassé	Nettoyez ou remplacez le filtre à air
	Carburateur mal réglé	Faites régler le carburateur par un service après-vente autorisé
<b>Le moteur a des ratés.</b>	Filtre à air encrassé	Nettoyez ou remplacez le filtre à air
<b>Le moteur n'atteint pas sa performance max.</b>		
<b>Moteur tourne irrégulièrement.</b>	Carburateur mal réglé	Faites régler le carburateur par un service après-vente autorisé
<b>Dégagement excessif de fumée</b>		

## ELIMINATION

Au cas où votre appareil devenait un jour inutilisable ou si vous n'en aviez plus l'usage, ne jetez en aucun cas l'appareil avec les déchets ménagers, mais veillez à un recyclage conforme aux principes écologiques. Videz soigneusement le réservoir à huile et à essence et allez déposer les restes dans un centre de traitement des déchets. Allez déposer l'appareil dans un centre de recyclage. Les éléments en matière synthétique et en métal seront séparés et réutilisés. Votre commune ou l'administration urbaine vous fourniront tous les renseignements à ce sujet.

Éliminer correctement les huiles, essences ou autres matières polluantes.

Veillez à ce que les produits pétroliers ne pénètrent pas dans le sol.

Les produits pétroliers ne doivent pas rentrer en contact avec la peau, les yeux et les vêtements.

## DATI TECNICI

Attrezzo giardino multifunzione 4 in 1		IPMT 33-1
Motore / Cilindrata		2-Takt-Motor / 32,6 cm <sup>3</sup>
Potenza motore max.		1 kW / 1,3 PS
Numero di giri motore max.		11000 min <sup>-1</sup>
Numero di giri a vuoto		3000 ± 300 min <sup>-1</sup>
Combustibile Volume del serbatoio		750 ml
Peso secondo ISO 11806-1 (senza carburante, dispositivi di taglio e cinghia)		6,7 kg
<b>Decespugliatore &amp; Trimmer</b>		
Dispositivo di taglio (Larghezza di taglio)	Lama con 3 punte/Testina portafilo 2 x 2m / Ø 2,4 mm	Ø 255 / Ø 450 mm
Numero di giri massimo dell'utensile da taglio	Lama con 3 punte/Testina portafilo 2 x 2m / Ø 2,4 mm	8300 / 6800 min <sup>-1</sup>
Livello di rumorosità L <sub>pa</sub> (ISO 22868:2021) [K=3,0 dB (A)] Lama / Testina portafilo		96,2 / 97,6 dB (A)
Potenza della rumorosità L <sub>wa</sub> (2000/14/EC) [K=3,0 dB (A)] Lama / Testina portafilo		105,2 / 106,0 dB (A)
<b>Dati della vibrazione</b> Valore di emissione dell'oscillazione a <sub>b</sub> (ISO 22868:2011) [K=1,5 m/s <sup>2</sup> ]	Lama con 3 punte/	5,85 m/s <sup>2</sup>
	Testina portafilo	5,51 m/s <sup>2</sup>
Peso + Lama / Testina portafilo		6,9 / 6,9 kg
<b>Tosasiepi allungato</b>		
Lunghezza di taglio		400 mm
Spessore di taglio		24 mm
Livello di rumorosità L <sub>pa</sub> (ISO 22868:2021) [K=3,0 dB (A)]		95,1dB (A)
Potenza della rumorosità L <sub>wa</sub> (2000/14/EC) [K=3,0 dB (A)]		109,3 dB (A)
<b>Dati della vibrazione</b> Valori totali delle oscillazioni (somma di vettori in tre direzioni) misurati conformemente a EN ISO 22867:2021, Incertezza della misura K = 1,5 m/s <sup>2</sup>		5,65 m/s <sup>2</sup>
Peso		7,5 kg
<b>Potatore</b>		
Velocità catena (a pieno gas)		9,8 m/s
Catena		Oregon 91PJ040X
Lunghezza della guida della sega		(100SDEA318 Oregon)
Lunghezza di taglio		254 mm/10"
Capacità serbatoio olio		180 ml
Peso		6,7 kg
Livello di rumorosità L <sub>pa</sub> (ISO 22868:2021) [K=3,0 dB (A)]		93,4 dB (A)
Potenza della rumorosità L <sub>wa</sub> (2000/14/EC) [K=3,0 dB (A)]		107,6 dB (A)
<b>Vibrationsangaben</b> <b>Dati della vibrazione</b> Valori totali delle oscillazioni (somma di vettori in tre direzioni) misurati conformemente a EN ISO 22867:2021, Incertezza della misura K = 1,5 m/s <sup>2</sup>		5,46 m/s <sup>2</sup>

La casa produttrice si riserva il diritto di apportare modifiche tecniche.

## SIMBOLI



Avviso/attenzione!

**PERICOLO**

In caso di mancato rispetto esiste la possibilità di ferirsi o di ferire terzi in modo grave, con pericolo di morte.

**AVVERTENZA**

In caso di mancato rispetto esiste la possibilità di ferirsi o di ferire terzi.

**ATTENZIONE**

In caso di mancato rispetto esiste la possibilità di ferirsi o di ferire terzi.

**AVVISO**

Fornisce indicazioni esplicative o altre informazioni sulle indicazioni già date in precedenza, al fine di non danneggiare la macchina o di prevenirne il danneggiamento.



Leggere attentamente le istruzioni per l'uso prima di mettere in funzione l'elettrostrumento.



Indossare occhiali protettivi.  
Utilizzare le protezioni per l'udito.



Indossare un casco protettivo.



Indossare guanti protettivi.



Utilizzare la calzatura di sicurezza con protezione al taglio, base antiscivolante e punta d'acciaio.



oliare la catena



Avviso al contraccolpo pericoloso



Premi il primer 7 volte



Tenersi lontano da linee elettriche ad alta tensione



Avviso agli oggetti lanciati



Attenzione alle superfici calde!  
Pericolo di ustioni!



Attenzione sostanze infiammabili



Visto il lancio in aria dei corpi estranei non lasciar avvicinare le altre persone. La distanza sicura minima è 15 m.



Numero di giri massimo del gruppo di taglio. Non si può utilizzare l'attrezzo con un numero di giri superiore.



Primer



Leva starter (Starter)



Pericolo di lesioni !

Avvertenza! Non mettere mani sotto alla copertura della macchina quando questa è in funzione. Le lame continueranno a ruotare una volta spenta la macchina.



Posizioni dell'interruttore del motore  
0 = Spento/Off  
I = esercizio/On



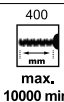
Senso di rotazione



Lentamente



Velocemente



Lunghezza lama e giri al minuto



Lunghezza della barra e giri al minuto



Per tutti lavori sul motore spegnere il motore e sfilare il cappuccio della candela d'accensione.



Simbolo CE



Livello di potenza sonora garantito 115,0 dB (A)

## UTILIZZO CONFORME

Assicuratevi di stare saldamente in piedi per mantenere l'equilibrio durante il funzionamento e assicuratevi di utilizzare la cinghia di trasporto fornita.

Utilizzare il prodotto solo per l'uso per cui è previsto. All'inadempimento delle istituzioni delle direttive generalmente valide e delle istituzioni nel presente Manuale il costruttore non assume alcuna responsabilità dei danni. Fare attenzione alle limitazioni imposte dalle disposizioni

locali nell'impiego dello strumento. E' necessario osservare le norme applicabili nel paese nel quale il transpallet viene utilizzato.

### AVVISO

Durante le prime 6-8 ore di impiego della macchina non utilizzare il motore al numero di giri massimo.

## UTILIZZO CONFORME - DECESPUGLIATORE & TRIMMER

Utilizzare il trimmer esclusivamente per lo scopo previsto e cioè per tagliare erba, sterpaglia ed erbe infestanti.

- la lama a 3 tagli è adatta al taglio e alla pulizia di piccoli cespugli fino ad una sezione di 2 cm;
- Non utilizzare per il lavoro con questo apparecchio parti aggiuntive di nessun genere, tranne quelle raccomandate dalla nostra azienda. In caso contrario, l'operatore o persone estranee che si trovano nelle vicinanze possono essere gravemente ferite, oppure l'apparecchio subire danni.

### AVVERTENZA

#### Pericolo di lesioni

Il dispositivo non deve essere utilizzato per tagliare siepi, rami rigidi e legno o per frantumare il materiale di compostaggio.

Non utilizzare il dispositivo per potare l'erba che non è sul terreno, ad esempio l'erba che cresce su muri, rocce, ecc.

## UTILIZZO CONFORME - TOSASIEPI ALLUNGATO

Lo sveltatoio è concepito per sfrondare e tagliare cespugli, siepi e arbusti alti con rami dal diametro massimo di 24 cm. Non apportare modifiche al dispositivo.

### AVVERTENZA

#### Pericolo di lesioni!

Le forbici per siepi non devono essere utilizzate per tagliare l'erba, rami duri e legno, o per tritare il materiale per il compostaggio.

## UTILIZZO CONFORME - POTATORE

### WARNING

Durante l'utilizzo della potatore a catena è obbligatorio rispettare le regole di sicurezza. Prima di utilizzare la potatore a catena, leggere queste istruzioni per la propria sicurezza personale e per quella delle persone circostanti. Occorre frequentare un corso di sicurezza organizzato da professionisti sull'utilizzo, le misure preventive, il primo soccorso e la manutenzione della potatore a catena. Conservare le istruzioni per consultazioni future.

La potatore con manico telescopico è destinata ai lavori di sramatura su alberi con un diametro massimo del ramo di 12 cm. Non è adatto per lavori di segatura estesi e abbattimento di alberi o per segare materiali diversi dal legno.

Le motoseghe sono strumenti potenzialmente pericolosi. Gli incidenti che coinvolgono l'uso di motoseghe causano spesso la perdita degli arti o la morte. Non è solo la potatore che rappresenta il pericolo. I rami cadenti, gli alberi che si rovesciano e i tronchi possono uccidere. Il legname malato o in decomposizione crea ulteriori rischi. Si raccomanda di valutare la propria capacità di eseguire il lavoro in tutta sicurezza. In caso di dubbio, affidare il lavoro a un potatore esperto. Mantenere il potatore in buone condizioni operative, improprio. La manutenzione, l'uso di parti di ricambio non conformi o la rimozione o la modifica dei dispositivi di sicurezza possono causare gravi danni materiali o lesioni personali.



## NORME DI SICUREZZA

Questo dispositivo non è adatto all'uso da parte di persone (bambini compresi) con capacità fisiche, sensoriali o mentali ridotte o con mancanza di esperienza e/o conoscenza specifica, salvo che vengano istruite e sorvegliate da una persona responsabile per la loro sicurezza. Inoltre i bambini dovranno essere sorvegliati per accertarsi che non giochino con il dispositivo.



Usare l'apparecchio solo dopo aver letto con attenzione e capito le istruzioni per l'uso. Prendere in conoscenza gli elementi di comando e l'uso corretto dell'apparecchio.

Rispettare tutte le istruzioni di sicurezza riportate nel Manuale. Comportarsi con cura verso le altre persone. L'operatore è responsabile verso i terzi degli incidenti oppure pericoli.

L'operatore è obbligato, prima di usare la macchina, leggere attentamente il Manuale d'Uso. Il dispositivo può essere utilizzato e mantenuto solo da persone che hanno familiarità con esso e sono stati informati dei pericoli.

Possono lavorare con l'apparecchio solo le persone che hanno raggiunto 16 anni. L'eccezione rappresenta lo sfruttamento dei minorenni per lo scopo dell'addestramento professionale per raggiungere la pratica sotto controllo dell'istruttore.

### ⚠ PERICOLO

#### **PERICOLO! Elettro-shock! Pericolo di lesioni dovuto alla corrente elettrica!**

Il potatore non è isolato contro eventuali scosse elettriche. Non utilizzarlo in prossimità di linee elettriche o cavi che potrebbero condurre la corrente elettrica onde evitare il rischio di scosse.

La corrente può effettuare un salto per effetto del fenomeno della formazione dell'arco. Un aumento di tensione determina un aumento della distanza che l'elettricità può „saltare“. Essa può inoltre passare attraverso i rami – specialmente se bagnati. Mantenere una distanza di sicurezza di almeno 15 metri fra la sega a catena (ed i rami che essa tocca) e le linee elettriche ed i cavi che conducono la corrente. Contattare la propria società elettrica e garantire l'interruzione della corrente prima di lavorare ad una distanza di sicurezza inferiore.

Tenere i bambini, le altre persone e gli animali lontano dal dispositivo durante il suo funzionamento. La distanza sicura minima è 15 m.

Durante il lavoro con l'apparecchio assicurare sempre l'illuminazione sufficiente, rispett. buone condizioni di visibilità. L'illuminazione insufficiente/condizioni di visibilità scarse rappresentano un grande rischio in sicurezza.

### ⚠ AVVERTENZA

#### **Indossare l'adeguato abbigliamento di protezione.**

- Durante l'uso dell'apparecchio utilizzare sempre gli occhiali di protezione.
- Utilizzare le protezioni per l'udito!
- Indossare la calzatura rigida e pantaloni lunghi.
- Non portare vestito lungo o gioielli. I cappelli, vestiti e guanti devono trovarsi fuori dalla portata delle parti mobili, in quanto potrebbero essere intrappolati dalle parti in movimento. Non utilizzate l'apparecchio se avete piedi nudi o sandali aperti.
- Per interventi nella zona della lama indossare i guanti protettivi

Non utilizzare l'apparecchio essendo stanchi, malati, sotto l'effetto delle droghe, alcol oppure medicamenti.

Evitare una posizione anomala del corpo. Mettersi in posizione sicura e mantenere l'equilibrio in ogni situazione.

Nonostante l'osservazione del manuale operativo, possono esistere anche rischi residuali nascosti.

### ⚠ ATTENZIONE

#### **Attenti mentre si cammina all'indietro, rischio di inciampare!**

Durante il lavoro con l'apparecchio assicurare sempre l'illuminazione sufficiente, rispett. buone condizioni di visibilità. L'illuminazione insufficiente/condizioni di visibilità scarse rappresentano un grande rischio in sicurezza.

Tenere la postazione di lavoro sempre pulita e ben illuminata.

Il disordine oppure zone della postazione di lavoro non illuminate possono essere causa di incidenti.

Non utilizzare l'apparecchio con il tempo cattivo, in particolare se c'è rischio di tempeste.

Camminare! Non correre!

**ATTENZIONE****Pericolo di lesioni**

- Tutte le lamiere di protezione ed i dispositivi di sicurezza debbono essere debitamente montati e fissati per l'uso dell'attrezzo.
- Tenere tutte le parti del corpo ad una distanza sicura dalla lama. Quando il coltello funziona, non provare a rimuovere il materiale tagliato o tenere quello da tagliare. Rimuovere i ritagli incastrati solo se l'apparecchio.
- Evitare avviamenti accidentali. Essere sempre nella posizione di partenza quando si tira la fune di avviamento.
- Per tutti lavori sul motore spegnere il motore e sfilare il cappuccio della candela d'accensione. Attendere finché si fermano tutte le parti mobili e l'apparecchio si raffredda.
- Prima di ogni messa in funzione controllare tutti i raccordi a vite e ad inserimento, anche i dispositivi di protezione, riguardando la rigidità e serraggio giusto e la funzione non disturbata di tutte le parti mobili.
- E' severamente vietato smontare, modificare i dispositivi di protezione trovatisi sulla macchina, utilizzarli in controversia alla loro destinazione oppure montare i dispositivi di protezione degli altri produttori.
- L'apparecchio non deve essere utilizzato se danneggiato oppure con i dispositivi di sicurezza difettosi. Cambiare le parti usurate e danneggiate.

**AVVERTENZA****Pericolo di lesioni**

- Prima di tagliare, controllare che sulla superficie non si trovano i corpi estranei.
- Durante lavoro utilizzare gli occhiali di protezione. Spegnerne il dispositivo.
- sempre quando si abbandona l'apparecchio.
- Per liberare la lama bloccata.
- prima del controllo, della pulizia e di effettuare lavori sull'apparecchio
- dopo essere entrato in contatto con un corpo estraneo, per controllare che l'apparecchio non abbia riportato danni

Nel caso in cui l'aggregato comincia vibrare in modo anomalo, spegnere il motore e cercare immediatamente il motivo. Le vibrazioni rappresentano l'avviso generale prima di malfunzione.

L'interruttore on/off non devono chiudersi.

Prima di iniziare a lavorare controllare se nella/sulla siepe non ci sono oggetti nascosti, ad es. recinzioni metalliche.

Non utilizzare per il lavoro con questo apparecchio parti aggiuntive di nessun genere, tranne quelle raccomandate dalla nostra azienda. In caso contrario, l'operatore o persone estranee che si trovano nelle vicinanze possono essere gravemente ferite, oppure l'apparecchio subire danni.

E' severamente vietato smontare, modificare i dispositivi di protezione trovatisi sulla macchina, utilizzarli in controversia alla loro destinazione oppure montare i dispositivi di protezione degli altri produttori.

In caso di bloccaggio spegnere immediatamente l'apparecchio e dunque rimuovere l'oggetto.

Rimuovere immediatamente dal luogo di lavoro tutti i rami/nodi tagliati per evitare lesioni.

Nonostante l'osservazione del manuale operativo, possono esistere anche rischi residuali nascosti.

**ATTENZIONE****Danno alla salute in seguito di vibrazioni delle mani e delle braccia, se l'apparecchio è usato per un periodo prolungato, o se non è tenuto e valutato regolarmente.**

I sistemi di riduzione delle vibrazioni non sono alcuna protezione garantita contro la malattia bianca delle dita o sindrome di tunnel carpale. Perciò occorre, in caso di uso prolungato e regolare dell'apparecchio, controllare attentamente lo stato delle dita e del polso. Se dovessero manifestarsi i sintomi delle malattie citate, consultare immediatamente il medico. Per ridurre il rischio di „malattia bianca delle dita“, durante il lavoro mantenere le dita calde e fare pause regolari.

**ATTENZIONE****Danni all'udito  
Un soggiorno prolungato nelle vicinanze immediate della macchina in corso può provocare danni all'udito. Utilizzare le protezioni per l'udito!**

Un certo inquinamento acustico è inevitabile durante l'impiego di questo attrezzo. Concentrare i lavori particolarmente rumorosi negli orari consentiti e previsti per tali attività. Rispettare eventuali orari di riposo e limitare la durata del lavoro allo stretto necessario. Per la protezione personale dell'operatore e delle persone eventualmente presenti nelle vicinanze si raccomanda l'impiego di un'adeguata protezione dell'udito.

Indicazioni sull'emissione di rumori in base alla legge tedesca sulla sicurezza delle prodotti (ProdSG) e/o alla Direttiva Macchine: se il livello di pressione acustica determinato nel posto di lavoro supera gli 80 dB(A). In un simile caso, bisogna prevedere per l'utente delle misure di isolamento acustico (per esempio il portare un dispositivo di protezione sonora).

Si prega di notare quanto segue: Il presente dispositivo non deve essere azionato in zone residenziali, in base al regolamento tedesco per la protezione dal rumore delle macchine (valido solo in Germania) del settembre 2002, di domenica e nei giorni festivi nonché nei giorni feriali dalle 20:00 alle 7:00. Si applica inoltre il divieto di lavoro nelle seguenti ore del giorno: dalle 7:00 alle 9:00, dalle 13:00 alle 15:00 e dalle 17:00 alle 20:00.

Inquinamento acustico! Prima dell'impiego prendere conoscenza delle norme regionali.

**⚠ AVVERTENZA****Pericolo di lesioni****Le lame in rotazione possono provocare le gravi ferite con taglio, rispett. amputazione delle parti del corpo.**

- Prestare attenzione a non ferirsi con utensili taglienti. Un corretto ed accurato utilizzo dell'apparecchio riduce il rischio di lesione dovuta al coltello.
- Tenere sempre mani e piedi lontani dal dispositivo di taglio, soprattutto all'accensione del motore. Mai mettere le mani sotto il corpo dell'apparecchio, se in moto. Indossare le scarpe di protezione.
- Mai utilizzare il tosaerba a filo senza carter di protezione.
- Dopo lo spegnimento la testa di taglio gira ancora per alcuni secondi. Tenere le mani e i piedi in una distanza sicura.
- Trasportare lo strumento per il manico e con la lama spenta (in modalità sleep).

**Le pietre o la terra lanciati possono provocare gli infortuni.**

- Prima di tagliare, controllare che sulla superficie non si trovano i corpi estranei.
- Durante lavoro utilizzare gli occhiali di protezione.

La macchina deve essere mantenuta sempre saldamente con due mani durante i lavori con l'unità motore dal lato destro del corpo, e il gruppo di taglio sotto alla linea della cinghia.

- Prima dell'accensione adattare l'impugnatura alla propria corporatura ed accertarsi che la testina di taglio non tocchi alcun oggetto.
- Attenti mentre si cammina all'indietro, rischio di inciampare!

**⚠ AVVERTENZA****Pericolo di lesioni****Utilizzare solo dispositivi di taglio originali o autorizzati dal produttore.**

- Lavorare con il trimmer soltanto se su di esso è installato il giusto tipo di filo e se entrambi i fili sono regolati alla giusta lunghezza.
- Non utilizzare fili metallici o fili metallici rivestiti di plastica di alcun tipo nella testina del filo in quanto ciò potrebbe causare gravi lesioni all'utilizzatore.

**Tutte le lamiere di protezione ed i dispositivi di sicurezza debbono essere debitamente montati e fissati per l'uso dell'attrezzo.**

- La linea di taglio non deve superare la lunghezza della lamiera di protezione indicata nel presente manuale.

**⚠ PERICOLO****Il contraccolpo può causare gli incidenti mortali da taglio.**

Controllare con cura il terreno su cui si vuole utilizzare l'apparecchio rimuovendo tutti gli oggetti che potrebbero essere presi o lanciati dall'apparecchio, ad es. sassi, rami, fili metallici, creature vive, ecc.

Non usare utensili di taglio in metallo nelle vicinanze di recinzioni, pali di metallo, pietre di confine o fondamenta.

Se una lama si incastra durante il lavoro, il motore deve essere immediatamente spento. Fare sempre attenzione ai contraccolpi (kick back che potrebbero presentarsi se una lama incontra un ostacolo (tronco di legno, radici, rami, pietre, ecc. Evitare che la lama tocchi il suolo. I colpi causano un contraccolpo della lama difficile da controllare, così forte che il controllo della macchina potrebbe essere perso, compromettendo la sicurezza dell'utilizzatore e danneggiando la macchina.

Qualora l'attrezzo dovesse urtare un oggetto o rimanervi impigliato, spegnere subito il motore e controllare che non si sia danneggiato. Riparare eventuali danni prima di cercare di continuare a lavorare. Non utilizzare lo strumento se esso presenta parti staccate o danneggiate.

**⚠ AVVERTENZA**

Non provare mai ad usare l'attrezzo con una sola mano. La perdita di controllo sull'attrezzo può provocare lesioni gravi o addirittura mortali. Per ridurre i rischi di ferite da taglio, tenere le mani e le gambe lontane dal campo di azione dell'utensile da taglio. Non toccare mai con le mani o altre parti del corpo l'utensile da taglio in movimento.

## AVVERTENZE DI SICUREZZA - DECESPUGLIATORE &amp; TRIMMER

**▲ PERICOLO****Pericolo di incendio! / Pericolo d'esplosione****Il combustibile estremamente infiammabile.**

- Benzina e vapori di benzina sono facilmente infiammabili, risp. esplosivi.
- Non far funzionare la macchina nell'ambiente a pericolo di esplosione dove si trovano dei liquidi, gas o polveri infiammabili.
- Mai far funzionare l'apparecchio vicino ai materiali facilmente infiammabili.
- Divieto del fumare e della fiamma viva
- Il carburante deve essere conservato solo nei contenitori adatti. Non depositare alcun carburante nelle vicinanze della macchina.

La macchina può essere rabboccata solo all'esterno e non in vicinanza alle fiamme vive rispett. le sigarette accese.

Rabboccare prima di avviare la macchina. Non si deve rabboccare né aprire il coperchio del serbatoio con il motore in funzione oppure caldo ancora.

Dopo l'uso lasciare raffreddare l'apparecchio al minimo 5 minuti prima di rabboccare il carburante.

All'interno del serbatoio si potrebbe creare pressione, quindi svitare lentamente il coperchio per scaricarla gradualmente.

Attendersi a che il combustibile non strabocchi. Allo strabocco del combustibile, il motore non dovrà essere avviato. Pulire la zona contaminata sull'apparecchio ed evitare qualsiasi prova d'accensione finché non spariscono i vapori del combustibile.

Fissare di nuovo tutti i carter e tappi sul serbatoio di carburante e contenitori di combustibile.

Accendere l'attrezzo ad una distanza di almeno tre metri dal luogo in cui è stato effettuato il rifornimento. Non fumare durante l'immissione della benzina o durante l'uso dell'attrezzo e fare in modo che eventuali scintille o fiamme libere non possano raggiungere l'area di lavoro.

Svuotare il serbatoio carburante esclusivamente all'esterno.

Al fine di ridurre al minimo il rischio d'incendio, occorre tenere sempre il motore e lo scarico liberi da erba, foglie e grasso lubrificante in eccedenza.

Sostituire lo scarico ed (eventualmente) il parascintille se non sono in perfetto stato di servibilità.

Per ridurre il pericolo di incendio al minimo pulire le alette del cilindro di frequente con aria compressa e liberare la zona del silenziatore da residui di rami, foglie o altri residui

Rimuovere regolarmente tutti i residui erbori e di erbe infestanti onde evitare che il tubo del fusto si surriscaldi. I residui di materiale tagliato, infatti, tendono a rimanere incastrati sotto allo schermo di protezione impedendo così un sufficiente raffreddamento del tubo del fusto. Togliere con prudenza i residui con un cacciavite o con un attrezzo simile.

**Miscela di carburante**

Attenzione! Occorre rispettare il rapporto giusto della miscela di carburante.

Attenzione! Non utilizzare miscele di carburante vecchia, in quanto nel tempo l'olio si separa e perciò non è garantita la lubrificazione del motore.

Non lasciare la miscela per un periodo prolungato, ossia settimane o mesi, nel serbatoio, c'è rischio della sua segregazione.

Utilizzare assolutamente l'olio due tempi di qualità, onde evitare i danni al motore a combustione.

I danni dovuti ad un mancato rispetto di uno dei punti di cui sopra non rientrano nella garanzia! Lo stesso per i danni derivanti da sovraccarico dell'apparecchio!

**▲ AVVERTENZA****Pericolo d'esplosione**

- Benzina e vapori di benzina sono facilmente infiammabili, risp. esplosivi.
- Non far funzionare la macchina nell'ambiente a pericolo di esplosione dove si trovano dei liquidi, gas o polveri infiammabili.
- Rabboccare solo con il motore spento.
- Non depositare alcun carburante nelle vicinanze della macchina.
- Mai depositare la macchina avente la benzina nel serbatoio all'interno dell'edificio dove i vapori di benzina possano eventualmente venire a contatto con fiamme aperte o scintille.

**▲ AVVERTENZA**

L'accelerazione del motore con le lame bloccate provoca l'ulteriore slittamento della frizione. Ciò può provocare surriscaldamento e danni a componenti importanti (fra l'altro frizione, componenti del corpo in polimero). Questi a loro volta possono comportare il rischio di infortunio per le lame che girano nonostante la regolazione al minimo.

In caso di incollamento della catena, prima di pulirla, spegnere sempre il motore ed accertarsi che la catena sia ferma.

**PERICOLO****Rischio di avvelenamento!**

Subito dopo l'accensione il motore inizia a sviluppare gas di scarico tossici che contengono sostanze chimiche (fra l'altro idrocarburi non combustibili e monossido di carbonio) che possono causare problemi alle vie respiratorie, cancro, malformazioni alla nascita e danni riproduttivi.

Alcuni gas (ad esempio i monossidi di carbonio) possono essere incolori ed inodori. Non lasciare mai in funzione l'attrezzo in ambienti chiusi o non sufficientemente aerati onde evitare il pericolo di infortunio grave o di morte per l'inalazione di gas tossici. In caso di accumulo di gas di scarico a causa di una insufficiente aerazione, liberare l'ambiente di lavoro da ciò che ne impedisce un'adeguata ventilazione e fare numerose pause per consentire l'evacuazione dei gas di scarico ed evitarne l'accumulo. L'inalazione di determinate polveri, soprattutto organiche, può provocare reazioni allergiche. L'inalazione ripetuta o consistente di polveri ed altre sostanze nocive presenti nell'aria, specialmente di microparticelle, può provocare patologie respiratorie o di altro genere. Adottare una buona tecnica di lavoro ed utilizzare ad esempio l'attrezzo di modo tale che il vento allontani la polvere sviluppata durante il lavoro. Laddove fondamentalmente non sia possibile evitare l'inalazione delle polveri, si raccomanda all'operatore ed alle persone presenti nelle vicinanze di indossare un'adeguata maschera respiratoria.

**AVVERTENZA****Pericolo di ustioni!**

**Alcune parti della macchina in funzione si riscaldano notevolmente. Il contatto con le parti calde della macchina può provocare ustioni.**

- Dopo l'utilizzo lasciar prima raffreddare l'impianto.
- Non toccare lo scarico o il cilindro. Durante il funzionamento queste parti diventano incandescenti e tali rimangono per un certo intervallo di tempo anche una volta spento l'attrezzo.

**AVVISO**

Accertarsi che il dispositivo di taglio non si muova mentre il motore funziona al minimo e che dopo l'azionamento della leva dell'acceleratore il motore venga riportato rapidamente a folle.

**ISTRUZIONI DI SICUREZZA - DECESPUGLIATORI / TAGLIAERBA****Possono essere utilizzati solo dispositivi di taglio originali o approvati dal produttore.**

- Lavorare con il decespugliatore solo se è installato il filo di taglio corretto ed entrambi i fili di taglio hanno la lunghezza corretta.
- Non utilizzare fili metallici o fili metallici ricoperti di plastica di alcun tipo nella testa della filettatura. Ciò può causare gravi lesioni all'utente.

**Tutte le piastre protettive e i dispositivi di sicurezza devono essere fissati correttamente affinché il dispositivo possa funzionare.**

- La linea di taglio non deve estendersi oltre la lunghezza della piastra di protezione specificata in questo manuale.

**Istruzioni per l'uso**

- Durante l'inserimento del decespugliatore lo schermo di protezione deve essere rivolto verso l'operatore.
- Portare occhiali protettivi o visiera, scarpe chiuse munite di soles antidirrucciolevoli, un abito da lavoro aderente, guanti e protezioni dell'udito
- Afferrare il decespugliatore sempre saldamente, assumere sempre una posizione ferma e sicura.
- In zone di scarsa visibilità e di fitta vegetazione, lavorare con la massima attenzione!
- Non tenere il decespugliatore all'aperto quando piove.
- Non tagliare l'erba bagnata. Non usare perciò il

decespugliatore sotto la pioggia!

- Attenzione al pericolo di scivolare su pendii o terreni accidentati.
- Sui pendii falciare soltanto in direzione trasversale rispetto alla pendenza, attenzione nel girare.
- Attenzione a ceppi e radici, pericolo di inciampare.
- Evitare l'uso del decespugliatore in condizioni meteorologiche negative, soprattutto se vi è il rischio di un temporale.
- Lavorando con il decespugliatore occorrono particolari misure di sicurezza, perché l'elevato numero dei giri del dispositivo di taglio e il funzionamento con la corrente elettrica costituiscono un elevato pericolo.
- Farsi istruire dal venditore o da un esperto sull'uso sicuro del decespugliatore.
- I bambini devono essere sorvegliati per assicurarsi che non giochino con l'apparecchiatura.
- L'attrezzo non è destinato all'uso da parte di persone (inclusi i bambini) che per motivi di natura fisica, sensoriale o mentale, o a causa di una scarsa esperienza e conoscenza non possano utilizzare l'apparecchio in sicurezza senza controllo o senza essere stati prima istruiti in merito da persona responsabile della loro sicurezza.
- L'uso dell'apparecchio non è consentito a giovani di età inferiore a 16 anni.
- Assumete la Vostra responsabilità quali utenti dell'apparecchio nei confronti di terze persone

- possibilmente entrate nella zona di lavoro.
- Chi lavora con il decespugliatore deve essere sano, riposato e in buone condizioni psicofisiche. Concedersi delle pause al momento opportuno! Non usare l'apparecchiatura sotto l'effetto di bevande

- alcoliche o di droghe.
- Nel raggio di 15 m non devono trovarsi altre persone (bambini) o animali, poiché la rotazione della testa falciante potrebbe fare schizzare intorno sassi e simili.

## ISTRUZIONI DI SICUREZZA - TOSASIEPI ALLUNGATO

**Tenere tutte le parti del corpo lontano dalla lama. Quandola lama è in funzione, non rimuovere il materiale tagliato o non tenere fermo il materiale da tagliare.** Le lame continuano a muoversi anche dopo che l'interruttore è stato spento. Un momento di disattenzione durante l'utilizzo della cesoia per siepi può causare lesioni gravi.

**Trasportare la cesoia per siepi per l'impugnatura, con la lama spenta e tenendo le dita lontano dall'interruttore.** Il trasporto corretto delle cesoia per siepi riduce il pericolo di un avvio accidentale e delle conseguenti lesioni causate dalla lama.

**Trasportare la cesoia per siepi soltanto per le superfici di presa isolate poiché la lama potrebbe entrare in contatto con i cavi nascosti.** Il contatto delle lame con una linea elettrica sotto tensione può mettere sotto tensione le parti metalliche e provocare una scossa elettricana.

### ⚠ AVVERTENZA

Il tosasiepi a motore ha una notevole lunghezza. Per ridurre i rischi di danni alle persone o di incidenti mortali in cui sono coinvolti terzi presenti sul luogo di impiego del tosasiepi, causati dalla caduta di oggetti o dal contatto involontario con le lame di taglio, accertarsi che non si trovi nessuno entro un raggio di 15 m dal tosasiepi a motore quando questo è in funzionamento.

Prima di iniziare a lavorare, controllare se la zona oggetto della tosatura è priva di pietre, fili di recinzione, pezzi metallici o altri oggetti solidi che potrebbero danneggiare le lame di taglio. Quando si effettua la tosatura di siepi vicine a fili di recinzione, procedere con particolare attenzione. Non toccare nessun filo di recinzione con le lame di taglio. Durante i lavori effettuati vicini al suolo, fare attenzione affinché non finiscano sabbia, ghiaia o sassi tra le lame di taglio.

## ISTRUZIONI DI SICUREZZA - POTATORE

- **Tenere tutte le parti del corpo lontano dalla catena della sega mentre la sega è in funzione. Prima della messa in funzione della sega, accertarsi che la catena non sia a contatto con nulla.** Quando si lavora con uno sveltatoio, un momento di disattenzione può far sì che la catena della sega catturi vestiti o parti del corpo.
- **Afferrare sempre l'impugnatura posteriore dello sveltatoio con la mano destra e l'impugnatura anteriore con la mano sinistra.** Non tenere mai la sega a catena in una posizione di lavoro inversa poiché

### ⚠ AVVERTENZA

Per ridurre i rischi di lesioni derivanti dal contatto con la lama, accertarsi che l'utensile di taglio si trovi lontano dal proprio corpo, da altri ostacoli o oggetti, nonché dal suolo.

Non appena il motore è stato avviato, premere immediatamente la leva dell'acceleratore, facendole così lasciare la sua posizione di partenza. Il numero di giri del motore scenderà così al minimo.

### ⚠ AVVERTENZA

Le lame di taglio continuano brevemente il proprio movimento anche dopo il rilascio della leva dell'acceleratore (interruttore) (inerzia).

Pericoli residui

Anche se l'utensile viene utilizzato in modo corretto sussiste sempre comunque un certo rischio residuo che non può essere escluso. In base al tipo e alla struttura dell'utensile possono derivare i seguenti potenziali pericoli:

- Contatto con la lama di taglio non protetta (ferite da taglio)
- Inserimento delle mani nel tosasiepi in funzione (ferita da taglio)
- Movimento improvviso ed imprevisto del materiale tagliato (ferite da taglio)
- Catapultamento da parte di denti di taglio difettosi
- Catapultamento di parti del materiale tagliato
- Danni all'udito se non si indossa una protezione adeguata per l'udito
- Inalazione di particelle del materiale tagliato

• aumenta il rischio di lesioni.

Queste indicazioni si riferiscono ai destrimani. Le persone mancine devono comportarsi in modo diverso.

- **L'utensile può essere tenuto solo dalle superfici di presa isolate perché la catena della sega può toccare fili nascosti.** La catena della sega che tocca un filo sotto tensione renderà „vive“ le parti metalliche della macchina e potrebbe provocare una scossa elettrica all'operatore.

- **Indossare occhiali di protezione e un dispositivo di protezione dell'udito. Altri dispositivi di protezione per testa, mani, gambe e piedi sono caldamente consigliati.** Un abbigliamento protettivo adeguato riduce il pericolo di lesioni causate da trucioli di materiale volanti e dal contatto accidentale con la catena della sega.
- **Non utilizzare lo sveltatoio quando si è su un albero, su scale, tetti o altri sostegni instabili.** Utilizzare lo sveltatoio in questa maniera può causare lesioni gravi.
- **Adottare sempre una posizione stabile e utilizzare lo sveltatoio solo su una superficie solida, sicura e piana.** Superfici scivolose o instabili come quelle di una scala possono causare la perdita di equilibrio o la perdita di controllo sullo sveltatoio.
- **Durante il taglio di un ramo sotto tensione, tenere conto del fatto che questo tornerà alla sua posizione originale.** Quando la tensione nelle fibre del legno viene rilasciata, il ramo teso può colpire l'operatore e/o fargli perdere il controllo sullo sveltatoio.
- **Prestare particolare attenzione quando si taglia il sottobosco e gli alberi giovani.** Il materiale sottile può impigliarsi nella catena della sega e colpire l'operatore o fargli perdere l'equilibrio.
- **Trasportare lo sveltatoio con due mani, con l'aiuto dell'impugnatura supplementare (3), in modalità spento, con la batteria ricaricabile rimossa e la catena della sega (7) lontana dal corpo. Inserire sempre la copertura di protezione durante il trasporto o la conservazione dello sveltatoio.** L'uso attento dello sveltatoio riduce la possibilità di un contatto involontario con la catena della sega in funzione.
- **Osservare le indicazioni relative alla lubrificazione, al tensiamento della catena e alla sostituzione della lama e della catena.** Una catena tesa e lubrificata in modo errato può rompersi o aumentare il rischio di contraccolpo.
- **Mantenere le impugnature asciutte, pulite e prive di olio e grasso.** Le impugnature unte e sporche di grasso sono scivolose e causano una perdita di controllo.
- **Tagliare esclusivamente il legno. Non utilizzare lo sveltatoio per lavori per i quali non è destinato. Ad esempio, non utilizzare lo sveltatoio per tagliare metallo, plastica, muratura o materiali costruttivi diversi dal legno.** L'utilizzo dello sveltatoio per lavori non conformi alla destinazione d'uso può creare situazioni pericolose.
- Il dispositivo non è protetto contro le scosse elettriche quando si toccano le linee ad alta tensione. Mantenere una distanza minima di 10 m dai cavi in tensione. C'è il rischio di morte per scossa elettrica!

## Cause del contraccolpo e prevenzione da parte dell'operatore:

Il contraccolpo può verificarsi quando la punta o l'estremità della barra di guida tocca un oggetto o quando il legno si richiude incastrando la catena della Potatore

nella fessura di taglio.

Il contatto della punta può provocare talvolta un'improvvisa reazione di contraccolpo che spinge la barra di guida verso l'alto e quindi indietro verso l'operatore.

Il bloccaggio della catena lungo la parte superiore della barra di guida può spingere rapidamente indietro la barra di guida verso l'operatore.

Entrambe queste reazioni possono causare la perdita del controllo sulla Potatore e ciò può causare gravi lesioni personali.

Non affidarsi esclusivamente ai dispositivi di sicurezza installati sullo potatore. Queste reazioni possono far perdere all'operatore il controllo della sega, causando di conseguenza gravi lesioni personali.

Il contraccolpo è il risultato di un uso improprio dell'apparecchio e/o di procedure o condizioni operative errate e può essere evitato prendendo le opportune precauzioni, come indicato di seguito:

- **Mantenere una presa salda** con entrambe le mani sulle impugnature della potatore e posizionare le braccia e il corpo in modo tale da poter contrastare un eventuale contraccolpo. Le forze del contraccolpo possono essere controllate se l'operatore adotta le giuste precauzioni.
- **Non sporgersi troppo.** Ciò aiuterà a prevenire un eventuale contatto accidentale della punta e garantirà un migliore controllo della potatore in situazioni inaspettate.
- **Utilizzare come parti di ricambio solo barre di guida e catene raccomandate dal produttore.** La sostituzione con barre di guida e catene non idonee può causare la rottura della catena e/o contraccolpi.
- **Seguire le indicazioni del costruttore per l'affilatura e la manutenzione della potatore.** La riduzione dell'altezza del misuratore di profondità comporta un aumento del rischio di contraccolpi.

## Ulteriori avvisi di sicurezza e di lavoro

Prima di utilizzare l'apparecchio per la prima volta, si raccomanda di esercitarsi su ceppi a terra o puntellati su un cavalletto.

Assicurarsi che tutte le protezioni, le impugnature e l'artiglio siano montati correttamente e siano in buone condizioni.

Le persone che usano la potatore devono essere in buona salute. La potatore è pesante e pertanto l'operatore deve essere fisicamente in forma.

L'operatore deve essere attento, avere una buona vista, agilità, equilibrio e destrezza manuale. In caso di dubbio, non mettere in funzione la potatore.

Prima di iniziare a utilizzare la potatore, provvedere ad un'area di lavoro libera, un appoggio sicuro e predisporre una via di fuga in allontanamento da un albero in caduta. Prestare attenzione all'emissione di nebbia di lubrificante e polvere di segatura. Indossare, se necessario, una maschera o un respiratore.

Non tagliare viticci e/o arbusti sottili del sottobosco (meno di 75 mm di diametro).

Prima di avviare la potatore, assicurarsi che la catena della sega non tocchi nessun oggetto.

Non modificare la potatore in alcun modo e non utilizzare nessun accessorio o dispositivo non raccomandato dal produttore della potatore.

All'operatore si raccomanda di avere sempre a portata di mano un kit di pronto soccorso contenente materiale di medicazione per ferite di grandi dimensioni e un mezzo per richiamare l'attenzione (ad es. un fischietto). Un kit completo deve trovarsi a una distanza ragionevole.

Una catena tesa in modo errato può scendere dalla guida e provocare lesioni gravi o mortali. La lunghezza della catena dipende dalla temperatura. Verificare regolarmente la tensione della catena.

Occorre prendere dimestichezza con la nuova potatore a catena praticando tagli semplici in legno fissato in modo sicuro. Ripetere l'operazione ogniqualvolta la potatore a catena non sia stata utilizzata per un periodo prolungato. Per ridurre il rischio di lesioni dovute al contatto con parti in movimento, arrestare sempre il motore, azionare il freno della catena, e assicurarsi che tutte le parti in movimento si siano fermate prima di:

- pulire o eliminare un blocco
- lasciare la macchina incustodita
- montare o smontare accessori
- controllare, eseguire la manutenzione o lavorare sulla macchina

L'estensione dell'area di lavoro dipende dal lavoro da eseguire e dalle dimensioni dell'albero da abbattere o del pezzo da lavorare. Ad esempio, l'abbattimento di un albero richiede un'area di lavoro più ampia rispetto a quella di altri tagli, ad esempio tagli del fusto in ceppi, ecc. L'operatore deve essere conoscere ed avere il controllo di tutto ciò che accade nell'area di lavoro.

Non eseguire nessun movimento avanti e indietro, lasciare che la catena faccia il lavoro. Mantenere la catena affilata e non tentare di spingere la catena attraverso la fessura di taglio.

Non esercitare pressione sulla sega alla fine del taglio. Prepararsi a reggere il peso della potatore quando sta per fuoriuscire dal legno. L'inosservanza potrebbe causare lesioni personali gravi.

Non fermare la sega durante un'operazione di taglio.

Tenere la potatore in funzione finché non sarà fuoriuscita dalla fessura di taglio. Non bloccare l'interruttore durante il funzionamento manuale.

Prima di iniziare togliere la batteria dalla apparecchio.

Prima di avviare il potatore, controllare i seguenti punti:

- Corretto adattamento della tracolla e verifica del meccanismo di sgancio rapido
  - Danni al dispositivo come Crepe sul binario di guida
  - Adattamento corretto del binario di guida
  - Direzione di installazione / marcia e catena della sega perfetta (affilata)
  - Tensione della catena della potatore (controllare e regolare più volte per una nuova catena)
  - Funzione di lubrificazione della catena
- Controllo della lubrificazione automatica della catena

### **AVVERTENZA!** Rischio di infortunio!

Se la cintura per le spalle non viene rilasciata in tempo in caso di emergenza, possono verificarsi gravi lesioni.

### **AVVERTENZA**

Prestare attenzione alla posizione di lavoro per garantire un lavoro sicuro. Non utilizzare il potatore da una scala o da qualsiasi altra posizione non sicura. Assicurati di stare saldamente in piedi e di utilizzare indumenti protettivi adeguati. Non essere tentato di fare tagli avventati. Questo può mettere a rischio te e gli altri.

### **Segatura di legno teso**

Il legno teso è un tronco, ramo, ceppo radicato o pollone mantenuto piegato sotto tensione da altre parti di legno e che scatta indietro una volta tagliate o rimosse le altre parti di legno.

Nel caso di un albero abbattuto è molto probabile che il ceppo radicato scatti di nuovo nella sua posizione eretta quando il tronco si separa dal ceppo durante il taglio. Fare attenzione al legno teso in quanto è molto pericoloso.

### **AVVERTENZA**

Gli alberi giovani in tensione sono pericolosi e possono colpire l'operatore, causando la perdita di controllo della potatore da parte. Ciò può causare lesioni gravi o fatali all'operatore. L'operazione deve essere eseguita da utilizzatori esperti.

In alcune regioni potrebbero esistere normative che limitano l'uso di questa macchina. Informarsi presso gli enti locali.

### **AVVERTENZA**

Nel caso che la macchina dovesse cadere, subire un forte urto o iniziare a vibrare in modo anomalo, arrestare immediatamente la macchina e ispezionarla per individuare eventuali danni o identificare la causa della vibrazione. Ogni danno deve essere adeguatamente riparato e ogni sostituzione di parti deve avvenire presso un Centro assistenza.

### **Rischi residui**

Anche in caso di uso corretto del prodotto non è possibile escludere del tutto i rischi residui. Durante l'uso possono presentarsi i seguenti rischi, per cui l'operatore dovrà rispettare quanto segue:

- Lesioni causate da vibrazioni  
Utilizzare sempre lo strumento giusto per il lavoro da eseguire. Utilizzare le impugnature designate. Limitare il tempo di lavoro e l'esposizione.
- Danni all'udito dovuti all'esposizione al rumore  
Indossare protezioni per l'udito e limitare l'esposizione.
- Lesioni causate dal contatto con i denti seghettati esposti della catena
- Lesioni causate dalla proiezione di frammenti del pezzo lavorato (trucioli di legno, schegge)



- Lesioni causate da polvere e particelle
- Lesioni alla pelle causate dal contatto con i lubrificanti
- Parti espulse dalla catena della potatore (rischio di taglio / iniezione)
- Movimento improvviso e imprevisto della barra di guida (rischio di taglio).

## Riduzione del rischio

- Si è riscontrato che le vibrazioni da utensili portatili motorizzati possono provocare in alcuni individui una condizione chiamata Sindrome di Raynaud. I sintomi possono comprendere formicolio, intorpidimento e sbiancamento delle dita, di solito evidenti dopo l'esposizione al freddo. Fattori ereditari, esposizione al freddo e all'umidità, una dieta scorretta, fumo e condizioni di lavoro non sicure possono contribuire all'insorgere dei suddetti sintomi. L'operatore può prendere le seguenti precauzioni per ridurre gli effetti

delle vibrazioni:

- Tenere il proprio corpo al caldo in caso di temperature basse. Indossare i guanti quando si mette in funzione l'utensile in modo da tenere mani e polsi caldi.
- Dopo aver utilizzato l'utensile per un certo periodo, fare degli esercizi per stimolare la circolazione del sangue.
- Fare frequenti pause di lavoro. Limitare la quantità di esposizione giornaliera.
- I guanti protettivi disponibili presso i rivenditori di motoseghe professionali sono progettati specificatamente per l'utilizzo di motoseghe, offrono protezione, buona presa e riducono l'effetto delle vibrazioni sull'impugnatura. Questi guanti devono essere conformi alla norma EN 381-7 e devono avere la marcatura CE.

Nel caso che si presentino i sintomi della suddetta condizione, interrompere immediatamente l'utilizzo dell'utensile e consultare un medico.

## TRASPORTO

Qualora il trasporto della macchina avesse luogo con un automezzo, questa deve essere posizionata in modo da non presentare alcun pericolo ed essere fissata in modo sicuro.

Accertarsi che non fuoriesca benzina durante il trasporto. Evitare che si presentino danni o lesioni.

In caso di trasporto e di stoccaggio dello strumento, dovrebbe essere applicata una protezione della lama.

## DEPOSITO

Chiudere l'attrezzo in un luogo indicato onde impedire che venga utilizzato da persone non autorizzate.

Dopo ogni intervento, pulire attentamente la macchina e rimuovere polvere e residui, riparare o sostituire i pezzi danneggiati.

Immagazzinare la macchina in locali asciutti e al riparo dal gelo.

In caso di trasporto e di stoccaggio dello strumento, dovrebbe essere applicata una protezione della lama.

Far raffreddare il motore prima di riporre l'attrezzo in un ambiente chiuso.

### ▲ PERICOLO

Mai depositare la macchina avente la benzina nel serbatoio all'interno dell'edificio dove i vapori di benzina possano eventualmente venire a contatto con fiamme aperte o scintille.

## MANUTENZIONE

Solo l'apparecchio periodicamente mantenuto e curato può essere un'aiutante soddisfacente. La manutenzione e cura mancanti possono portare agli incidenti e ferite inaspettabili.

Tutte le riparazioni e i lavori non descritte nel presente manuale d'uso possono essere eseguite solo da personale qualificato e autorizzato.

### ▲ PERICOLO



Per tutti lavori sul motore spegnere il motore e sfilare il cappuccio della candela d'accensione. Attendere finché si fermano tutte le parti mobili e l'apparecchio si raffredda.

Non rimuovere il dispositivo di protezione della lama, salvo che gli interventi debbano essere effettuati sulla lama stessa.

Mantenere la macchina pulita, soprattutto aperture di ventilazione. Mai spruzzare l'acqua sul corpo della macchina! Non pulire la macchina e i suoi componenti con solventi, liquidi infiammabili o tossici. Impiegare solamente un panno umido.

Dopo ogni utilizzo pulire il tosaerba a filo, rimuovere i residui d'erba tagliata.

Per evitare il surriscaldamento e il danneggiamento del motore, la griglia di aspirazione dell'aria fredda deve essere sempre pulita e libera da trucioli da taglio e sporcizia.

La cordicella di avviamento deve essere sostituita al primo segnale di usura.

Controllare periodicamente le condizioni della testina di taglio. Tutti i pezzi danneggiati debbono essere immediatamente sostituiti. Durante la sostituzione attenersi alle necessarie precauzioni di sicurezza.

La preimpostazione del carburatore alla potenza ottimale è stata effettuata in fabbrica. Qualora dovessero essere

necessarie ulteriori registrazioni, rivolgersi ad un tecnico specializzato in zona.

Utilizzare solo gli accessori e ricambi originali. L'utilizzo dei ricambi diversi potrebbe provocare incidenti per

l'utilizzatore. Il costruttore declina ogni responsabilità per i danni ne derivanti.

Nel caso in cui abbiate necessità di accessori o pezzi di ricambio, siete pregati di rivolgervi alla nostra assistenza.

**Tabella di manutenzione**

**MOTORE**

Tenere presente che gli intervalli di manutenzione di seguito riportati valgono solo in condizioni di funzionamento normale. Tempi di lavoro prolungati o condizioni di lavoro estreme (ambienti di lavoro particolarmente polverosi ecc.) richiedono intervalli di manutenzione proporzionatamente più brevi.		Prima dell'accensione	Dopo l'uso	Dopo ogni arresto	Al bisogno
Attrezzatura completa	Ispezione visiva (stato, perdite di benzina o di altro genere)	x		x	
	Pulizia		x		
Impugnatura di comando	Controllare il funzionamento	x		x	
Filtro dell'aria	Pulizia				x
	Sostituzione da parte di un centro assistenza autorizzato				x
Serbatoio del carburante	Pulizia				x
Carburatore	Controllo regolazione minimo – gli attrezzi non devono muoversi	x		x	
	Aggiustare il minimo				x
Candela	Correggere distanza interelettrodica				x
	Sostituzione dopo circa 100 ore d'esercizio				
Ingresso aria di raffreddamento	Ispezione		x		
	Pulizia				x
Parascintille* nel silenziatore del tubo di scarico	Ispezionare		x		
	Pulire e/o far sostituire				x
Viti e dadi accessibili (non viti di regolazione)	Registrare				x
Etichette di sicurezza	Sostituire				x

**POTATORE**

Tenere presente che gli intervalli di manutenzione di seguito riportati valgono solo in condizioni di funzionamento normale. Tempi di lavoro più lunghi o condizioni di lavoro estreme (ambienti di lavoro estremamente polverosi, legno molto resinoso o tropicale ecc.) richiedono intervalli di manutenzione proporzionatamente più brevi.		Prima dell'accensione	Dopo l'uso	Dopo ogni arresto	Al bisogno
Lubrificazione della catena	Ispezionare	x			
Sega a catena	Controllare (anche l'affilatura)	x		x	
	Controllare la tensione della catena	x		x	
	Affilare				
Barra catena	Controllo (eventuale usura, danni)	x			
	Pulire e girare				x
	Sbavatura				x
	Sostituzione				x
Rocchetto della catena	Ispezionare				x
	Sostituzione				x
Etichette di sicurezza	Sostituire				x

**TOSASIEPI ALLUNGATO**

Tenere presente che gli intervalli di manutenzione di seguito riportati valgono solo in condizioni di funzionamento normale. Tempi di lavoro prolungati o condizioni di lavoro estreme (ambienti di lavoro particolarmente polverosi ecc.) richiedono intervalli di manutenzione proporzionatamente più brevi.		Prima dell'accensione	Dopo l'uso	Dopo ogni arresto	annuale	in caso di problemi	in caso di danni	in caso di bisogno
Lama di taglio	Esame visivo		x				x	
	Riaffilare							x
Lubrificazione degli ingranaggi	Controllo		x					
	Rabboccare							x

## RIMOZIONE DEL DIFETTO

Guasto	Causa	Rimozione
Il motore non si avvia, oppure parte, ma poi si ferma	Accensione errata	Osservare le istruzioni riportate nel presente libretto
	Serbatoio vuoto/Combustibile insufficiente	Aggiungere il combustibile
	Combustibile non giusto, stoccaggio senza aver svuotato il serbatoio di benzina, tipo di benzina sbagliato	Svuotare il serbatoio del combustibile e il carburatore. Aggiungere la benzina fresca.
	Miscela del carburatore	Rivolgersi ad un centro di assistenza mal regolata. autorizzato per la regolazione
	Candela d'accensione sporca (residui dei carboncini sugli elettrodi), la distanza degli elettrodi troppo grande	Pulire la candela, controllare il valore termico della candela, cambiare event. la candela.
	Candela d'accensione inumidita dalla benzina (motore strapieno).	Asciugare la candela d'accensione e rimontare.
	Filtro d'aria sporco	Pulire o sostituire il filtro dell'aria
Il motore si avvia, ma non gira a piena potenza	Filtro d'aria sporco	Pulire o sostituire il filtro dell'aria
	Miscela del carburatore	Rivolgersi ad un centro di assistenza mal regolata. autorizzato per la regolazione
Il motore gira a scatti	Filtro d'aria sporco	Pulire o sostituire il filtro dell'aria
Il motore non raggiunge la prestazione massima		
Il motore gira in modo discontinuo	Miscela del carburatore	Rivolgersi ad un centro di assistenza mal regolata. autorizzato per la regolazione
Eccessivo sviluppo di fumo		

## SMALTIMENTO

Una volta divenuto inutilizzabile o non più necessario l'attrezzo non potrà essere gettato in nessun caso nella spazzatura di casa, ma dovrà essere smaltito in modo ecologico. Svuotare accuratamente i serbatoi di olio e benzina e conferire i residui di tali sostanze alla raccolta differenziata. I componenti di plastica e metallo saranno separati e destinati al riciclo. Informazioni al riguardo sono disponibili anche presso gli enti pubblici comunali e municipali.

Smaltire oli, benzina o altre sostanze inquinanti secondo le disposizioni.

Evitare la contaminazione del suolo da prodotti petroliferi.

I prodotti petroliferi non devono venire in contatto con la pelle, gli occhi e gli indumenti.

# EG-KONFORMITÄTSERKLÄRUNG / EC DECLARATION OF CONFORMITY



**Ikra GmbH, Schlesierstrasse 36, 64839 Münster, Germany**

- D** - erklært følgende Konformitæt gemå EU-Richtlinie und Normen für Artikel  
**GB** - explains the following conformity according to EU directives and norms for the following product  
**FR** - déclare la conformité suivante selon la directive CE et les normes concernant l'article  
**IT** - dichiara la seguente conformità secondo la direttiva UE e le norme per l'articolo  
**NL** - verklaart de volgende overeenstemming conform EU richtlijn en normen voor het product  
**E** - declara la siguiente conformidad a tenor de la directiva y normas de la UE para el artículo  
**PT** - declara a seguinte conformidade, de acordo com a directiva CE e normas para o artigo  
**DK** - attesterer følgende overensstemmelse i medfør af EU-direktiv samt standarder for artikel  
**SE** - förklarar följande överensstämmelse enl. EU-direktiv och standarder för artikeln  
**FIN** - vakuuttaa, että tuote täyttää EU-direktiivin ja standardien vaatimukset  
**EE** - tõendab toote vastavust EL direktiivile ja standarditele  
**CZ** - vydává následující prohlášení o shodě podle směrnice EU a norem pro výrobek  
**SI** - potrjuje sledečo skladnost s smernico EU in standardi za izdelek  
**SK** - vydáva nasledujúce prehlásenie o zhode podľa smernice EU a noriem pre výrobok  
**HU** - a cikkekhez az EU-irányvonal és Normák szerint a következő konformitást jelenti ki  
**PL** - deklaruje zgodność wymienionego poniżej artykułu z następującymi normami na podstawie dyrektywy WE  
**BG** - декларира съответното съответствие съгласно Директива на ЕС и норми за артикул  
**LV** - paskaidro šādu atbilstību ES direktīvai un standartiem  
**LT** - apibūdina šį atitikimą EU reikalavimams ir prekės normoms  
**RO** - declară următoarea conformitate conform directivei UE și normelor pentru articolul  
**GR** - δηλώνει την ακόλουθη συμμόρφωση σύμφωνα με την Οδηγία ΕΚ και τα πρότυπα για το προϊόν  
**HR** - potvrđuje sljedeću usklađenost prema smjernicama EU i normama za artikl  
**RU** - следующим удостоверяется, что следующие продукты соответствуют директивам и нормам ЕС  
**TR** - Ürünü ile ilgili AB direktifi eri ve normları gereğince aşağıda açıklanan uygunluğu belirtir  
**NO** - erklærer følgende samsvar i henhold til EU-direktivet og standarder for artikkel

## Multifunktions-Gartenwerkzeug 4 in 1 IPMT 33-1 Ikra (Hochentaster/Heckenschneider/Rasentrimmer/Freischneider)

X	2006/42/EG	X	2000/14/EG+2005/88/EG	
X	2014/30/EU	<input checked="" type="checkbox"/>	Annex V	<input type="checkbox"/> Annex VI
	2014/35/EU			
X	2011/65/EU		Noise: measured L <sub>WA</sub> Pole Chain Saw Pole Hedge Trimmer Brush Cutter Grass Trimmer	107,6 dB (A) 109,3 dB (A) 105,2 dB (A) 106,0 dB (A)
X	2016/1628/EU+ 2017/656/EU		Noise: guaranteed L <sub>WA</sub> Pole Chain Saw Pole Hedge Trimmer Brush Cutter Grass Trimmer	115 dB (A) 115 dB (A) 115 dB (A) 115 dB (A)

Normen / Standard References:

EN ISO 11806-1: 2022  
 EN ISO 10517: 2019  
 EN ISO 11680-1: 2021

EN 15503: 2009+A2: 2015  
 EN ISO 14982:2009

Seriennummern von 3229300000001 bis 3229399999999

**Prüfstelle / Notify Body:** EC Type Examination: MD-374  
 SGS Fimko Ltd (0598); Takomotie 8, FI-00380 Helsinki, Finland

Münster, 26.10.2023

Aufbewahrung der technischen Unterlagen:

Yi Zhou, Head of Product Management Ikra GmbH

Yi Zhou, Ikra GmbH, Schlesierstrasse 36, 64839 Münster, Germany

**Garantiedauer:**

IKRA leistet für einen Zeitraum von 2 Jahren Garantie nach Maßgabe der nachstehenden Bedingungen bei Mängeln an IKRA-Produkten, die nachweislich innerhalb der Garantiezeit auf einen Herstellungs- oder Materialfehler beruhen. Die Garantiezeit beginnt mit dem Kauf, so dass das Datum auf dem Original-Kaufbeleg maßgebend ist.

**Garantiegeber:**

ikra GmbH, Schlesier Straße 36, D-64839 Münster-Altheim, Deutschland (im Folgenden IKRA genannt)

**Geltungsbereich:**

Die Garantie richtet sich nur an Verbraucher. Ein Verbraucher (im Folgenden Käufer genannt) ist jede natürliche Person, die ein Rechtsgeschäft zu Zwecken abschließt, die überwiegend weder ihrer gewerblichen noch ihrer selbständigen beruflichen Tätigkeit zugerechnet werden können. Die Garantie ist gültig für IKRA-Produkte, welche innerhalb der EU erworben wurden.

**Keine Einschränkung der gesetzlichen Rechte des Käufers:**

Die Mängelgewährleistungsansprüche des Käufers aus dem Kaufvertrag mit dem Verkäufer sowie gesetzliche Rechte werden durch diese Garantie nicht berührt, die Inanspruchnahme der vorgenannten Rechte ist unentgeltlich.

**Die Garantie besteht nicht oder erlischt in folgenden Fällen:**

- Akkus, Ladegeräte sowie Zubehör, die auf einen gebrauchsbedingten oder sonstigen natürlichen Verschleiß zurückzuführen sind
- Vorführgeräte / gebrauchte Produkte
- Mängel durch unsachgemäße oder zweckwidrige Verwendung, z.B. gewerblicher Gebrauch, Nichtbeachtung von Bedienungsanweisungen, nicht bestimmungsgemäßen Gebrauch, mangelnde Wartung und Pflege
- Mängel, die durch Verwendung falscher Zubehörteile entstanden sind
- Mängel durch äußere Einwirkung, z.B. Transportschäden, Witterungsschäden, Schlag oder Bruch
- IKRA-Produkte, an denen Veränderungen oder Ergänzungen vorgenommen- oder die komplett oder teilweise demontiert wurden
- Mängel, die durch falsche Stromspannung entstanden sind (Netzspannung) z.B. bei Verwendung im Ausland
- Reparaturen mit Nichtoriginalteilen (Originalersatzteile findet man hier: [www.ikra.de/ersatzteile/](http://www.ikra.de/ersatzteile/))
- Gewaltanwendungen, mutwillige Motorüberlastung

Garantiereparaturen dürfen nur von autorisierten Werkstätten durchgeführt werden, ansonsten erlischt die Garantie. Serviceadressen findet man unter [www.ikra.de/serviceadressen](http://www.ikra.de/serviceadressen).

**Geltendmachung der Garantie (Garantiefall):**

Funktioniert das Produkt während der Garantiedauer nicht oder nicht wie für die Verwendung vorgesehen, handelt es sich um einen Garantiefall. Im Garantiefall trägt IKRA die Reparatur- und Materialkosten der defekten Teile.

Die kompetenten Mitarbeiter der Kundenhotline und Technikhotline der IKRA stehen dem Käufer während der kompletten Garantiezeit mit Rat und Tat zur Seite und können prüfen, inwieweit ein Ersatzteil ohne Reparatureinsendung den Defekt beheben kann.

Telefon: +49 (0) 6071-3003-0

E-Mail: [kundenservice@ikra.de](mailto:kundenservice@ikra.de)

Sofern nur eine Reparatur den Defekt beseitigen kann, kann der Käufer unter Angabe von wichtigen Daten (u.a. Kassenbeleg) innerhalb Deutschlands unser Melde-Formular nutzen, so dass die Einsendung für Sie kostenfrei ist: [www.ikra.de/defektes-produkt](http://www.ikra.de/defektes-produkt)  
Versandkosten aus oder in andere Länder als Deutschland sowie Zoll- und Einfuhrkosten hat der Käufer zu tragen.

Ist eine Reparatur unwirtschaftlich, behält sich IKRA vor dem Käufer ein Austauschgerät (ggf. auch Nachfolgemodell) zur Verfügung zu stellen. Die Erstattung des Kaufpreises ist im Rahmen der Garantie ausgeschlossen. Eine Reparatur oder ein Austauschgerät führen nicht zum Neubeginn der Garantie Während der Reparatur stellt IKRA dem Käufer keine Leihgeräte zur Verfügung. Die Abtretung von Ansprüchen aus dieser Garantie ist ausgeschlossen. Auf diese Garantie findet deutsches Recht unter Ausschluss des UN-Kaufrechtsübereinkommens (CISG) Anwendung. Erfüllungsort für die Garantieverpflichtung ist Deutschland.

**Warranty period:**

IKRA provides a warranty for a period of 2 years in accordance with the following conditions for defects in IKRA products that are proven to be due to a manufacturing or material defect within the warranty period. The warranty period begins with the purchase, so that the date on the original purchase receipt is decisive.

**Warranty provider:**

ikra GmbH, Schlesier Straße 36, D-64839 Münster-Altheim, Germany (hereafter referred to as IKRA)

### **Area of validity:**

The warranty is only intended for consumers. A consumer (hereafter referred to as the purchaser) is any natural person who concludes a legal transaction for purposes that are predominantly attributed neither to commercial activities nor to self-employed work-related activities. The warranty is valid for IKRA products purchased within the EU.

### **No restriction of the legal rights of the purchaser:**

The purchaser's warranty claims arising from the purchase contract with the seller as well as statutory rights are not affected by this warranty, the claiming of the aforementioned rights is free of charge.

### **The warranty shall not apply or shall expire in the following cases:**

- Batteries, chargers and accessories that are due to use or other natural wear
- Demonstration devices / used products
- Defects due to improper or inappropriate use, e.g. commercial use, non-observance of operating instructions, use other than for the intended purpose, lack of maintenance and care
- Defects that arise from the use of incorrect accessory parts
- Defects due to external influences, e.g. transport damage, weather damage, impact or breakage
- IKRA products on which modifications or additions have been made or which have been completely or partially dismantled
- Defects caused by incorrect voltage (mains voltage), e.g. when used abroad
- Repairs with non-original parts (original spare parts can be found here: [www.ikra.de/ersatzteile/](http://www.ikra.de/ersatzteile/))
- Use of force, deliberate overloading of the motor

Repairs under warranty may only be carried out by authorised workshops, otherwise the warranty shall be voided. Service addresses can be found at [www.ikra.de/serviceadressen](http://www.ikra.de/serviceadressen).

### **Enforcement of the warranty (warranty claim):**

If the product does not function during the warranty period or does not function as intended for use, this is a warranty claim. The competent IKRA partners are available to the purchaser for advice and assistance during the entire warranty period and can check to what extent a replacement part can remedy the defect without sending for repair.

Important spare parts can be found in the first part of the operating instructions after the assembly diagrams under "Spare parts / accessories". On the back of these operating instructions you will find the contact details in the respective countries.

Shipping costs incurred from or within countries other than Germany, as well as customs and import duties, shall be borne by the purchaser. The laws of the Federal Republic of Germany shall apply to this contract, with the exception of the UN Convention on the International Sale of Goods (CISG).

FR

IKRA Conditions de garantie

### **Durée de garantie :**

Conformément aux conditions ci-dessous, la société IKRA accorde une garantie de 2 ans en cas de défauts sur les produits IKRA s'il est prouvé qu'ils résultent d'un défaut de fabrication ou d'un vice de matériau survenant pendant la période de garantie. La période de garantie débute à la date d'achat, la date figurant sur l'original de la preuve d'achat faisant foi.

### **Garant :**

ikra GmbH, Schlesier Straße 36, D-64839 Münster-Altheim, Allemagne (ci-après dénommée IKRA)

### **Domaine de validité :**

La garantie s'adresse uniquement aux consommateurs. Un consommateur (ci-après dénommé acheteur) est une personne physique qui conclut un acte juridique dans un but qui ne peut pas être imputé à son activité commerciale ou indépendante. La garantie s'applique aux produits IKRA qui ont été achetés au sein de l'UE.

### **Aucune limitation des droits légaux de l'acheteur :**

Ni les droits de garantie contre les défauts concédés à l'acheteur par le contrat de vente conclu avec le vendeur, ni les droits légaux ne sont affectés par cette garantie. Le recours aux droits mentionnés précédents est gratuit.

### **La garantie est exclue ou nulle dans les cas suivants :**

- Batteries, chargeurs et accessoires résultant d'une usure due à l'utilisation ou à une autre usure naturelle
- Appareils de démonstration/produits d'occasion
- Défauts résultant d'une utilisation incorrecte ou non conforme à l'usage prévu, par exemple utilisation professionnelle, non-respect des instructions d'utilisation, utilisation non conforme, négligence en matière de maintenance et d'entretien
- Défauts liés à l'utilisation d'accessoires incorrects
- Défauts liés aux influences extérieures, par exemple dommages causés pendant le transport, aléas climatiques, foudre ou casse
- Produits IKRA auxquels des modifications ou ajouts ont été apportés, ou qui ont été entièrement ou partiellement démontés
- Défauts liés à une tension électrique incorrecte (tension secteur), par exemple en cas d'utilisation à l'étranger
- Réparations avec des pièces non d'origine (pour les pièces de rechange d'origine, voir : [www.ikra.de/ersatzteile/](http://www.ikra.de/ersatzteile/))
- Recours à la force, surcharge délibérée du moteur

Les réparations sous garantie doivent uniquement être réalisées par des ateliers agréés. Sinon, la garantie devient nulle. Pour les adresses des services après-vente, voir [www.ikra.de/serviceadressen](http://www.ikra.de/serviceadressen).

### **Mise en œuvre de la garantie :**

Si le produit ne fonctionne pas ou ne fonctionne pas conformément à son usage prévu pendant la période de garantie, il est possible de pouvoir bénéficier de la garantie.

Les partenaires compétents d'IKRA sont à la disposition de l'acheteur pendant toute la durée de la garantie pour le conseiller et l'aider à vérifier dans quelle mesure une pièce de rechange peut remédier au défaut sans qu'il soit nécessaire de retourner l'appareil pour réparation.

Vous trouverez les pièces de rechange importantes dans la première partie des instructions d'utilisation, après les images de montage, sous «Pièces de rechange / Accessoires». Au dos de ces instructions d'utilisation, vous trouverez les coordonnées des personnes à contacter dans les différents pays.

Les frais d'expédition en provenance d'autres pays ou vers d'autres pays que l'Allemagne, ainsi que les droits de douane et d'importation sont à la charge de l'acheteur. La présente garantie est soumise au droit allemand, à l'exclusion de la Convention des Nations Unies sur les contrats de vente internationale de marchandises (CIVM).

IT

## IKRA Condizioni di garanzia

### **Periodo di garanzia:**

IKRA concede un periodo di garanzia pari a 2 anni in conformità con le seguenti condizioni in caso di difetti dei prodotti IKRA, che è stato provato essere riconducibili a vizi di produzione o del materiale durante il periodo di garanzia. Il periodo di garanzia decorre dal momento dell'acquisto, definito in modo inequivocabile dalla data riportata sulla ricevuta di acquisto originale.

### **Garante:**

ikra GmbH, Schlesier Straße 36, D-64839 Münster-Altheim, Germania (nel seguito citata solo come IKRA)

### **Ambito di validità:**

La garanzia si estende solo ai consumatori. Si definisce consumatore (indicato come acquirente nel seguito) qualsiasi persona fisica che stipula un negozio giuridico per scopi che esulano prevalentemente da attività commerciali e di libera professione. La garanzia è valida per i prodotti IKRA acquistati all'interno della UE.

### **Nessuna limitazione dei diritti legali dell'acquirente:**

I diritti alla garanzia dell'acquirente in caso di difetti, come da contratto di acquisto stipulato con il venditore e da norme di legge, rimangono immutati all'applicazione di questa garanzia ed è possibile fare valere tali diritti gratuitamente.

### **La garanzia non sussiste o decade nei seguenti casi:**

- Batterie, caricatori e accessori con difetti riconducibili al normale uso o altra usura naturale
- Articoli dimostrativi / prodotti usati
- Difetti dovuti a un utilizzo improprio o inadeguato, ad es. uso industriale, inosservanza delle indicazioni per l'uso, utilizzo non conforme alla destinazione d'uso, manutenzione e cura scadenti
- Difetti derivanti dall'impiego di pezzi accessori scorretti
- Difetti causati da influssi esterni, per esempio danni di trasporto, danni causati dalle intemperie, urti o rotture
- Prodotti IKRA ai quali sono state apportate modifiche o integrazioni o che sono stati smontati del tutto o in parte
- Difetti derivanti da una tensione elettrica scorretta (tensione di rete), per esempio in caso di impiego all'estero
- Riparazioni con pezzi non originali (i pezzi di ricambio originali sono reperibili qui: [www.ikra.de/ersatzteile/](http://www.ikra.de/ersatzteile/))
- Uso della forza, sovraccarico deliberato del motore

Le riparazioni in garanzia possono essere effettuate solo da officine autorizzate, pena il decadimento della garanzia. Gli indirizzi di assistenza sono reperibili all'indirizzo [www.ikra.de/serviceadressen](http://www.ikra.de/serviceadressen).

### **Rivendicazione della garanzia (richiesta di garanzia):**

Se il prodotto non funziona durante il periodo di garanzia o non funziona come previsto per l'impiego, ciò costituisce una richiesta di garanzia.

I partner competenti di IKRA affiancano con scienza e coscienza il cliente durante l'intera durata della garanzia e possono verificare in che misura un pezzo di ricambio possa risolvere il problema senza spedizione a scopo di riparazione.

I pezzi di ricambio più importanti si trovano nella prima parte delle istruzioni per l'uso, dopo gli schemi di montaggio, alla voce "Pezzi di ricambio / Accessori". Sul retro di queste istruzioni per l'uso sono riportati i dati di contatto dei rispettivi paesi. Le spese di spedizione da o verso Paesi diversi dalla Germania, nonché le spese doganali e di importazione, sono a carico dell'acquirente. A questa garanzia si applica il diritto tedesco, ad esclusione della Convenzione sulla vendita internazionale di beni (CISG).









# SERVICE



Aktuelle Service-Adressen finden Sie immer unter:

Latest service addresses can be found under:

Vous trouvez nos adresses SAV sous:

Las direcciones actuales para asistencia técnica las encuentran siempre con:

[www.ikra.de](http://www.ikra.de)

## DE | Ikra Service

Mogatec GmbH  
Max-Wenzel-Str. 31  
09427 Ehrenfriedersdorf  
☎ 03725 449-335  
✉ Service.DE@ikra.de

## FR | Ikra Service France

20 Rue Hermes ZI de la Vigne, Bâtiment 5  
31190 Auterive  
☎ +801 840 884  
✉ Service.FR@ikra.de

## NL | Muldertechniek

Noorderkijl 1  
9571 AR 2 e Exloermond  
☎ +800 283 8000  
✉ Service.NL@ikra.de

## AT | Ikra Service

Mogatec GmbH  
Max-Wenzel-Str. 31  
09427 Ehrenfriedersdorf - Deutschland  
☎ +43 7207 34115  
✉ Service.AT@ikra.de

## GB | BGR8 Ltd. c/o Seabourne Group

UK/N.Ireland: 0344 824 3524  
✉ Service.GB@ikra.de

## NO | Maskin Importøren AS

Verpetveien 34  
1540 Vestby  
☎ +47 64 95 35 00  
✉ Service.NO@ikra.de

## BE | Muldertechniek

Noorderkijl 1  
9571 AR 2 e Exloermond  
☎ +31 599 745024  
✉ Service.BE@ikra.de

## HR | VAR - ERCO d.o.o.

Stipana Vilova 14A  
10090 ZAGREB  
☎ +385 91 571 3164  
✉ Service.HR@ikra.de

## PL | ABEMATECH

ul. Ostroroga 18A  
01-163 Warszawa  
☎ +48 22 4245420  
✉ Service.PL@ikra.de

## BG | Denex Gradina EOOD

21 Shipchenski prohod Blvd.  
1111 Sofia  
☎ +359 2 971 50 44  
✉ Service.BG@ikra.de

## HU | Tooltechnic Kft.

Vaskapu Utca 10-14  
H-1097 Budapest  
☎ +36 1 330 4465  
✉ Service.HU@ikra.de

## PT | Cabostor LDA.

Zona Ind. do Salgueiro, Lote 29 Pav. B  
3530-259 Mangualde  
☎ +351 939 134 145  
✉ Service.PT@ikra.de

## CH | Ikra Service

Mogatec GmbH  
Max-Wenzel-Str. 31  
09427 Ehrenfriedersdorf - Deutschland  
☎ 0 800 89 72 43  
✉ Service.CH@ikra.de

## IN | Agritech Floritech Inc.

206 - B Rajindera Arihant Tower  
B-1 Community Centre Janak Puri  
New Delhi - 110058 / India  
☎ +91 11 45662679  
✉ Service.IN@ikra.de

## RO | BRONTO COMPROD S.R.L.

Str. Corneliu Coposu nr. 35-37  
400235 Cluj-Napoca  
☎ +40 264 435 337  
✉ Service.RO@ikra.de

## CZ | GentlemansTools s.r.o.

Nádražní 1585  
Turnov 51101  
☎ +420 737 858 868  
✉ Service.CZ@ikra.de

## IE | BGR8 Ltd. c/o Seabourne Group

☎ +353 1800 8833 74  
✉ Service.IE@ikra.de

## SE | Ikra Service Sweden

Verkstadsatan 8  
57341 Tranås  
☎ +46 763 268982  
✉ Service.SE@ikra.de

## DK | Bahn-Larsen Skov- Have- og Parkmaskiner

Vinkelvej 28  
7840 Højeslev  
☎ +45 48 28 70 20  
✉ Service.DK@ikra.de

## IT | Ikra Service Italia, by BRUMAR

Loc. Valgera 110/B  
14100 ASTI (AT)  
☎ +39 0141 232900  
✉ Service.IT@ikra.de

## SI | BIBIRO d.o.o.

Tržaška cesta 233  
1000 Ljubljana  
☎ +386 1 256 4868  
✉ Service.SI@ikra.de

## EE | Ikra Service

Kalvariju g. 206  
08314 Viitnuius  
☎ +370 641 76434 / +370 6491 5665  
✉ Service.EE@ikra.de

## JO | Taha & Qashou Agri Co. (LLC)

205 Mekka Street  
Amman 11821, Jordan  
☎ +962 6 585 0251  
✉ Service.JO@ikra.de

## SK | AGF Invest s.r.o.

Hliníková 365/39  
95201 Vráble  
☎ +421 02 62 859549  
✉ Service.SK@ikra.de

## ES | RECABALL

Cl Fragua, 20 - Pol. Ind Los Rosales  
28932 Móstoles (Madrid)  
☎ 900 983 432 (9.00-12.00+14.00-16.00)  
✉ Service.ES@ikra.de

## LT | LV | Ikra Service

Kalvariju g. 206  
08314 Viitnuius  
☎ +370 641 76434 / +370 6491 5665  
✉ Service.LT@ikra.de

## TR | ZİMAS Ziraat Makinaları San. ve Tic. A.Ş.

1202/1 Sokak No:101/G Yenışehir  
35110 İZMİR  
☎ +90 232 4364618/4594094  
✉ Service.TR@ikra.de

## FI | Railmit Oy

Hakuninvähe 1  
26100 Rauma  
☎ 02-822 2887 arkinis klo. 09.00 - 18.00  
✉ Service.FI@ikra.de

## LU | Ikra Service

c/o Mogatec GmbH  
Max-Wenzel-Str. 31  
09427 Ehrenfriedersdorf  
☎ +0 800 85 376  
✉ Service.LU@ikra.de

